

VW Golf GTI 16V Gr. A Kit Car

Verkaufs- und Lieferbedingungen

Bestellung:

Bitte bestellen Sie nach Möglichkeit schriftlich oder per Fax unter der Angabe der Ersatzteilnummern. Ihre Bestellungen nehmen wir von Montag bis Donnerstag, 8.00 – 18.00 Uhr, und Freitag von 8.00 – 16.00 Uhr entgegen. Volkswagen Originalteile erhalten Sie bei Ihrem VW und Audi – Händler.

Lieferung:

Die Lieferung erfolgt ab Lager. Der Gefahrenübergang ist Hannover. Volkswagen Racing, nachstehend VWR genannt, behält sich vor Teillieferungen vorzunehmen, wenn nicht alle Teile am Lager sind. VWR liefert nur gegen Vorauszahlung bzw. gegen Nachnahme, es sei denn, es wurden andere Bedingungen vereinbart. Akzeptiert werden auch VISA und Euro / Mastercard unter Angabe der Kreditkartennummer, des Verfalldatums und des vollständigen Namens.

Porto und Verpackung:

Alle Lieferungen erfolgen unfrei ab Lager. Falls der Besteller nicht ausdrücklich eine Versendungsform (UPS, TNT, GP, ...) bestimmt, behält sich VWR vor, ein Unternehmen seiner Wahl zu beauftragen.

Rücksendung / Umtausch:

Rücksendungen sind grundsätzlich ausgeschlossen. Der Umtausch von falsch bestellten Teilen ist nur nach Absprache mit VWR möglich, und wird mit einer Handlings / Wiedereinlagerungsgebühr berechnet.

Überprüfungspflicht:

Sämtliche Lieferungen von VWR sind sofort nach Erhalt auf Mängel / Fehler sorgfältig und fachkundig zu überprüfen. Etwaige Mängel / Fehler sind unmittelbar schriftlich gegenüber VWR zu rügen. Nach dem Einbau der Ersatzteile auftretende Mängel/Fehler bergen die Vermutung in sich, durch unsachgemäße Verwendung entstanden zu sein.

Gewährleistung / Garantie:

Alle Artikel, die von VWR geliefert werden, sind Hochleistungsprodukte für den Motorsport und unterliegen keiner Garantie; gegenüber Kaufleuten ist jegliche Gewährleistung ausgeschlossen.

Folgekosten können von VWR in keiner Form übernommen werden.

Abweichungen von Abbildungen und Beschreibungen sind im Zuge der Weiterentwicklung ohne vorherige Ankündigung möglich.

Die Artikel werden ohne ABE oder Gutachten geliefert. Ein Einbau muß mit den örtlichen Behörden abgesprochen werden.

Alle in der beiliegenden Preisliste angegebenen Preise verstehen sich zzgl. Mehrwertsteuer.

Für steuerfreie Lieferungen innerhalb der EG benötigen wir Ihre Umsatzsteuer – Identifikationsnummer.

Eigentumsvorbehalt:

Die Ware bleibt bis zur vollständigen Erfüllung aller Verbindlichkeiten Eigentum von VWR.

Erfüllungsort und Gerichtsstand für beide Teile ist Hannover.

VW Golf GTI 16V Gr. A Kit Car

Terms of payment and delivery

Orders

Please place written or phone orders quoting the order number, if possible. Volkswagen original parts should be ordered from your local Volkswagen dealer. Phone inquiries can be answered from Monday to Thursday between 8.00 a.m. and 6.00 p.m., Friday between 8.00 a.m. and 4.00 p.m.

Delivery

Delivery will be effected ex works. All risks and liability for deliveries pass in Hannover. Volkswagen Racing (hereafter named VWR) reserves the right of partial delivery in case that parts are not in stock. Delivery will only be effected when payment is made in advance or by c.o.d., unless special arrangements have been agreed upon before.

Postage and packaging

Ex works delivery will be effected with freight costs at receivers charge. Please quote your preferred means of delivery with your order (post, road freight, railroad express, airfreight, courier service). VWR will choose the form of delivery if the customer does not determine a particular form.

Return / exchange

Exchanges can not be accepted in principle. The exchange of misordered parts is possible with the prior agreement of VWR only. Handling and restocking of exchanged parts will be charged to client.

Inspection

All goods must be checked carefully immediately after delivery by qualified staff. Should there be any faults or defects, it is necessary to write a letter of complaint immediately. After installation of the parts it is to assume that failures have been caused by improper handling.

Guarantee

All merchandise delivered by VWR high performance for motorsport and are not liable to a guarantee. Guarantees or liabilities are excluded towards businesspeople and traders. Any follow-up costs or financial liabilities are not accepted. Goods delivered may differ from descriptions, illustrations and diagrams due to further development. The merchandise will be delivered without general type approval or report. Installation must be agreed upon with local or sporting authorities.

Payment

VWR accepts Eurocard / Mastercard and Visa. Please quote credit card number, expiry date and the full cardholders name.

All prices given in the price list are exclusive of V.A.T. For tax-free delivery within the European Community the V.A.T. identification number is required.

Reservation of property

The merchandise will remain the unrestricted property of VWR until the customer has fulfilled all financial commitments towards VWR.

For both business partners place of fulfillment and court of jurisdiction is Hannover.

VW Golf GTI 16V Gr. A Kit Car

Motor	Volkswagen 2.000 ccm 16V	
	Hub / Bohrung	90,0 / 84
	Verdichtung	12,8 : 1
	Drehmoment	245 Nm
	Leistung	191 KW (260 PS)
	Max. Drehzahl	8.000 ⁻¹
	Motormanagement	Bosch Motronic
	Abgasanlage	Wettbewerbsversion mit Metallkatalysator
Getriebe	6-Gang, sequentiell, gerade verzahnt, unsynchronisiert (1. = 3.08; 2. = 2.35; 3. = 1.93; 4. = 1.62; 5. = 1.42; 6. = 1.26) selbstverstärkendes Sperrdifferential, einstellbar Achsantriebe wahlweise 3.6 bis 4.6 Einscheiben-Sintermetallkupplung Ø 200 mm	
Fahrwerk	Gr. A-Sportfahrwerk, Standhöhe und Dämpferkräfte verstellbar wahlweise Asphalt- oder Schotterabstimmung	
Bremse	2-Kreis-Brems-System Spezialpedalwerk mit Bremskraftregelung Vorderachse: 4-Kolben-Leichtmetall-Bremssattel Brems Scheibe Ø 325 x 28 mm Asphalt Brems Scheibe Ø 295 x 28 mm Schotter wahlweise: 6-Kolben-Leichtmetall-Bremssattel Brems Scheibe Ø 355 x 28 mm Hinterachse: 1-Kolben-Serienbremssattel Brems Scheibe Ø 226 x 10 wahlweise: 2-Kolben-Leichtmetall-Bremssattel Brems Scheibe Ø 265 x 10 mm	
Räder	Magnesiumfelgen	Schotter: 6 x 15" und 7 x 15" Asphalt: 7,5 x 16" und 7,5 x 17"
Reifen	Schotter: Asphalt:	155 / 80 x 15" bis 205 / 65 x 15" 225 / 620 x 16" bis 225 / 640 x 17"
Tankanlage	Kraftstoffsicherheitstank, wahlweise 40 bis 120 l	
Sicherheitsausrüstung	Stahlkäfig, eingeschweißt Schalensitze 6-Punkt-Gurte Feuerlöschanlage	
Fahrzeuggewicht	995 kg	
Preis	Wettbewerbsfertig, je nach Spezifikation	ab DM 250.000

VOLKSWAGEN *Racing*

VW Golf GTI 16V Gr. A Kit Car

engine	Volkswagen 2.000 ccm 16V
	<i>stroke / bore</i> 90,0 / 84
	<i>compression</i> 12,8 : 1
	<i>torque</i> 245 Nm
	<i>output</i> 191 KW (260 hp)
	<i>max. revs</i> 8.000 ⁻¹
	<i>engine management</i> Bosch Motronic
	<i>exhaust system</i> competition system with metal catalytic converter
gearbox	<i>6-speed, sequential, straight cut, unsynchronized</i> <i>(1st = 3.08; 2nd = 2.35; 3rd = 1.93; 4th = 1.62; 5th = 1.42; 6th = 1.26)</i> <i>self – energizing limited slip differential, adjustable</i> <i>final ratios alternative 3.6 to 4.6</i> <i>1-disc sintered metal clutch Ø 200 mm</i>
suspension	<i>Gr. A sports suspension, adjustable height and absorber stiffness</i> <i>optionally tarmac or gravel tuning</i>
brake	<i>dual circuit system</i> <i>special pedal box with brake force regulation</i> <i>front axle:</i> 4-piston-alloy caliper <i>brake disc Ø 325 x 28 mm, tarmac</i> <i>brake disc Ø 295 x 28 mm, gravel</i> <i>alternative:</i> 6-piston-alloy caliper <i>brake disc Ø 355 x 28 mm, tarmac</i> <i>rear axle:</i> 1-piston standard caliper <i>brake disc Ø 226 x 10 mm</i> <i>alternative:</i> 2-piston-alloy caliper <i>brake disc Ø 265 x 10 mm</i>
wheels	<i>magnesium rims</i> gravel: 6 x 15" and 7 x 15" tarmac: 7,5 x 16" and 7,5 x 17"
tyres	<i>gravel:</i> 155 / 80 x 15" up to 205 / 65 x 15" <i>tarmac:</i> 225 / 620 x 16" up to 225 / 640 x 17"
fuel tank:	40 up to 120 ltr. rubber safety tank in luggage compartment
safety equipment	<i>welded steel roll cage</i> <i>bucket seats</i> <i>6-point safety harness</i> <i>fire extinguishing system</i>
weight	995 kg
price	ready to race according to specification from DM 250.000

VW Golf GTI 16V Gr. A Kit Car

Motor	Volkswagen 2.000 ccm 16V	
	Hub/Bohrung	92,8 / 82,5
	Verdichtung	11,5 : 1
	Drehmoment	234 Nm
	Leistung	163 kW (222 PS)
	Max. Drehzahl	8.100 ⁻¹
	Motormanagement	VW Digifant
	Abgasanlage	Wettbewerbsversion mit Metallkatalysator
Getriebe	6-Gang, klauengeschaltet, gerade verzahnt, unsynchronisiert (1. = 3.0; 2. = 2.3; 3. = 1.8; 4. = 1.5; 5. = 1.3; 6. = 1.0) selbstverstärkendes Sperrdifferential, einstellbar Achsantriebe wahlweise 3.9 bis 4.8 Einscheiben – Sintermetallkupplung Ø 200 mm	
Fahrwerk	Sportfahrwerk, Standhöhe und Dämpferkräfte verstellbar wahlweise Asphalt- oder Schotterabstimmung	
Bremse	2-Kreissystem Spezialpedalwerk mit Bremskraftregelung Vorderachse: 4-Kolben-Leichtmetall-Sattel Brems Scheibe Ø 325 x 28 mm, Asphalt Brems Scheibe Ø 295 x 28 mm, Schotter Hinterachse: 1-Kolben-Serienbremsattel Brems Scheibe Ø 226 x 10 mm	
Räder	Magnesiumfelgen	Schotter: 6 x 15" und 7 x 15" Asphalt: 7,5 x 16" und 7,5 x 17"
Reifen	Schotter: Asphalt:	155 / 80 x 15" bis 195 / 70 x 15" 18 / 62 x 16" bis 20 / 62 x 17"
Tankanlage	Kraftstoffsicherheitstank, wahlweise 40 bis 90 l	
Sicherheitsausrüstung	Stahlkäfig, eingeschweißt Schalensitze 6-Punkt-Gurte Feuerlöschanlage	
Fahrzeuggewicht	965 kg	
Preis	Wettbewerbsfertig, je nach Spezifikation	ab DM 175.000

VOLKSWAGEN *Racing*

VW Golf GTI 16V Gr. A Kit Car

engine	Volkswagen 2.000 ccm 16V
	<i>stroke / bore</i> 92,8 / 82,5
	<i>compression</i> 11,5 : 1
	<i>torque</i> 234 Nm
	<i>output</i> 163 kW (222 bhp)
	<i>max. revs</i> 8.100 ⁻¹
	<i>engine management</i> VW Digifant
	<i>exhaust system</i> competition system with metal catalytic converter
gearbox	<i>6-speed, dog – rings, straight cut, unsynchronized</i> <i>(1. = 3.0; 2. = 2.3; 3. = 1.8; 4. = 1.5; 5. = 1.3; 6. =1.0)</i> <i>self – energizing limited slip differential, adjustable</i> <i>final ratios 3.9 to 4.8</i> <i>1-disc sintered metal clutch Ø 200 mm</i>
suspension	<i>sports suspension with rose joint bearings , adjustable height and</i> <i>absorber stiffness optionally tarmac or gravel tuning</i>
brake	<i>dual circuit system</i> <i>special pedal box with brake force regulation</i> <i>front axle:</i> 4-piston-alloy caliper <i>brake disc Ø 325 x 28 mm, tarmac</i> <i>brake disc Ø 295 x 28 mm, gravel</i> <i>rear axle:</i> 1-piston standard caliper <i>brake disc Ø 226 x 10 mm</i>
wheels	<i>magnesium rims</i> gravel: 6 x 15" and 7 x 15" tarmac: 7,5 x 16" and 7,5 x 17"
tyres	<i>gravel:</i> 155 / 80 x 15" up to 195 / 70 x 15" <i>tarmac:</i> 18/62 x 16" up to 20 / 62 x 17"
fuel tank	<i>42 up to 120 ltr. rubber safety tank in luggage compartment</i>
safety equipment	<i>welded steel roll cage</i> <i>bucket seats</i> <i>6-point safety harness</i> <i>fire extinguishing system</i>
weight	965 kg
price	ready to race according to specification from DM 175.000

Inhaltsverzeichnis

list of content

Bezeichnung <i>item</i>	Seite <i>page</i>	Bezeichnung <i>item</i>	Seite <i>page</i>
Motor <i>engine</i>	9	Getriebeölkühlung <i>gearbox oil cooling system</i>	42
Zylinderblock <i>cylinder block</i>	10-11	Getriebe ZSB <i>gearbox complete assembly</i>	43
Zylinderkopf <i>cylinder head</i>	12-13	Getriebegehäuse <i>gearbox housing</i>	44
Kurbelwelle <i>crankshaft</i>	14-15	Zahnräder und Wellen <i>gears and shafts</i>	45-47
Kolben <i>piston</i>	16	Schaltgabel und Schaltgabel <i>shift rod and selector fork</i>	48-49
Nockenwelle und Ventile <i>camshaft and valves</i>	17-18	Triebatz <i>differetial gear set</i>	50-51
Zahnriemenschutz <i>toothed belt cover</i>	19	Differentialsperre <i>limited slip differential</i>	52
Ölpumpe <i>oil pump</i>	20	Getriebe, sequentiell ZSB <i>sequential gearbox complete assembly</i>	53
Ölfilterhalter mit Ölkühler <i>oil filter bracket with oil cooler</i>	21	Getriebegehäuse, sequentiell <i>gearbox housing, sequential</i>	54
Wasserpumpe <i>waterpump</i>	22	Kupplungsgehäuse mit Ölpumpe <i>clutch housing with oil pump</i>	55-56
Wasserkühler <i>radiator</i>	23	Achsantrieb <i>final drive</i>	57-58
Wasserkreislauf <i>water cooling system</i>	24-26	Zahnräder und Wellen <i>gears and shaft</i>	59-62
Luftfilter <i>air cleaner</i>	27	Differentialsperrengehäuse <i>limited slip differential housing</i>	63
Ansauganlage <i>intake system</i>	28-29	Differentialsperre <i>limited slip differential</i>	64
Kraftstoffverteiler <i>fuel distributor</i>	30	Radlagergehäuse <i>wheel bearing housing</i>	65-67
Kupplung <i>clutch</i>	31	Querlenker <i>track control arm</i>	68
Servo Pumpe <i>power steering pump</i>	32	Gelenkwelle <i>driveshaft</i>	69-72
Befestigungsteile für Motor und Getriebe <i>engine and gearbox mounts</i>	33-34	Servolenkgetriebe <i>power-steering gear</i>	73-74
Kraftstoffpumpe <i>fuel pump</i>	35	Servo Pumpe <i>power-steering pump</i>	75
Kraftstoffleitung <i>fuel line</i>	36	Stossdämpfer vorn <i>front shock absorber</i>	76-77
Tankanlage <i>fuel tank</i>	37-38	Hinterachse <i>rear axle</i>	78-79
Abgaskrümmer <i>exhaust manifold</i>	39	Stossdämpfer hinten <i>rear shock absorber</i>	80
Abgasanlage <i>exhaust system</i>	40-41	Felgen und Reifen <i>rims and tyres</i>	81

Inhaltsverzeichnis

list of content

Bezeichnung <i>item</i>	Seite <i>page</i>	Bezeichnung <i>item</i>	Seite <i>page</i>
Bremsscheibe vorn <i>front brake disc</i>	82-83	Radhausverbreiterung, Unterholmverbreiterung <i>trim for wheel arch, side member extension</i>	98-99
Bremsleitung <i>brake line</i>	84	Sicherheitsgurt, Sportsitze <i>safety belt and sports seat</i>	100
Bremssattel Hinterachse <i>rear brake calliper</i>	85-87	Keilriemen und- Scheiben <i>V-belts and pulleys</i>	101
Schaltung, Seilzug <i>shift mechanism, cable</i>	88-89	Schalttafel und Schalter <i>dashbord and switch</i>	102
Schaltung, sequentiell <i>shift mechanism, sequential</i>	90-91	Zusatzscheinwerfer <i>auxiliary headlamps</i>	103
Handbremshebel <i>hand brake lever</i>	92-93	Elektrische Ausrüstung <i>electrical equipment</i>	104-105
Fusshebelwerk <i>brake and clutch pedal</i>	94	Sicherheitseinrichtung <i>safety equipment</i>	106
Gasfusshebel <i>accelerator pedal</i>	95		
Rohbaukarosse <i>body shell</i>	96		
Stoßfänger <i>bumper</i>	97		

VOLKSWAGEN *Racing*

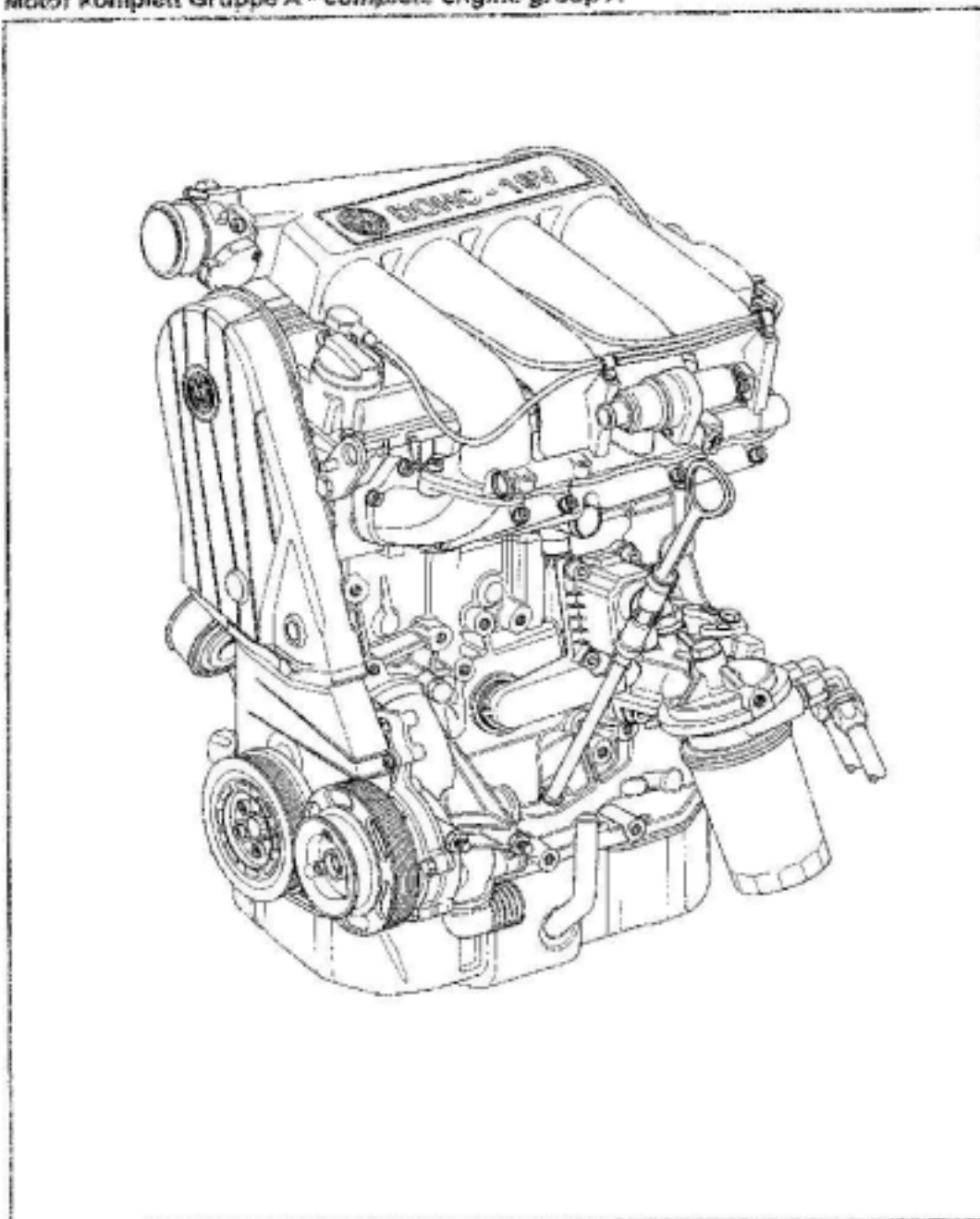
VW Golf GTI 16V Gr. A Kit Car



VOLKSWAGEN GOLF GTI



Motor komplett Gruppe A - complete engine group A



Techn. Stand 31.10.96 | Seite

VW Golf GTI 16V Gr. A Kit Car

Motor ZSB

**engine complete
assembly**

Pos	Bestell Nr. order no.		Bezeichnung item	Menge pcs
	1H1 100 018	ZSB	Motor ZSB <i>engine complete assembly</i>	1

Motor ZSB

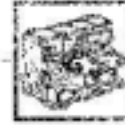
Kit Car

**engine complete
assembly**

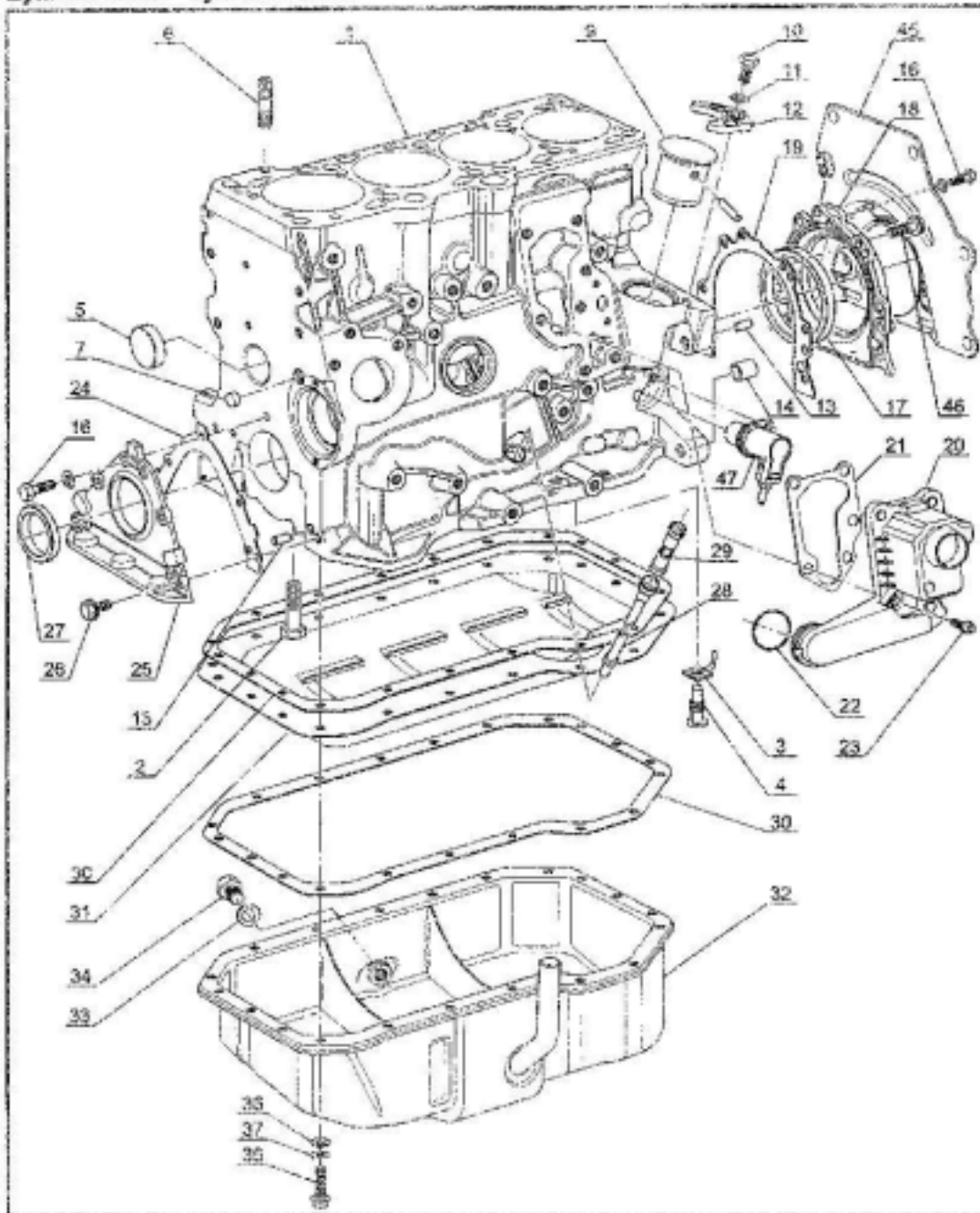
Pos	Bestell Nr. order no.		Bezeichnung item	Menge pcs
	1HK 100 018	ZSB	Motor ZSB <i>engine complete assembly</i>	1



VOLKSWAGEN GOLF GTI



Zylinderblock - cylinder block



Techn. Stand 31.10.98 Sou

VW Golf GTI 16V Gr. A Kit Car

Zylinderblock

cylinder block

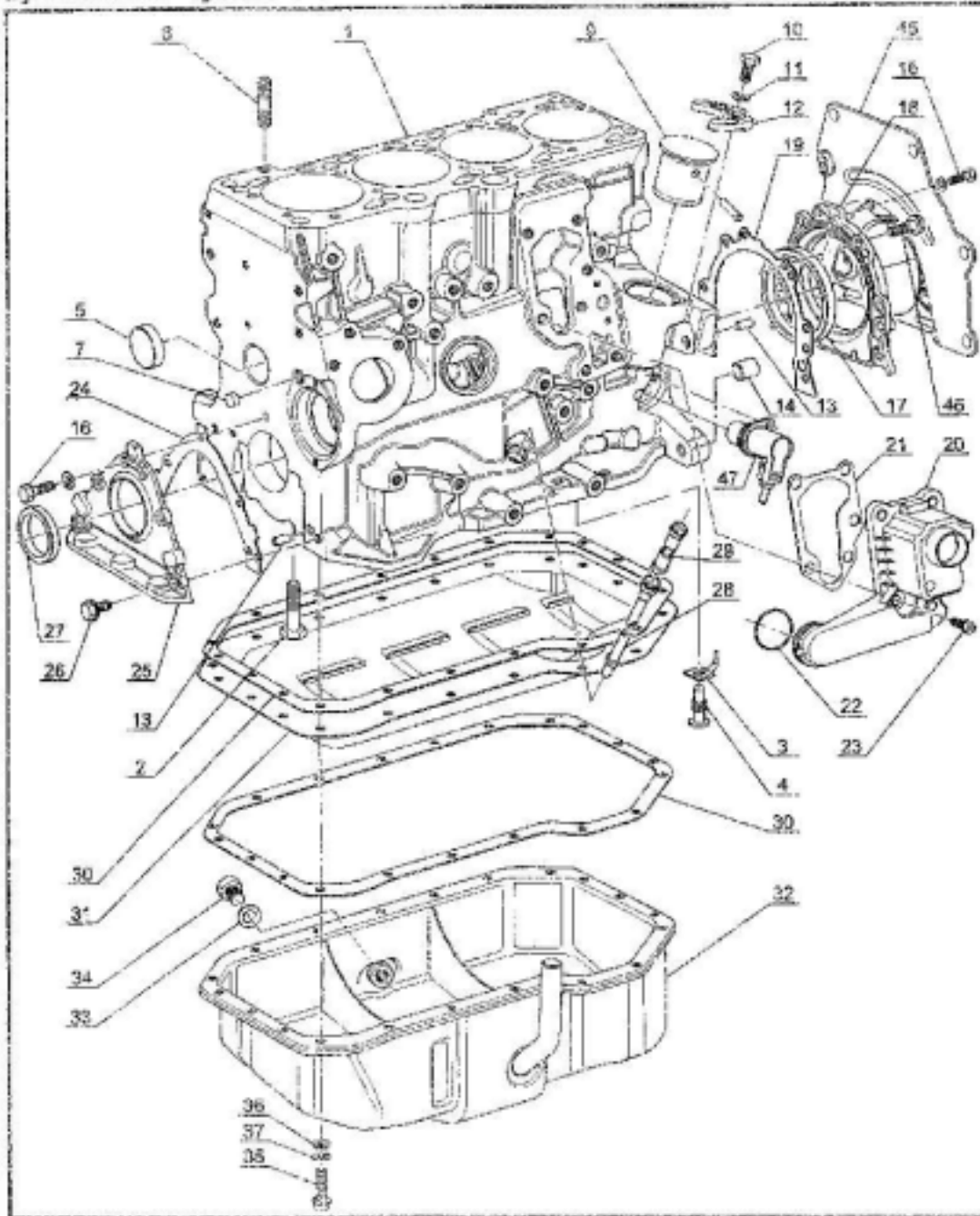
Pos	Bestell Nr. order no.				Bezeichnung Item	Menge pcs
1	048	103 011	F	SP	Zylinderblock <i>cylinder block</i>	1
2	N	102 638	01		Schraube <i>screw</i> M10x65	10
3	053	103 157	A		Ölspritzdüse <i>oil spray jet</i>	4
4	053	103 155	E		Überdruckregelventil <i>oil pressure relief valve</i>	4
5	059	103 113			Verschlussdeckel <i>cover lid</i>	5
6	026	103 139			Stiftschraube <i>stud</i> M6x20	2
7	N	011 907	4		Verschlussdeckel <i>cover lid</i>	2
9	051	103 703			Verschlussdeckel <i>cover lid</i>	1
10	N	010 242	22		Schraube <i>screw</i> M8x25	1
11	N	012 241	11		Federscheibe <i>spring washer</i>	3
12	026	905 256			Halter <i>bracket</i>	1
13	N	043 207	2		Zylinderstift <i>dowel pin</i> 8x14	4
14	012	301 153	B		Passhülse <i>fit sleeve</i> 16x13,5	2
16	N	010 216	12		Schraube <i>screw</i> M6x18 mitverwenden N 012 226 5	2
18	068	103 171	F		Dichtflansch <i>sealing flange</i>	1
19	026	103 181	B		Dichtung <i>gasket</i>	1
20	048	103 772			Entlüfter <i>crankcase breather</i>	1
21	048	103 771			Dichtung <i>gasket</i>	1
22	N	904 673	01		O-Ring <i>o-ring</i> Ø 34,2x3	1
23	N	100 227	01		Schraube <i>screw</i> M8x38 Z 3	4
24	026	103 161	B		Dichtung <i>gasket</i>	1
25	051	103 152			Dichtflansch <i>sealing flange</i>	1
26	N	010 240	16		Schraube <i>screw</i> M8x20	2
27	026	103 085	F		Wellendichtring <i>shaft sealing ring</i>	1
28	049	103 634			Rohr für Ölmesstab <i>tube for oil dipstick</i>	1



VOLKSWAGEN GOLF GTI



Zylinderblock - cylinder block



Techn. Stand 31.10.96 Sou

VW Golf GTI 16V Gr. A Kit Car

Zylinderblock

cylinder block

Pos	Bestell Nr. order no.	Bezeichnung item	Menge pcs
29	053 103 663	Trichter <i>funnel</i>	1
30	048 103 609 B	Dichtung <i>gasket</i>	2
31	1H1 115 220 C SP	Schwall Sperre, Kevlar <i>oil baffle, kevlar fibre</i>	1
32	1H1 103 601 SP	Ölwanne, Stahl, verstärkt <i>oil sump, steel, reinforced</i>	1
33	N 013 849 2	Dichtring <i>sealing ring</i>	Ø 14x20 1
34	N 902 889 01	Verschluss schraube <i>screw plug</i>	M14x1,5 1
35	N 014 705 3	Schraube <i>screw</i>	M6x25 20
35	N 100 801 02	Zylinderschraube <i>cheese-head screw</i>	M6x25 20
36	N 015 276 1	U-Scheibe <i>washer</i>	Ø 6 mm 20
37	N 012 226 5	Federscheibe <i>spring washer</i>	Ø 6 mm 20
45	068 103 621 E	Abdeckblech, oben <i>cover, upper</i>	1
46	N 904 832 01	Schraube <i>screw</i>	M6x8 3
47	037 906 433 A	Impulsgeber für Drehzahl <i>pulse generator</i>	nur Gr. A only Gr. A 1

Zylinderblock

Kit Car

cylinder block

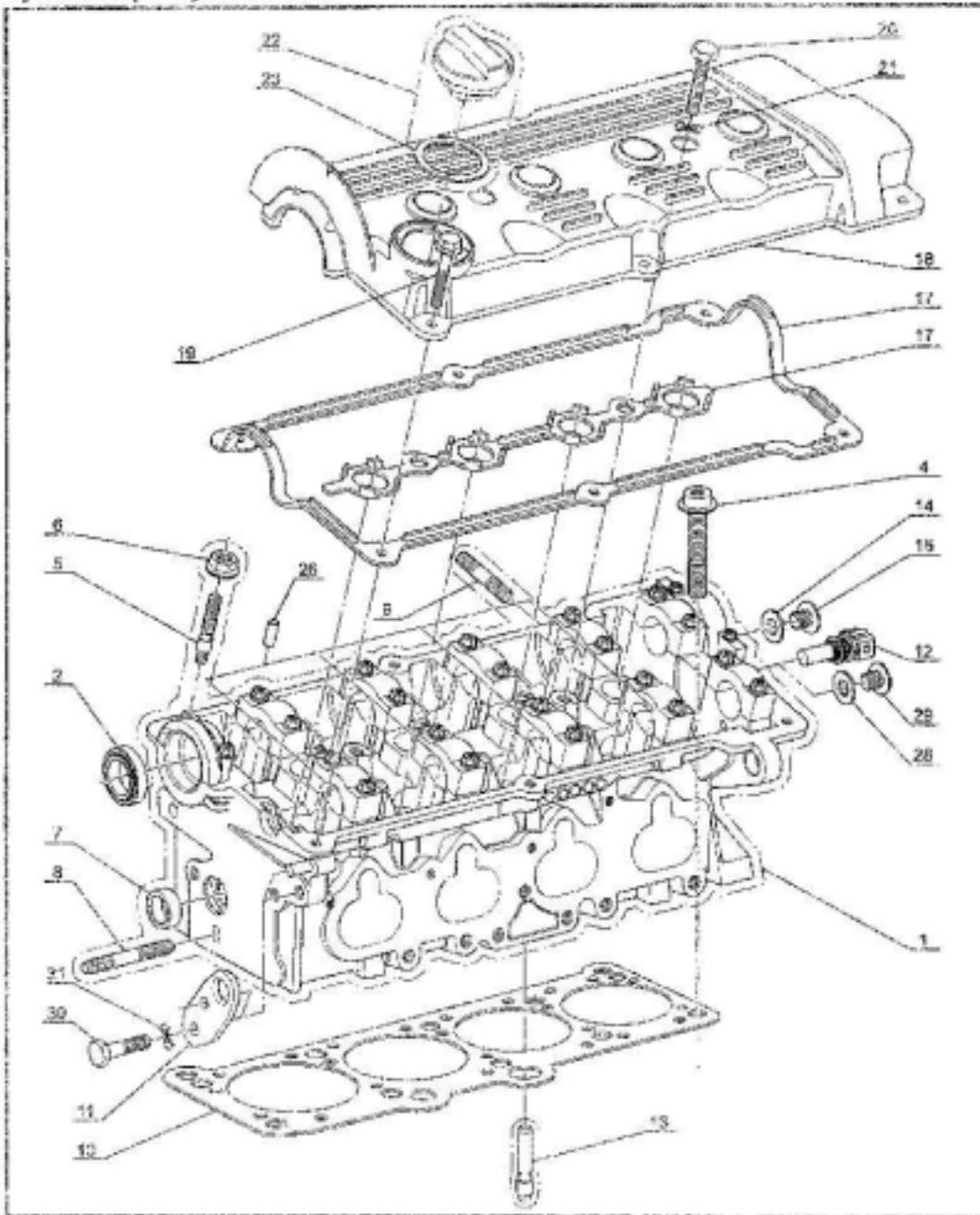
Pos	Bestell Nr. order no.	Bezeichnung item	Menge pcs
1	IHK 103 011 D SP	Zylinderblock <i>cylinder block</i>	1
9	051 103 703 C	Verschlussdeckel <i>cover lid</i>	1
17	068 103 051 SP	Wellendichtring <i>shaft sealing ring</i>	1
25	1HK 103 752 SP	Dichtflansch, vorn, mit Dichtring <i>sealing flange, front, with sealing ring</i>	Ø 47x10 1
32	1HK 103 601 SP	Ölwanne, Stahl, verstärkt <i>oil sump, steel, reinforced</i>	1



VOLKSWAGEN GOLF GTI



Zylinderkopf - cylinder head



Techn. Stand 31.10.98 | Spn

VW Golf GTI 16V Gr. A Kit Car

Zylinderkopf

cylinder head

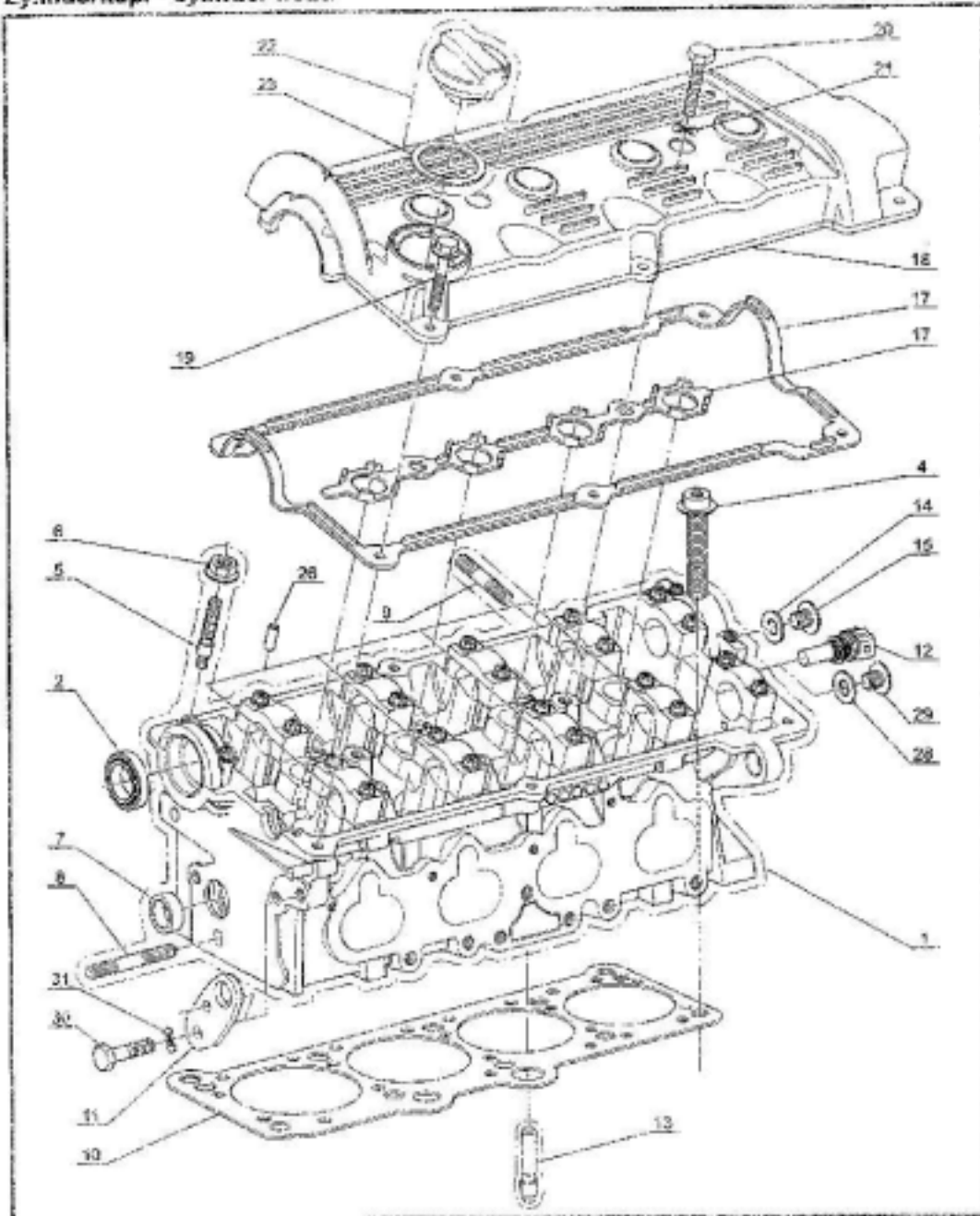
Pos	Bestell Nr. order no.			Bezeichnung item	Menge pcs
1	1H1	103 353	VWM	Zylinderkopf <i>cylinder head</i>	1
2	026	103 085	F	Wellendichtring <i>shaft sealing ring</i>	Ø 47x10 1
4	053	103 385		Zylinderkopfschraube <i>cylinder-head bolt</i>	10
5	030	103 397	A	Stiftschraube <i>stud</i>	M7x45 24
6	N	902 790	01	Mutter <i>nut</i>	M7 24
7	N	011 908	2	Verschlussdeckel <i>cover lid</i>	Ø 28 mm 1
8	N	902 964	01	Stiftschraube <i>stud</i>	M10x40 1
9	N	044 411	5	Stiftschraube <i>stud</i>	M8x30 8
10	048	103 383	D	Zylinderkopfdichtung <i>cylinder-head gasket</i>	1
11	027	103 390		Lasche <i>shackle</i>	1
12	026	906 161		Wassertemperatursensor <i>water temperature sensor</i>	1
13	051	103 419		Ventilführung <i>valve guide</i>	35 mm 16
14	N	013 811	5	Dichtring <i>seal washer</i>	A10x13,5 1
15	N	016 024	1	Verschlusschraube <i>screw plug</i>	M10x1 1
17	051	198 025		Ventildeckeldichtung <i>valve cover gasket</i>	1
18	051	103 475	B	Ventildeckel <i>valve cover</i>	1
19	N	100 929	01	Schraube für Ventildeckel <i>screw for valve cover</i>	M6x50 2
20	N	010 218	6	Schraube für Ventildeckel <i>screw for valve cover</i>	M6x25 6
21	N	011 524	23	U-Scheibe <i>washer</i>	6,4x12,5x1,6 6
22	026	103 485	A	Verschlussdeckel <i>cover lid</i>	1
23	059	103 487		Dichtring <i>sealing ring</i>	1
26	1H1	103 360	VWM	Stopfen <i>plug</i>	8
26	1H1	103 361	VWM	Stopfen <i>plug</i>	8



VOLKSWAGEN GOLF GTI



Zylinderkopf - cylinder head



Techn. Stand 01.10.98 30v

VW Golf GTI 16V Gr. A Kit Car

Zylinderkopf

cylinder head

Pos	Bestell Nr. order no.			Bezeichnung item	Menge pcs
28	N	013 814	2	Dichtring <i>seal washer</i>	14x18 1
29	N	016 027	5	Verschlusschraube <i>screw plug</i>	M14x1,5 1
30	N	010 275	4	Schraube <i>screw</i>	M10x35 1
31	N	012 230	7	Federscheibe <i>spring washer</i>	B10x21x1 1

Zylinderkopf

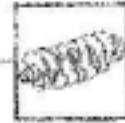
Kit Car

cylinder head

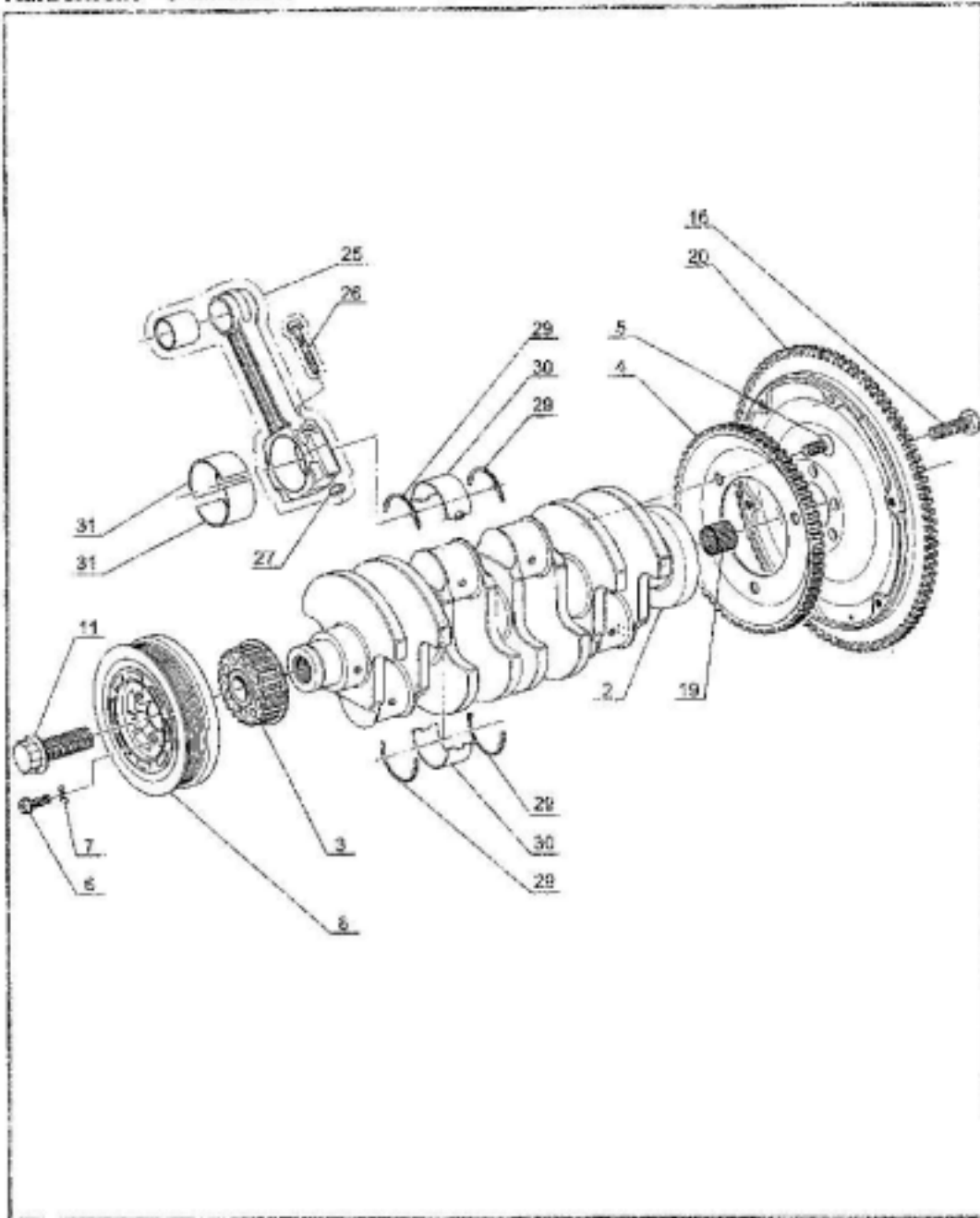
Pos	Bestell Nr. order no.			Bezeichnung item	Menge pcs
1	1H1	103 385	SP	Zylinderkopf <i>cylinder head</i>	1
4	034	103 385	C	Zylinderkopfschraube <i>cylinder-head bolt</i>	10
10	1HK	103 383	VWM	Zylinderkopfdichtung <i>cylinder-head gasket</i>	Ø 84,5 1



VOLKSWAGEN GOLF GTI



Kurbelwelle - crankshaft



Techn. Stand | 31.10.98 | Sou

VW Golf GTI 16V Gr. A Kit Car

Kurbelwelle

crankshaft

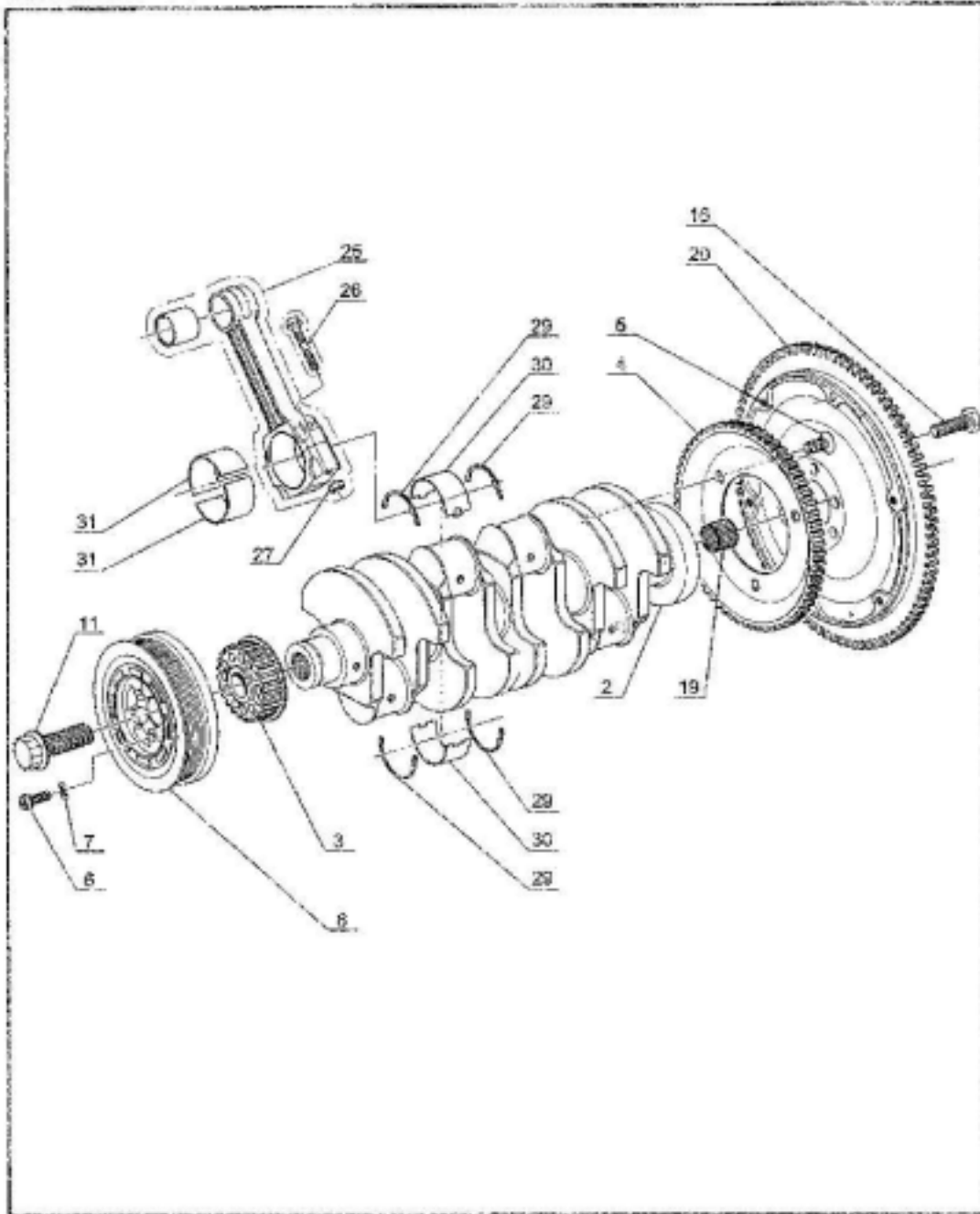
Pos	Bestell Nr. order no.				Bezeichnung item	Menge pcs
2	1H1	105 101	H	VWM	Kurbelwelle, feingewuchtet & gerichtet <i>crankshaft</i>	1
3		027 105 263	B		Zahnriemenantriebsrad <i>toothed belt drive gear</i>	1
4		048 105 189	B		Drehzahlgeberring <i>toothed speed-transmitter disc</i>	nur Gr. A only Gr. A 1
5		053 105 229			Senkschraube <i>csk-head screw</i>	M6x16 3
6	N	014 715	3		Schraube <i>screw</i>	M8x45 4
7	N	012 241	11		Federscheibe <i>spring washer</i>	8 mm 4
8		037 105 243	B		Schwingungsdämpfer <i>V-belt pulley with vibration damper</i>	1
11	N	903 670	01		Zwölfkantschraube <i>12-point head screw</i>	M14x1,5x39 1
16	N	902 061	03		Schraube <i>screw</i>	M10x1x19,5 6
16	1H1	105 302	SP		Schraube <i>screw</i>	M10x1x19,5 6
20		028 105 269	B		Schwungrad <i>flywheel</i>	Ø 228 mm 1
20		037 105 269	SP		Schwungrad <i>flywheel</i>	9030 gr / Ø 200 mm 1
Pleuelstange						connecting rod
25	1H1	198 401	C	SP	Lager für Kolbenbolzen / Pleuelstange Satz <i>bushing for con rod bolt / set of connecting rod</i>	Ø 20,9 mm mit Spezialschrauben Ø 20,9 mm with special screws 1
25	1H1	198 401	CA	SP	Lager für Kolbenbolzen / Pleuelstange Satz <i>bushing for con rod bolt / set of connecting rod</i>	Ø 20,9 mm mit Serienschrauben Ø 20,9 mm with standard screws 1
26		RTE 400 1			Pleuelschraube <i>connecting rod bolt</i>	8
27		048 105 427			Mutter <i>nut</i>	M7 8
Lagerung						bearing
29		026 198 421			Anlaufscheibe <i>set of thrust washer</i>	Lager 3 bearing 3 1
30		026 198 491	A		Kurbelwellenlager <i>set of crankshaft bearing</i>	5
31		034 105 701	007		Pleuellager <i>connecting rod bearing shell</i>	8



VOLKSWAGEN GOLF GTI



Kurbelwelle - crankshaft



Techn. Stand 31.10.08 3-22

VW Golf GTI 16V Gr. A Kit Car

Kurbelwelle

Kit Car

crankshaft

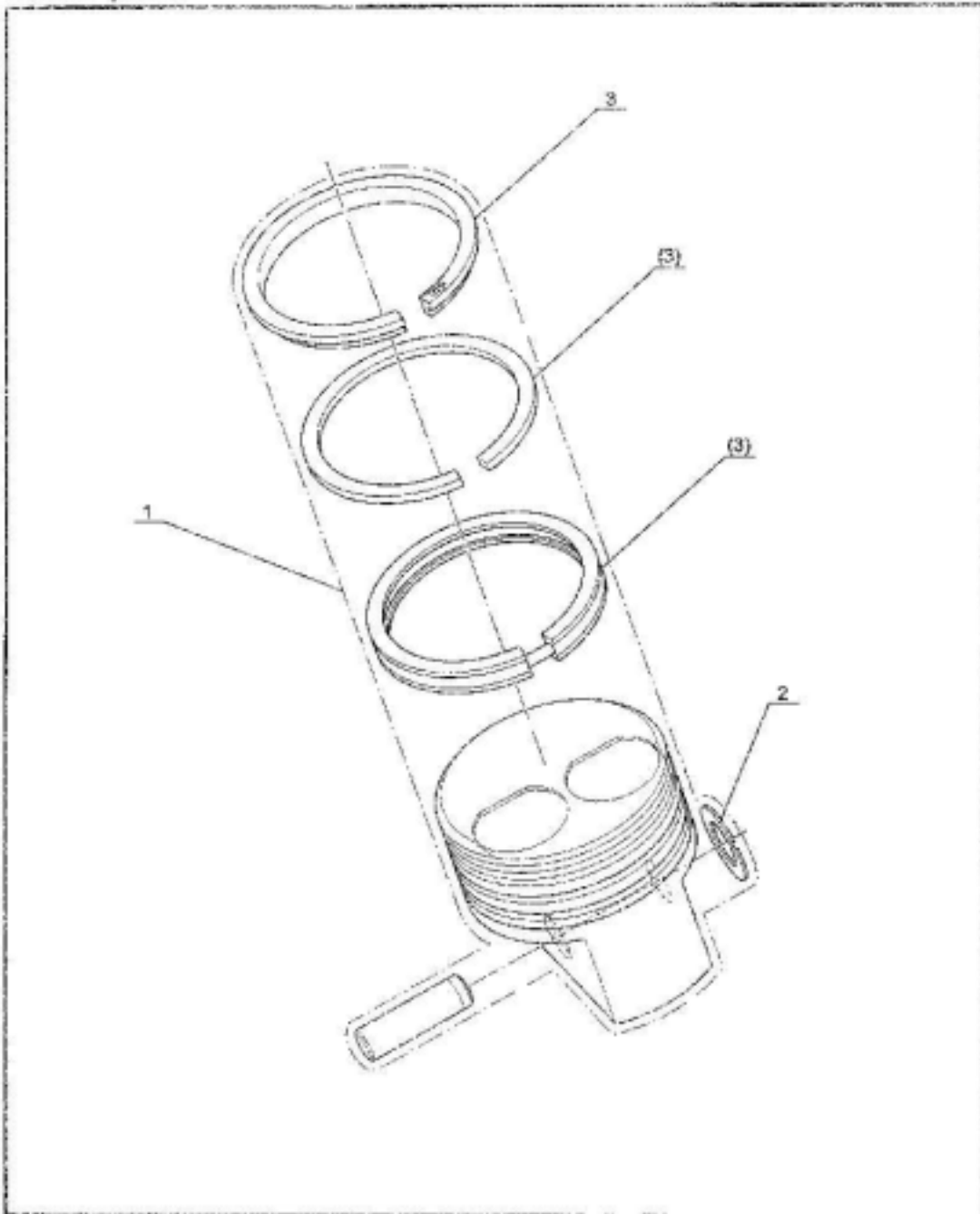
Pos	Bestell Nr. order no.		Bezeichnung item	Menge pcs
2	1HK 105 101 A VWM		Kurbelwelle <i>crankshaft</i>	1
3	1HK 105 263 SP		Zahnriemenantriebsrad <i>toothed belt drive gear</i>	1
6	N 903 487 01		Schraube <i>screw</i> M8x45	4
11	1HK 105 670 SP		Sechskantschraube <i>hex head screw</i> M18x1,5x74	1
19	056 105 313 C		Nadellager <i>needle bearing</i>	1
20	1HK 105 269 VWM		Schwungrad <i>flywheel</i> Ø 200 mm	1
Pleuelstange <i>connecting rod</i>				
25	1HK 198 401 VWM		Pleuelstange, Satz <i>set of connecting rods</i> Kolbenbolzen Ø 18mm	1
26	1HK 105 425 VWM		Pleuelschrauben <i>connecting rod bolt</i>	8
Lagerung <i>bearing</i>				
30	026 198 491 A		Kurbelwellenlager <i>crankshaft bearing</i>	5
31	1HK 105 701 VWM		Pleuellagerschale <i>connecting rod bearing shell</i>	8



VOLKSWAGEN GOLF GTI



Kolben - piston



Techn. Stand 31.10.98 Slov

VW Golf GTI 16V Gr. A Kit Car

Kolben

piston

Pos	Bestell Nr. order no.	Bezeichnung item	Menge pcs
1	1H1 107 065 E SP	Kolben ZSB <i>piston complete assembly</i>	4
2	N 905 583 01	Sprengring <i>retaining ring</i>	C 21x1,5 8
3	053 198 151 C	Kolbenringe, Satz <i>set of piston rings</i>	Ø 82,5 mm 4

Kolben

Kit Car

piston

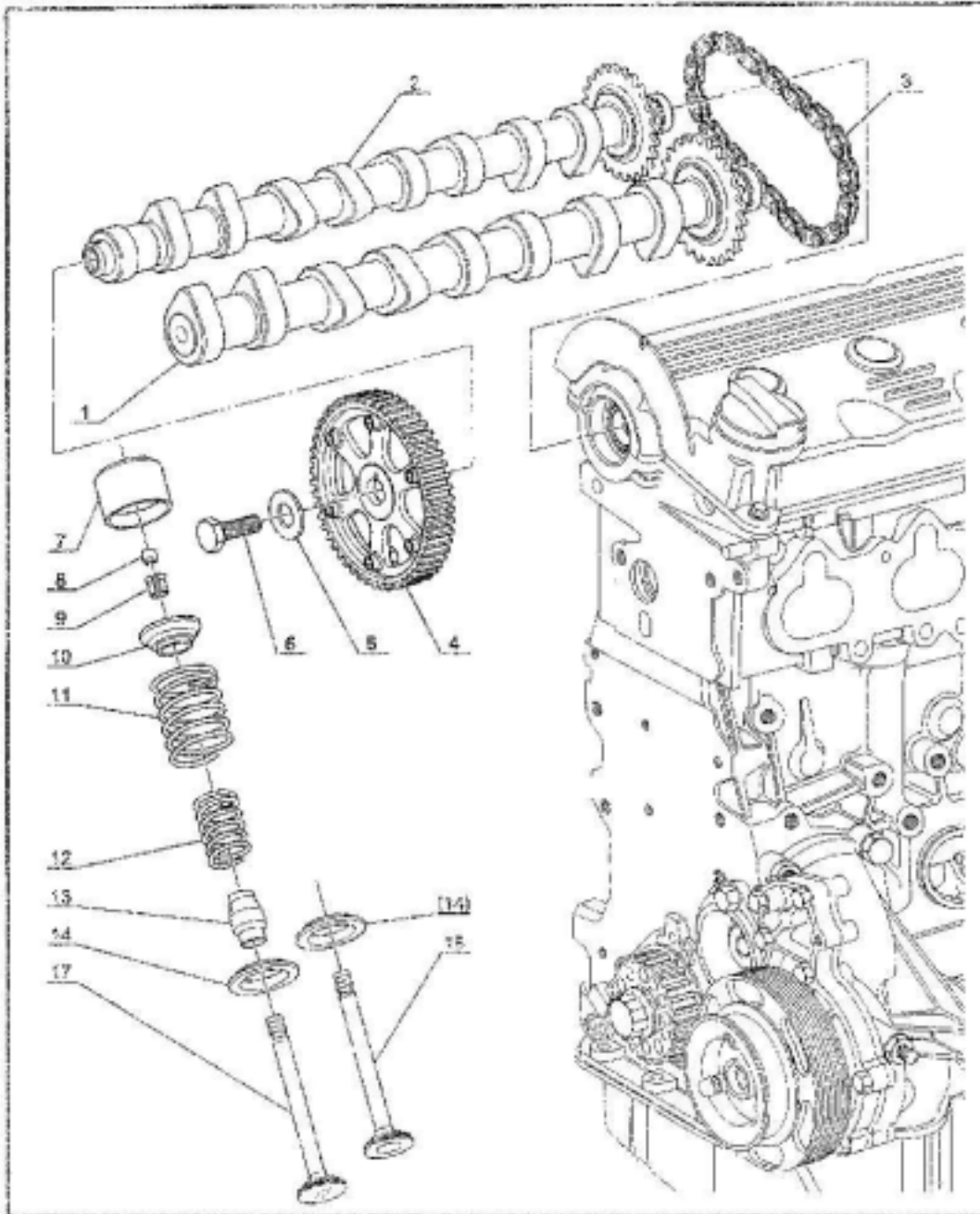
Pos	Bestell Nr. order no.	Bezeichnung item	Menge pcs
1	1HK 107 065 VWM	Kolben ZSB <i>piston complete assembly</i>	4
3	1HK 198 151 VWM	Kolbenringe, Satz <i>set of piston rings</i>	Ø 84,0 4



VOLKSWAGEN GOLF GTI



Nockenwelle und Ventile - camshaft and valves



Techn. Stand | 31. 10.88 | Sov

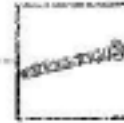
Nockenwelle und Ventile

camshaft and valves

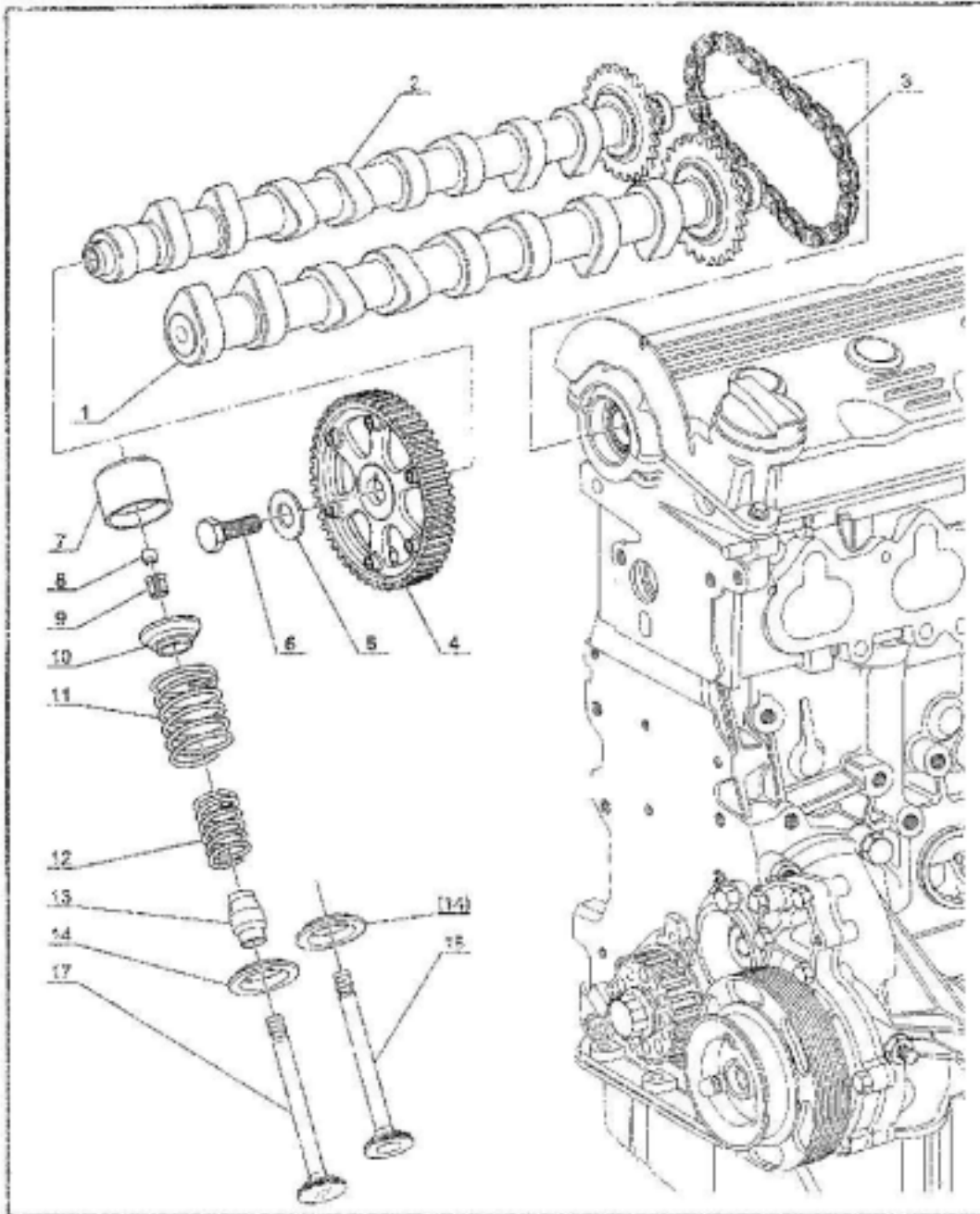
Pos	Bestell Nr. order no.	Bezeichnung item	Menge pcs
1	1H1 109 021 C VWM	Nockenwelle, Einlass <i>intake camshaft</i>	1
2	1H1 109 022 C VWM	Nockenwelle, Auslass <i>exhaust camshaft</i>	1
3	077 109 120	Steuerkette <i>timing chain</i>	1
4	1H1 109 111 SP	Zahnriemenrad <i>toothed belt gear</i>	1
5	027 109 143	U-Scheibe <i>washer</i>	1
6	N 902 562 01	Schraube <i>screw</i>	M10x1,25x30 1
7	1H1 109 309 SP	Stößel <i>cam follower</i>	16
8	034 109 300 VWM	Adapter <i>adapter</i>	16
9	021 109 651	Ventilkegelstück <i>valve collet</i>	32
10	1H1 109 641 VWM	Federteller, oben <i>upper valve-spring retainer</i>	16
11	1H1 109 623 SP	Ventilfeder, aussen <i>outer valve spring</i>	16
12	1H1 109 633 SP	Ventilfeder, innen <i>inner valve spring</i>	16
13	027 109 675	Ventilschaftabdichtung <i>valve-stem sealing</i>	16
14	1H1 109 629 VWM	Federteller Auslassventil, unten <i>lower exhaust valve-spring retainer</i>	t = 1,5 mm 16
14	1H1 109 629 A VWM	Federteller Einlassventil, unten <i>lower intake valve-spring retainer</i>	t = 0,9 mm 16
15	1H1 109 601 SP	Einlassventil <i>intake valve</i>	8
17	1H1 109 611 SP	Auslassventil <i>exhaust valve</i>	8



VOLKSWAGEN GOLF GTI



Nockenwelle und Ventile - camshaft and valves



Techn. Stand | 31.10.88 | Sov

VW Golf GTI 16V Gr. A Kit Car

Nockenwelle und Ventile

Kit Car

camshaft and valves

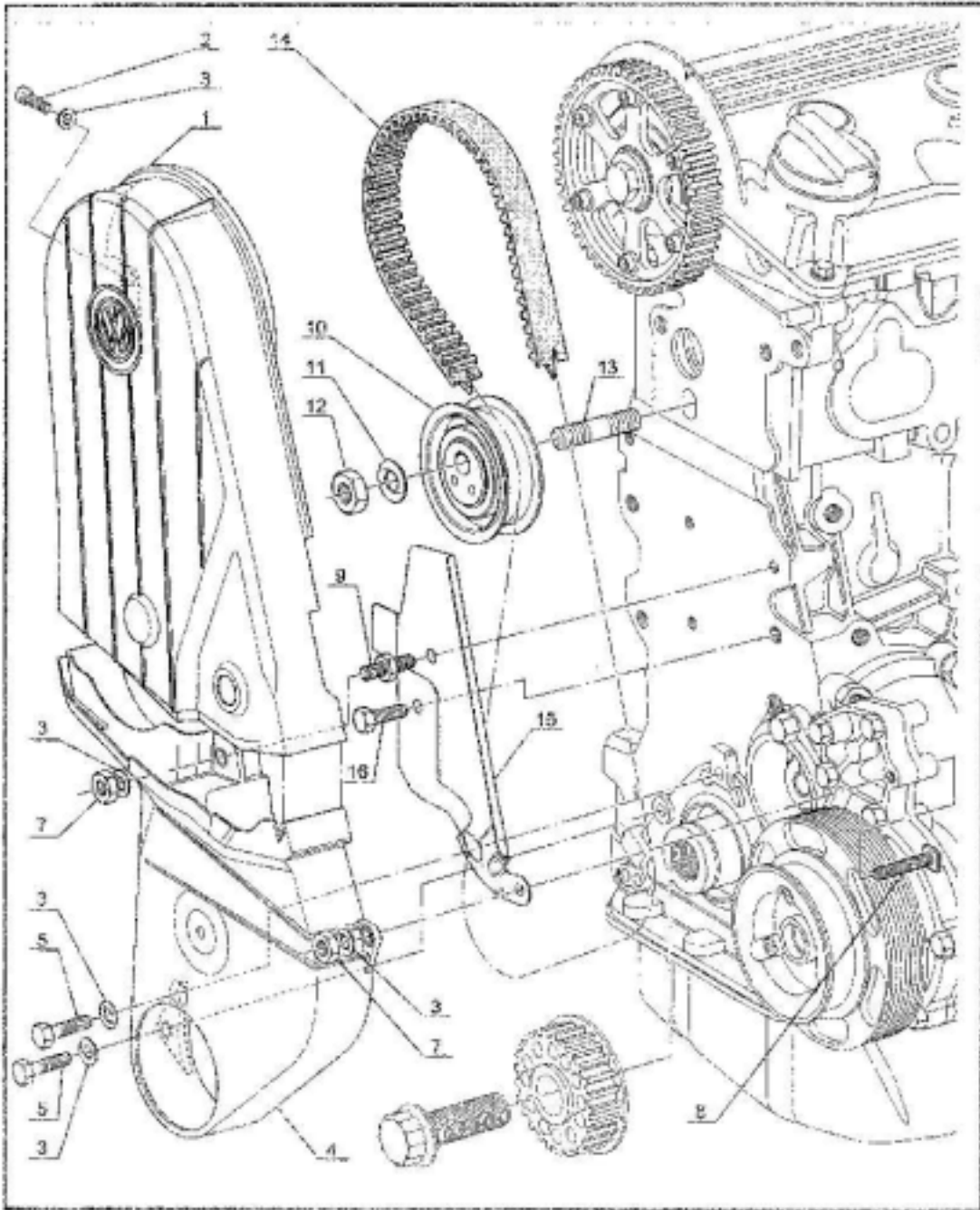
Pos	Bestell Nr. order no.		Bezeichnung item	Menge pcs
1	1HK 109 021	VWM	Nockenwelle, Einlass <i>intake camshaft</i>	1
2	1HK 109 022	VWM	Nockenwelle, Auslass <i>exhaust camshaft</i>	1
4	027 109 111 H		Zahnriemenrad <i>toothed belt gear</i>	1
7	1HK 109 309	VWM	Stößel <i>cam follower</i>	16
10	1HK 109 641	SP	Federteller, oben <i>upper valve-spring retainer</i>	16
11	021 109 623 L		Ventilfeder, aussen <i>outer valve spring</i>	16
12	021 109 633		Ventilfeder, innen <i>inner valve spring</i>	16
15	1HK 109 601 B SP		Einlassventil <i>intake valve</i>	8
17	1HK 109 611 B SP		Auslassventil <i>exhaust valve</i>	8



VOLKSWAGEN GOLF GTI



Zahnriemenschutz - toothed belt cover



Techn. Stand 31.10.98 Sou

VW Golf GTI 16V Gr. A Kit Car

Zahnriemenschutz

toothed belt cover

Pos	Bestell Nr. order no.			Bezeichnung item	Menge pcs
1	027	109 123	SP	Zahnriemenschutz, oben <i>toothed belt cover, upper</i>	1
2	N	014 703	5	Zylinderschraube <i>cheese-head screw</i> M6x18	1
3	N	012 226	5	Federscheibe <i>spring washer</i> B6	5
4	027	109 175	SP	Zahnriemenschutz, unten <i>lower toothed belt cover</i>	1
5	N	014 705	3	Zylinderschraube <i>cheese-head screw</i> M6x25	2
7	N	011 006	24	Mutter <i>nut</i> M6	1
8	N	900 534	01	Hammerschraube <i>T – head bolt</i> AM6x35	1
9	049	109 166		Stiftschraube <i>stud</i>	1
10	051	109 243		Spannrolle <i>tension roller</i>	1
11	N	012 231	4	Federscheibe <i>spring washer</i> A10x18x0,8	1
12	N	011 133	7	Mutter <i>nut</i> M10	1
13	N	902 964	01	Stehbolzen <i>stud</i> M10	1
14	048	109 119	G	Zahnriemen <i>toothed belt</i> Z = 151	1
15	053	109 129	A	Abdeckblech <i>cover plate</i>	1
16	N	010 239	11	Schraube <i>screw</i> M8x18	1

Zahnriemenschutz

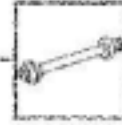
Kit Car

toothed belt cover

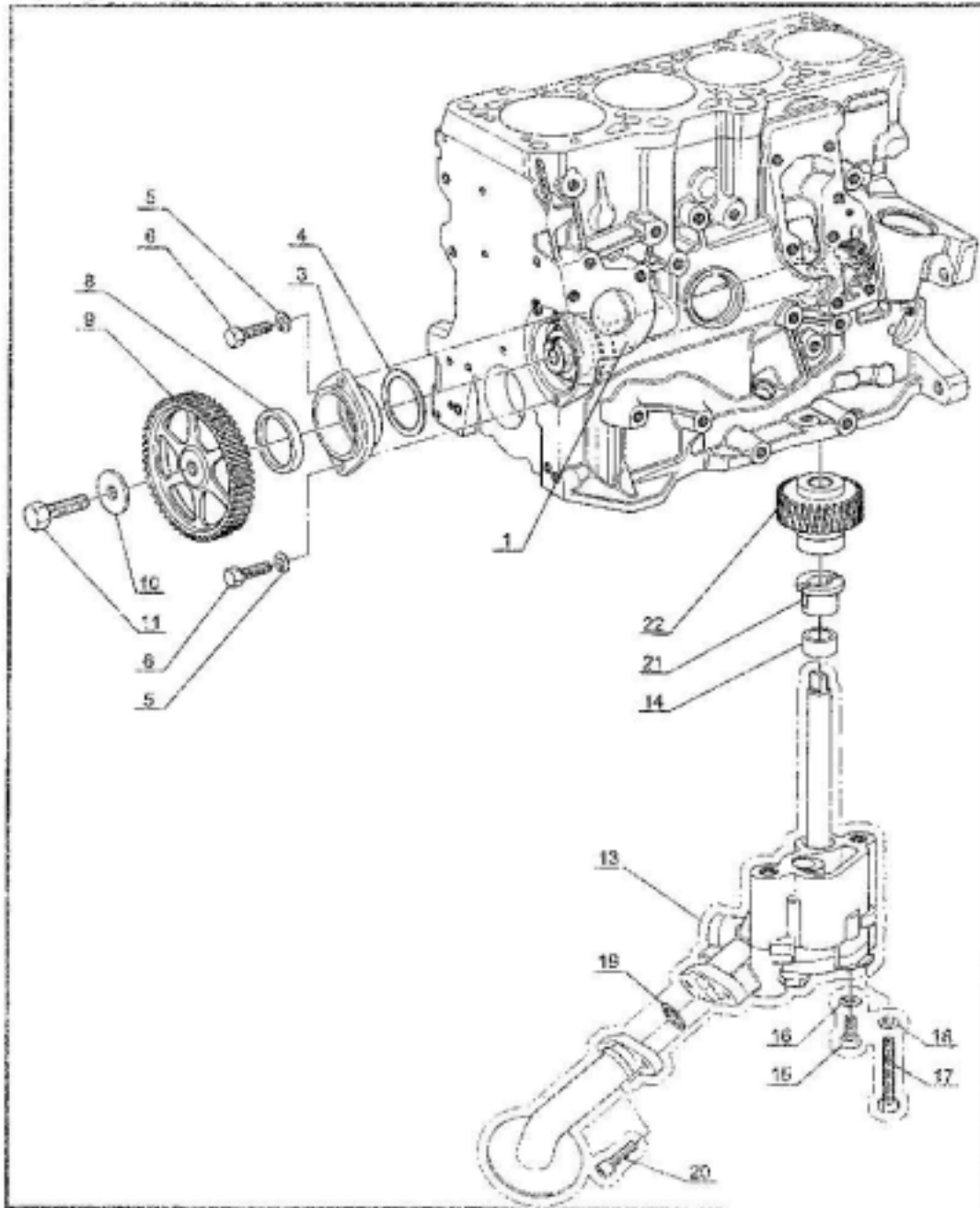
Pos	Bestell Nr. order no.			Bezeichnung item	Menge pcs
1	1HK	109 123	VWM	Zahnriemenschutz, oben <i>upper toothed belt cover</i>	1
4	1HK	109 174	VWM	Zahnriemenschutz, unten <i>lower toothed belt cover</i>	1
14	036	109 119	H	Zahnriemen <i>toothed belt</i>	1
15	053	109 129	A	Abdeckblech <i>cover plate</i>	1



VOLKSWAGEN GOLF GTI



Ölpumpe - oil pump



Techn. Stand 31.10.98 JAW

VW Golf GTI 16V Gr. A Kit Car

Ölpumpe

oil pump

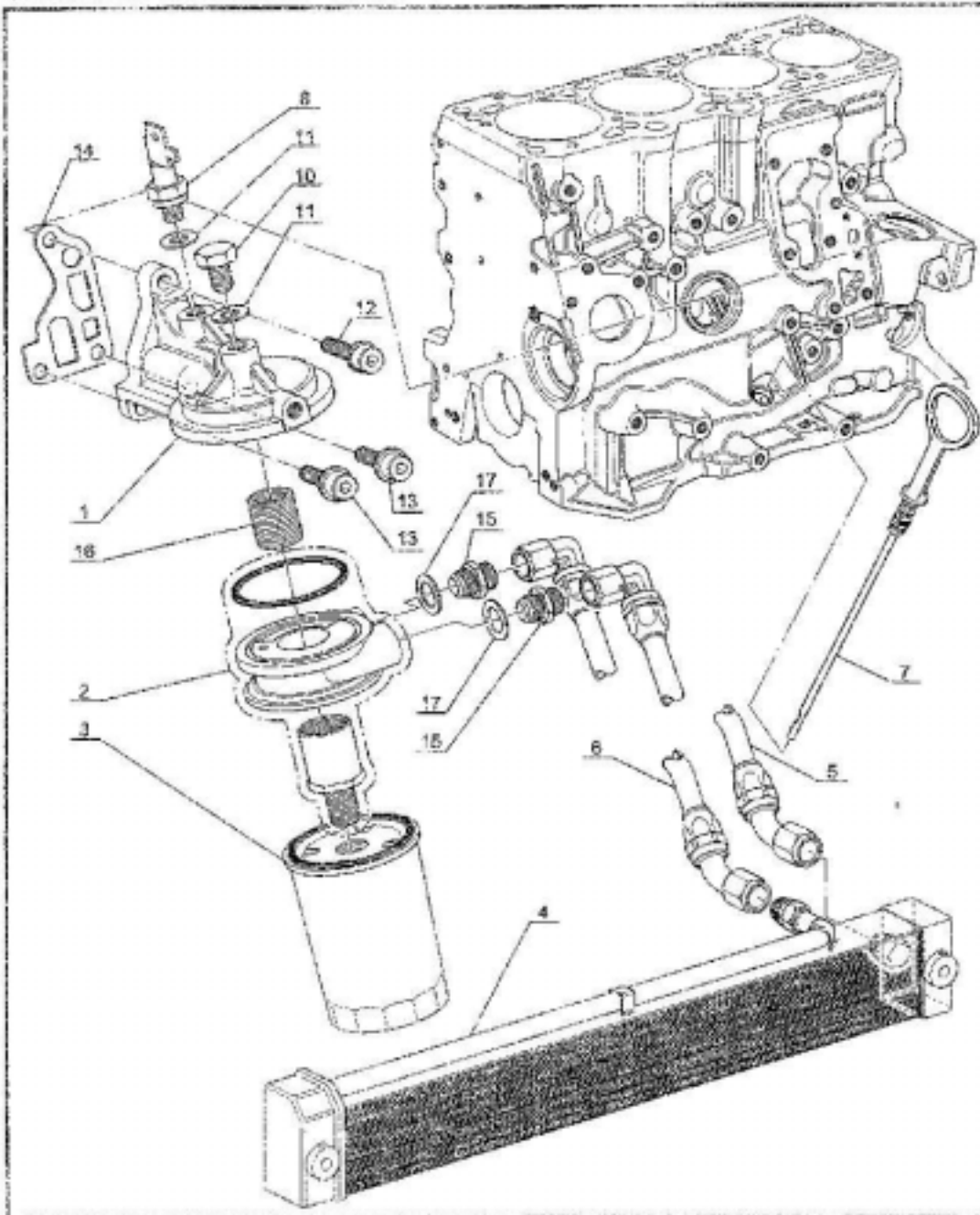
Pos	Bestell Nr. order no.	Bezeichnung item	Menge pcs
1	053 115 017 C	Zwischenwelle <i>intermediate shaft</i>	1
3	027 115 033	Führungsring <i>guide ring</i>	1
4	N 903 535 01	Dichtring <i>sealing ring</i>	1
5	N 012 241 11	Scheibe <i>washer</i>	2
6	N 010 240 16	Schraube <i>screw</i>	2
8	026 103 085 F	Wellendichtring <i>shaft sealing ring</i>	1
9	027 109 111 G	Zahnriemenrad <i>toothed belt gear</i>	1
10	027 109 143	Scheibe <i>washer</i>	1
11	N 902 562 01	Schraube <i>screw</i>	1
13	051 115 105 A	Ölpumpe <i>oil pump</i>	1
14	053 115 167	Passhülse <i>fit sleeve</i>	1
15	N 010 222 8	Schraube <i>screw</i>	2
16	N 012 226 5	Federscheibe <i>spring washer</i>	2
17	N 010 388 3	Schraube <i>screw</i>	2
18	N 012 228 3	Scheibe <i>washer</i>	2
19	N 028 222 2	Dichtring <i>sealing ring</i>	1
21	056 103 541	Buchse <i>bushing</i>	1
22	053 115 027 A	Rad für Antriebswelle <i>gear for drive shaft</i>	1



VOLKSWAGEN GOLF GTI



Ölfilterhalter mit Ölkühler - oil filter bracket with oil cooler



Tech. Stand 31.10.98 Gvw

VW Golf GTI 16V Gr. A Kit Car

Ölfilterhalter mit Ölkühler

oil filter bracket with oil cooler

Pos	Bestell Nr. order no.				Bezeichnung item	Menge pcs
1	053	115 417	A		Ölfilterhalter oil filter bracket	1
2	1H1	115 429	A	SP	Adapter ohne Thermostat adapter without thermostat	D10 / M18x1,5 1
2	1H1	115 429	B	SP	Adapter mit Thermostat 74° adapter with thermostat 74°	D10 / ½ BSP 1
3	06A	115 561		SP	Ölfilter oil filter	kurz short 1
3	034	115 561	A		Ölfilter oil filter	1
4	1H1	117 021		VWM	Ölkühler oil cooler	890x91x45 1
5	1H1	115 001		VWM	Rücklaufschlauch return hose	1
6	1H1	115 002		VWM	Vorlaufschlauch hose, flow pipe	1
7	051	115 611	B		Ölmesstab oil dipstick	1
8	026	906 161			Öltemperaturgeber oil-temperature sensor	1
10	N	016 024	1		Verschlussschraube screw plug	1
11	N	013 806	4		Dichtring sealing ring	A10x14 1
12	N	904 254	01		Schraube screw	M8x40 1
13	N	090 315	1		Schraube screw	M8x25 2
14	028	115 441	C		Dichtung gasket	1
15	ASP	020 051			Gewindeadapter thread adapter	D 10 / ½ BSP 2
15	ASP	020 014			Gewindeadapter thread adapter	D 10 / M 18x1,5 2
16	059	115 721			Gewindestutzen screw neck	1
17	NSP	510 102			Alu-Dichtring aluminium sealing ring	Ø 18 mm 2
17	NSP	510 128			Alu-Dichtring aluminium sealing ring	Ø 22 mm 2

VW Golf GTI 16V Gr. A Kit Car

Wasserpumpe

water pump

Pos	Bestell Nr. order no.	Bezeichnung item	Menge pcs
1	037 121 010 A	Wasserpumpe <i>water pump</i>	1
2	059 121 119	Dichtring <i>o-ring</i>	2
3	030 121 113 A SP	Thermostat / 2 Löcher mit 3 mm bohren <i>thermostat / 2 holes with 3 mm</i>	75° 1
4	055 121 121 F	Rohrstutzen <i>pipe connector</i>	1
5	N 902 809 01	Schraube <i>screw</i>	M6x22 2
6	1H1 121 031 VWM	Riemenscheibe <i>V-belt pulley</i>	Gr. A Gr. A 1
7	N 903 086 03	Zylinderschraube <i>cheese-head screw</i>	M8x14 3
8	N 012 228 3	Federscheibe <i>spring washer</i>	8 mm 4
9	028 260 821 D	Schraube <i>screw</i>	M8x34 1
10	028 260 821	Schraube <i>screw</i>	M8x34x24 1
11	028 260 821 A	Schraube <i>screw</i>	M8x55x19 2

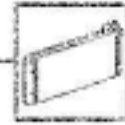
Lichtmaschine und Halter

alternator and bracket

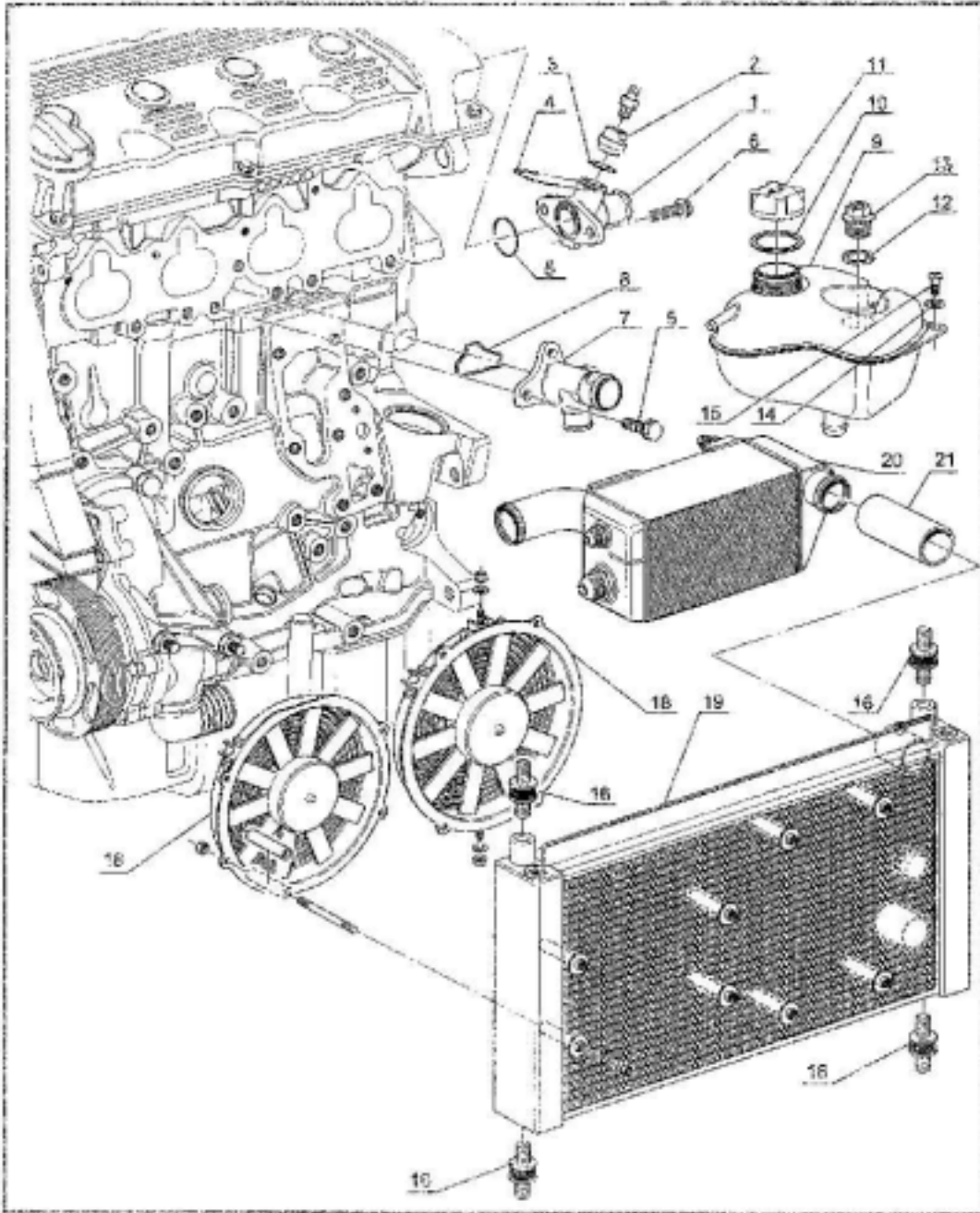
Pos	Bestell Nr. order no.	Bezeichnung item	Menge pcs



VOLKSWAGEN GOLF GTI



Wasserkühler - water cooler



Techn. Stand 31.10.99 Seite

VW Golf GTI 16V Gr. A Kit Car

Wasserkühler

radiator

Pos	Bestell Nr. order no.	Bezeichnung item	Menge pcs
1	037 121 145 H	Flansch <i>flange</i>	1
2	1H1 121 140 VWM	Adapter <i>adapter</i>	1
3	N 903 168 02	O-Ring <i>o-ring</i> Ø 19,6x3,65mm	1
4	025 121 142	Klammer <i>clip</i>	1
5	N 902 954 01	Dichtring <i>sealing ring</i> 29,2x3	1
6	N 902 809 01	Schraube <i>screw</i> M6x22	5
7	037 121 132 J	Flansch <i>flange</i>	1
8	027 121 139 A	Dichtring <i>sealing ring</i>	1
9	867 121 407 A	Ausgleichbehälter <i>expansion tank</i>	1
10	171 121 327	Dichtring <i>sealing ring</i>	1
11	171 121 321 J	Verschlussdeckel <i>cover lid</i> 1,5 bar	1
12	N 902 400 02	Dichtring <i>sealing ring</i>	1
13	075 121 418	Verschlusschraube <i>screw plug</i>	1
14	N 011 665 3	U-Scheibe <i>washer</i> 5 mm	2
15	N 010 296 2	Schraube <i>screw</i> M5x18	2
16	431 121 273 B	Silentblock <i>silentblock</i> M8	4
19	1H1 121 253 VWM	Wasserkühler <i>radiator</i>	1
19	1H0 121 253 BE	Wasserkühler Rundstrecke <i>water radiator – circuit racing</i>	1
		Wasserschlauch <i>water hose</i> kürzen <i>have to be cut</i>	1
20	1H1 117 022 VWM	Öl-Wasserkühler <i>oil-to-water heat exchanger</i>	1

Wasserkühler

Kit Car

water cooler

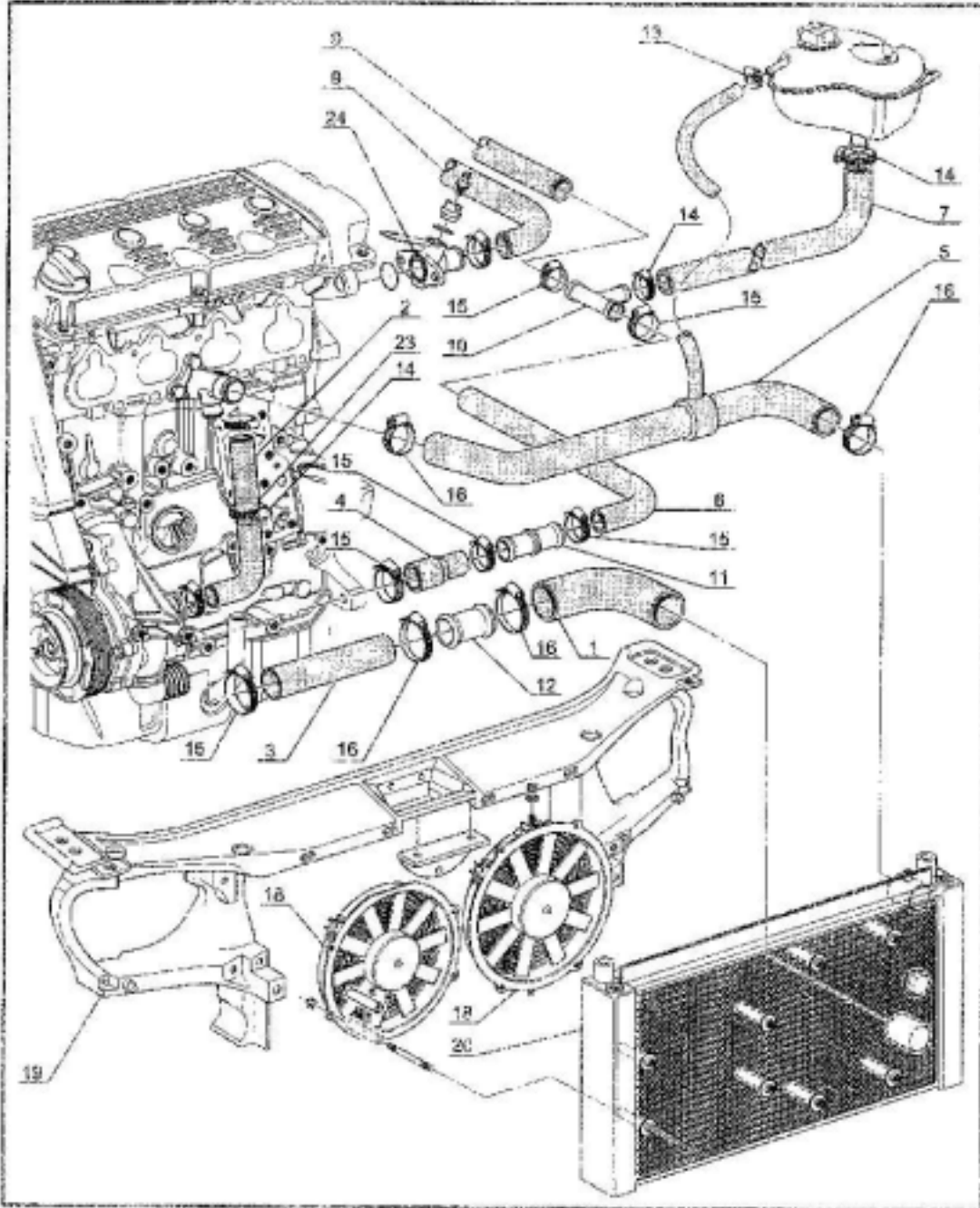
Pos	Bestell Nr. order no.	Bezeichnung item	Menge pcs
16	000 959 455 C SP	Kühlerventilator <i>radiator fan</i>	2



VOLKSWAGEN GOLF GTI



Wasserkreislauf - water system



Techn. Stand 31.10.00 500

VW Golf GTI 16V Gr. A Kit Car

Wasserkreislauf

water system

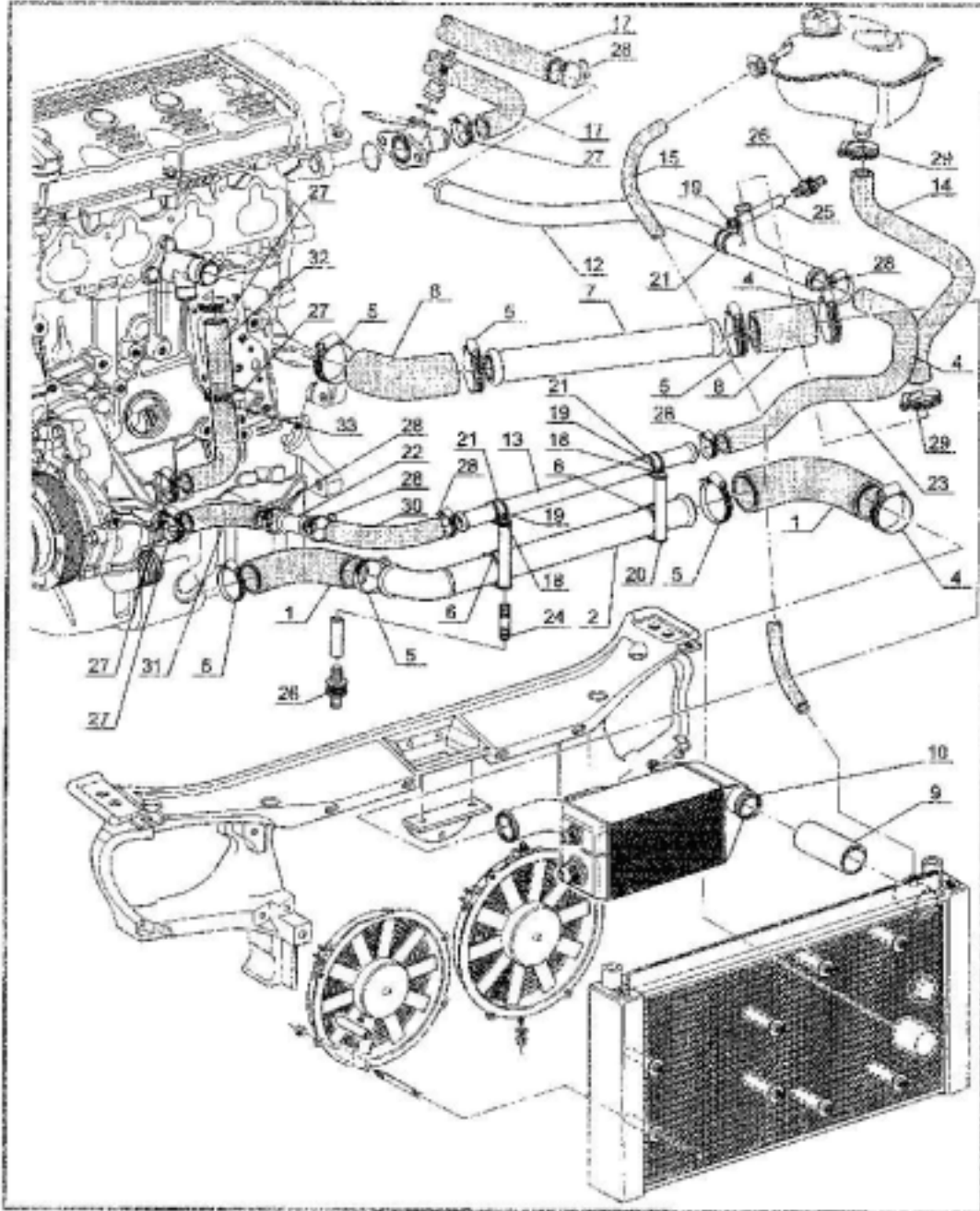
Pos	Bestell Nr. order no.				Bezeichnung item	Menge pcs
1	191	121 051	R		Wasserschlauch <i>water hose</i>	1
2	026	121 053	G		Wasserschlauch <i>water hose</i>	1
3	1H1	121 045		SP	Wasserschlauch <i>water hose</i>	1
4	068	121 063	M		Wasserschlauch <i>water hose</i>	1
5	06A	121 101	A	VWM	Wasserschlauch <i>water hose</i>	1
6	1H1	121 044		SP	Wasserschlauch <i>water hose</i>	1
7	1H1	121 043		SP	Wasserschlauch <i>water hose</i>	1
9	191	819 371	E		Wasserschlauch <i>water hose</i>	2
10	1H1	121 065		SP	T-Stück <i>T-fittingr</i>	1
11	1H0	121 140			Verbindungsstück <i>connecting piece</i>	1
12	1H1	121 059		VWM	Verbindungsstück <i>connecting piece</i>	1
13	NSP	800 047			Schlauchselle <i>hose clamp</i>	Ø 8-16 mm 1
14	N	905 618	01		Schlauchselle <i>hose clamp</i>	Ø 16-28 mm 2
15	NSP	800 051			Schlauchselle <i>hose clamp</i>	Ø 23-35 mm 8
16	NSP	800 052			Schlauchselle <i>hose clamp</i>	Ø 25-40 mm 6
18	000	959 455	C	SP	Kühlerventilator <i>radiator fan</i>	2
19	1H0	805 594	L		Schlossträger <i>front lock plate</i>	1
20	N	010 212	26		Sechskantschraube <i>hex head screw</i>	4
23	191	121 140		VWM	Stopfen <i>plug</i>	benutzen wenn kein Thermostat in Pumpe <i>use if no thermostat in pump</i> 1
24	037	121 145	H		Flansch <i>flange</i>	1



VOLKSWAGEN GOLF GTI



Wasserkreislauf - water system



Techn. Stand 31.10.98 Sto

VW Golf GTI 16V Gr. A Kit Car

Wasserkreislauf

Kit Car

water system

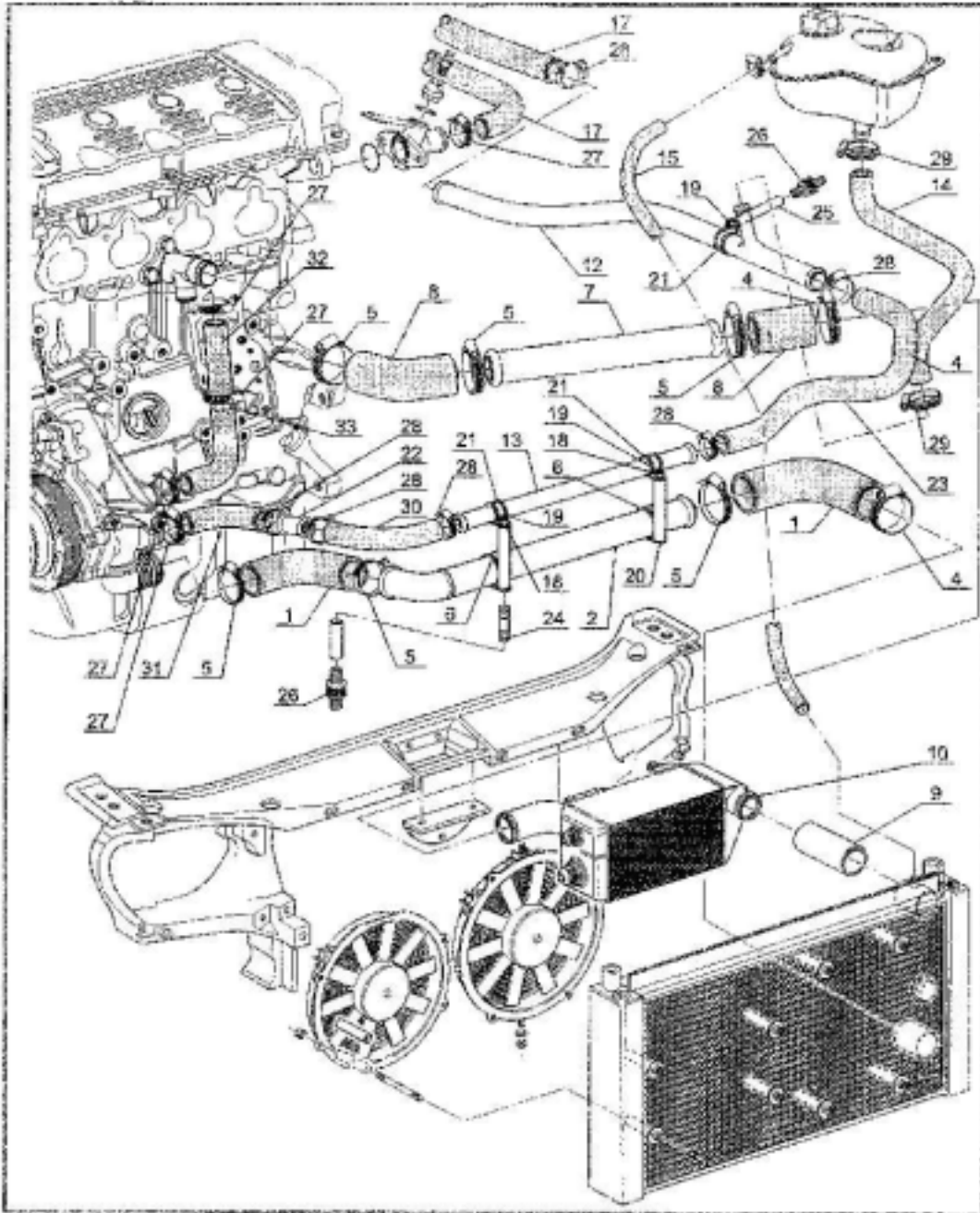
Pos	Bestell Nr. order no.	Bezeichnung item	Menge pcs
1	025 121 073 E	Formschlauch 90° <i>water hose</i> kürzen <i>have to be cut</i>	2
2	1HK 121 051 VWM	Wasserrohr Alu, Wasserkühler – Wasserpumpe <i>aluminium water pipe, water radiator – water pump</i>	1
4	NSP 800 053	Schlauchselle <i>hose clamp</i> Ø 30-45 mm	2
5	N 024 512 2	Schlauchselle <i>hose clamp</i> Ø 25-40 mm	6
6	NSP 800 621	Rohrschelle <i>tube clamp</i> Ø 35x15 mm	2
7	1HK 121 101 VWM	Wasserrohr Alu, Wasserkühler – Zylinderkopf <i>aluminium water pipe, water radiator – cylinder head</i>	1
8	191 121 051 R	Wasserschlauch <i>water hose</i> kürzen <i>have to be cut</i>	2
9	191 121 051 E	Wasserschlauch <i>water hose</i> kürzen <i>have to be cut</i>	1
10	1H1 117 022 VWM	Heatexchanger <i>heat exchanger</i>	1
12	1HK 121 065 VWM	Wasserrohr Alu, Heizung – Wasserpumpe <i>aluminium water pipe, heating – water pump</i>	1
13	1HK 121 067 VWM	Wasserrohr Alu, Heizung – Wasserpumpe <i>aluminium water pipe, heating – water pump</i>	1
14	191 121 109 C	Wasserschlauch <i>water hose</i>	1
15	N 904 855 01	Wasserschlauch <i>water hose</i> kürzen auf 500 mm <i>cut to 500 mm</i>	
17	191 819 371 H	Wasserschlauch <i>water hose</i> kürzen <i>have to be cut</i>	2
18	N 012 226 5	Wellscheibe <i>spring washer</i> Ø 6 mm	6
19	N 010 217 10	Schraube <i>screw</i> M6x20	3
21	NSP 800 620	Rohrschelle <i>tube clamp</i> Ø 22x15 mm	3
22	1H0 121 140	Verbindungsstück <i>connecting piece</i>	1
23	037 121 053 H	Wasserschlauch <i>water hose</i> kürzen <i>have to be cut</i>	1
24	N 044 433 1	Stehbolzen <i>stud</i> M6	1



VOLKSWAGEN GOLF GTI



Wasserkreislauf - water system



Techn. Stand: 31.10.98 · Sdn

VW Golf GTI 16V Gr. A Kit Car

Wasserkreislauf

Kit Car

water system

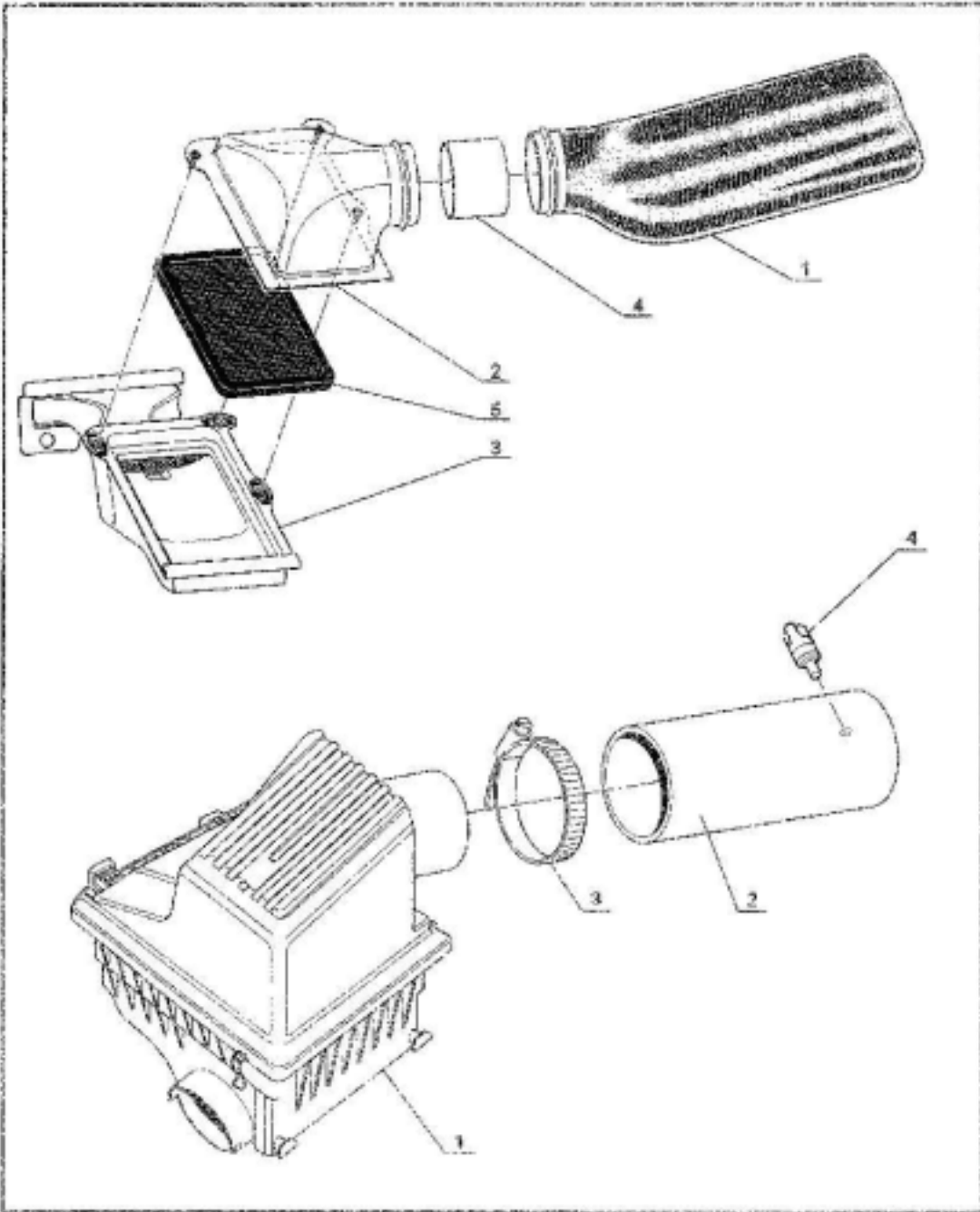
Pos	Bestell Nr. order no.	Bezeichnung item	Menge pcs
26	443 133 741 A	Gummimetalllager <i>rubber-bonded metal mount</i>	M6 2
27	NSP 800 051	Schlauchschelle <i>hose clamp</i>	Ø 23-35 mm 5
28	N 905 618 01	Schelle <i>clamp</i>	7
29	SGT 012 022	Schelle <i>clamp</i>	Ø 12-22 mm 2
30	1H0 819 373 C	Wasserschlauch <i>water hose</i>	1
31	037 121 053 H	Wasserschlauch <i>water hose</i>	1
32	026 121 053 G	Wasserschlauch <i>water hose</i>	1
33	191 121 140 VWM	Stopfen <i>plug</i>	ohne Thermostat in Pumpe <i>without thermostat in pump</i> 1



VOLKSWAGEN GOLF GTI



Luftfilter - air cleaner



Techn. Stand 31.10.96 Sov

VW Golf GTI 16V Gr. A Kit Car

Luftfilter

Kit Car

air cleaner

Pos	Bestell Nr. order no.	Bezeichnung item	Menge pcs
1	1HK 129 607 C VWM	Luftsammler vor Ansaugtrichter <i>airbox</i>	1
2	1HK 129 609 C VWM	Filterkasten, Oberteil <i>airbox, upper part</i>	1
3	1HK 129 608 C VWM	Filterkasten, Unterteil <i>airbox, lower part</i>	1
4	1HK 129 627 C VWM	Faltenbalg <i>boot</i>	1
5	1H0 129 620 A SP	Luftfiltereinsatz <i>air cleaner element</i>	1

Luftfilter

air cleaner

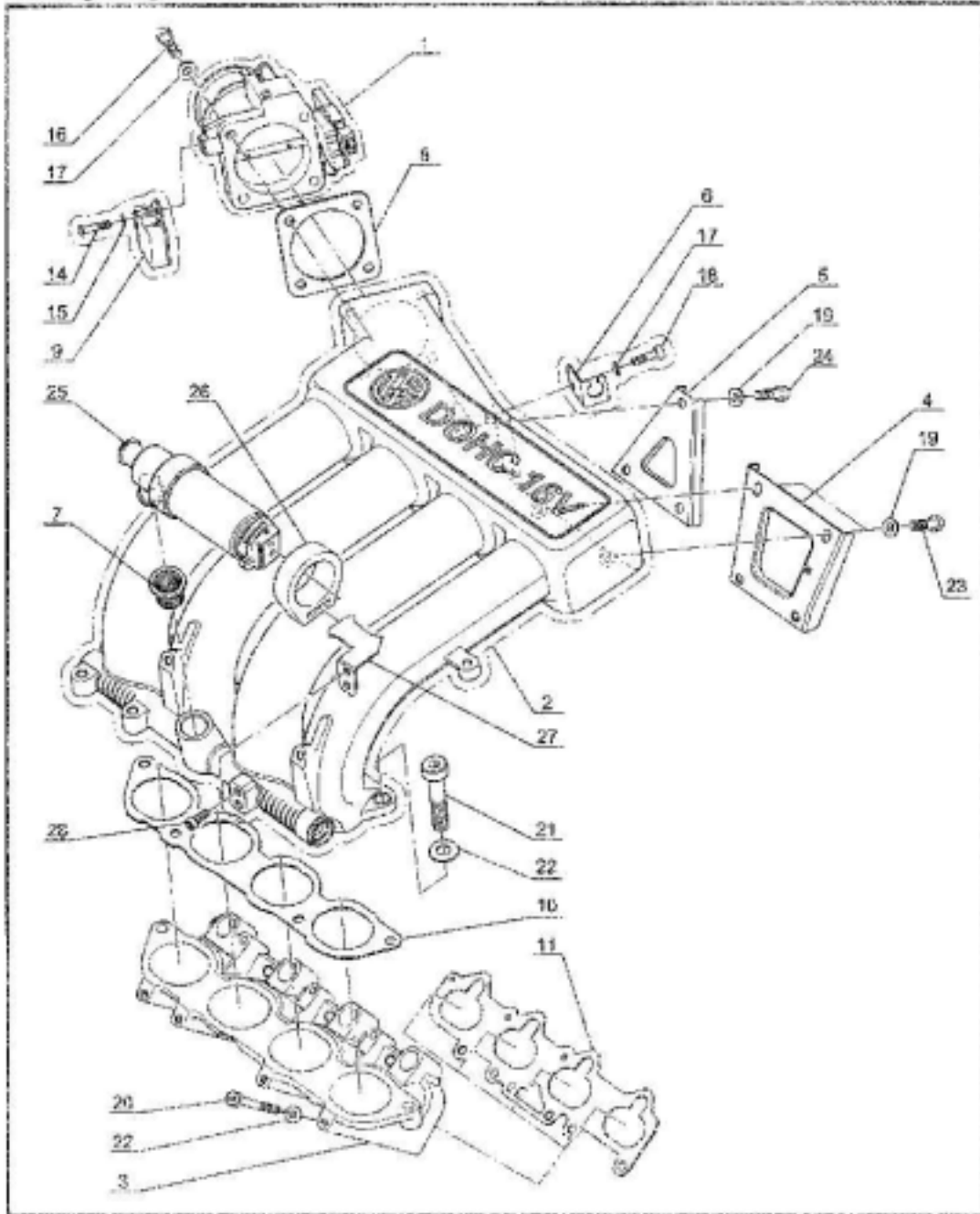
Pos	Bestell Nr. order no.	Bezeichnung item	Menge pcs
1	1H0 129 607 DG	Luftfilterkasten <i>air filter housing</i>	1
3	N 024 518 3	Schelle <i>clamp</i>	2
4	028 906 081	Temperaturfühler <i>air-temperature sensor</i>	1



VOLKSWAGEN GOLF GTI



Ansauganlage - intake manifold



Techn. Stand: 31.10.98 85p

VW Golf GTI 16V Gr. A Kit Car

Ansauganlage

air intake manifold

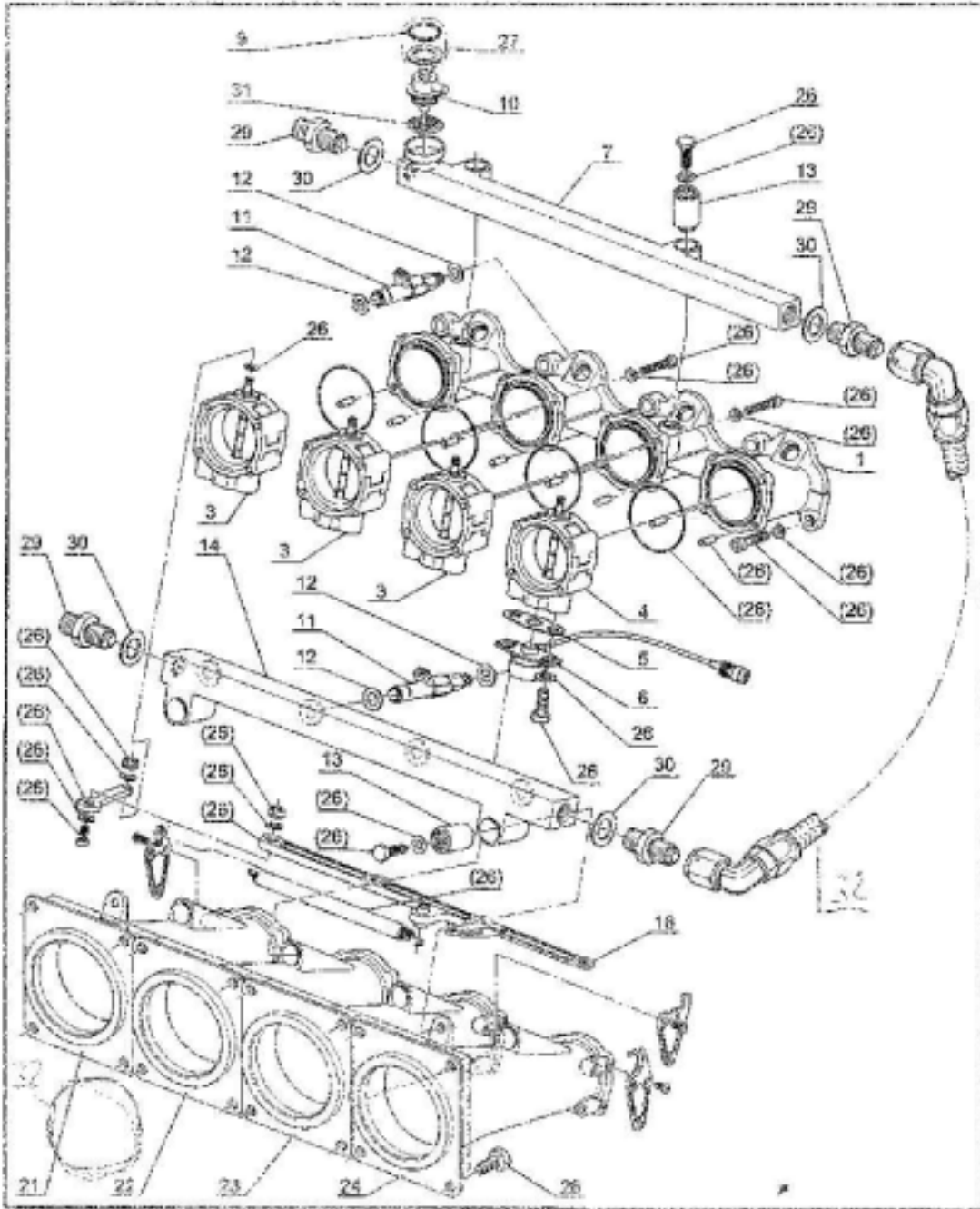
Pos	Bestell Nr. order no.			Bezeichnung item	Menge pcs
1	1H1	133 061	BQ SP	Drosselklappenstutzen <i>throttle body</i>	1
2	1H1	133 201	BG VWM	Saugrohr, Oberteil <i>intake manifold, upper part</i>	1
3	037	133 206	A SP	Saugrohr, Unterteil <i>intake manifold, lower part</i>	1
4	037	133 231	R	Stütze <i>support</i>	1
5	037	133 231	S	Stütze <i>support</i>	1
6	037	133 243	K	Widerlager <i>support for accelerator cable</i>	1
7	037	133 374	E	Dichtungsstück <i>gasket</i>	1
8	037	129 748		Dichtung <i>gasket</i>	1
9	037	907 385	Q	Drosselklappenpotentiometer <i>throttle potentiometer</i>	1
10	037	129 717	E	Dichtung <i>gasket</i>	1
11	037	129 717	F	Dichtung <i>gasket</i>	1
14	N	014 120	4	Linsenschraube <i>oval-head screw</i>	M4x12 2
15	N	011 693	1	U-Scheibe <i>washer</i>	4,1x12x0,8 2
16	N	014 782	1	Zylinderschraube <i>cheese-head screw</i>	M6x25 4
17	N	012 226	5	Federscheibe <i>spring washer</i>	B6 X
18	N	014 703	5	Zylinderschraube <i>cheese-head screw</i>	M6x18 1
19	N	012 241	11	Federscheibe <i>spring washer</i>	B8x15x0,8 1
20	N	019 903	5	Zylinderschraube <i>cheese-head screw</i>	M8x32 4
21	N	044 704	1	Zylinderschraube <i>cheese-head screw</i>	M8x28 5
22	N	011 558	11	U-Scheibe <i>washer</i>	8,4x15x1,6 11
23	N	014 710	7	Zylinderschraube <i>cheese-head screw</i>	M8x20 3
24	N	014 703	5	Zylinderschraube <i>cheese-head screw</i>	M6x18 1
25	037	906 457	D	LFR Steuerventil <i>control valve</i>	1
26	027	133 459		Halter <i>bracket</i>	1
27	037	133 446	L	Halter <i>bracket</i>	1
28	N	014 703	5	Zylinderschraube <i>cheese-head screw</i>	M6x18 2



VOLKSWAGEN GOLF GTI



Anszuganlage - intake manifold



Techn. Stand | 31.10.98 | Sov

VW Golf GTI 16V Gr. A Kit Car

Ansauganlage

Kit Car

air intake manifold

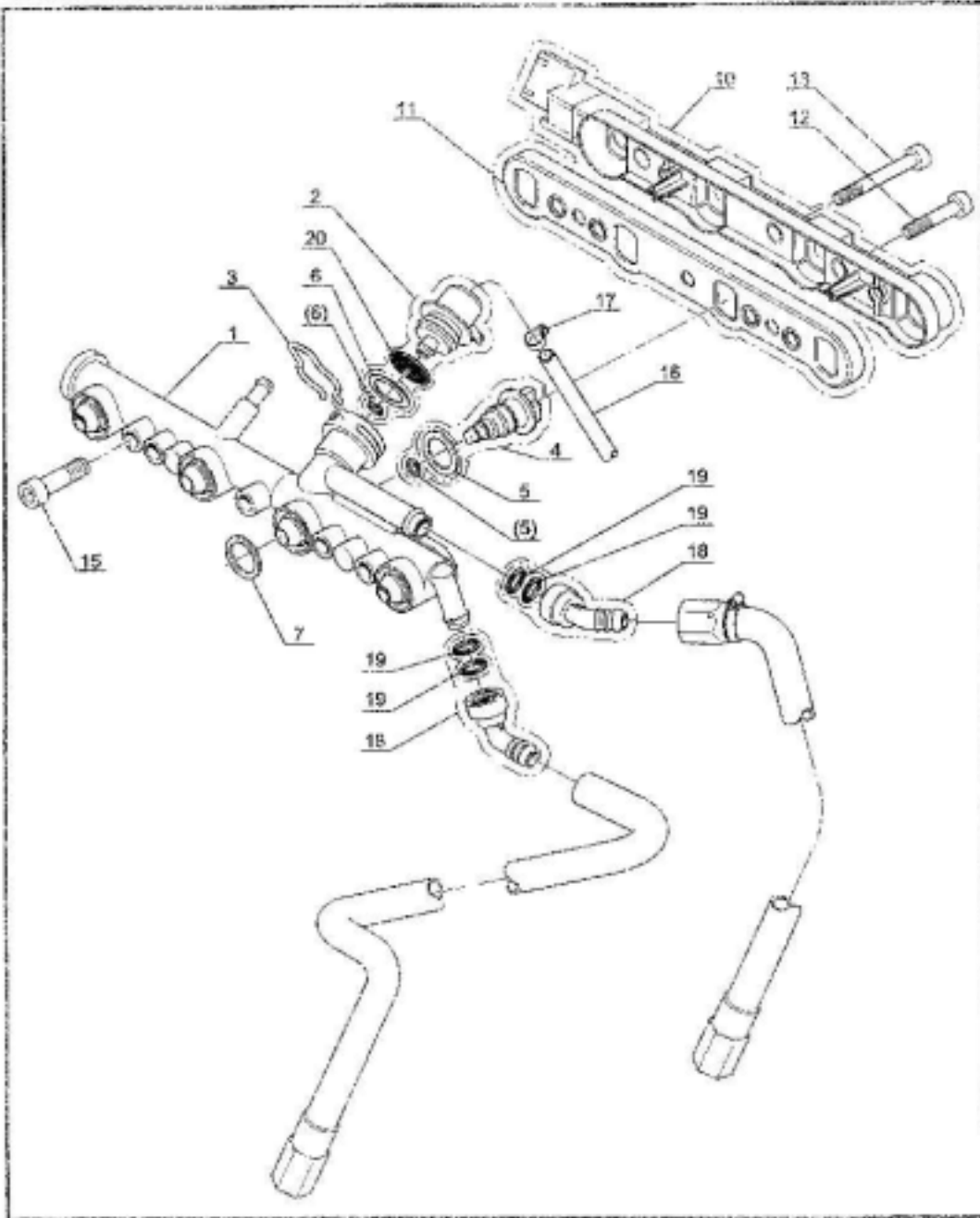
Pos	Bestell Nr. order no.				Bezeichnung item		Menge pcs
1	1HK	133 206	VWM		Saugrohr <i>intake pipe</i>	Ø 4x48mm	1
1	1HK	133 206 A	VWM		Saugrohr (Homolog. Ab 01.01.2001) <i>intake pipe</i>	Ø 4x38mm	1
2	N	100 957 01			Linsenkopfschraube <i>oval-head screw</i>	M5x16	1
3	1HK	133 061	VWM		Drosselklappe Zylinder 1-3 <i>throttle body cylinder 1-3</i>		3
4	1HK	133 061 A	VWM		Drosselklappe Zylinder 4 <i>throttle body cylinder 4</i>		1
6	1HK	907 385	SP		Drosselklappenpotentiometer <i>throttle potentiometer</i>		1
7	1HK	133 317	VWM		Kraftstoffverteiler (Saugrohr) <i>fuel distributor (intake pipe)</i>		1
9	1H1	133 047	SP		Sicherungsring <i>circlip</i>	J 36x1,5	1
10	1H1	133 035	SP		Benzindruckregler <i>fuel-pressure regulator</i>	5 bar	1
11	1HK	906 031	SP		Einspritzventil <i>injector</i>		8
12	030	198 031			Dichtring für Einspritzdüse <i>sealing ring for injector</i>		8
13	077	133 099			Silentblock <i>silentblock</i>		4
14	1HK	133 319	VWM		Kraftstoffverteiler (Saugtrichter) <i>fuel distributor (intake trumpet)</i>		1
16	1HK	133 093	VWM		Verbindungsstange <i>connecting rod</i>		1
21	1HK	133 201	VWM		Ansaugtrichter mit Halter für Zugfeder <i>intake trumpet with holder for return spring</i>	Zyl. 1 cyl. 1	1
22	1HK	133 201 A	VWM		Ansaugtrichter <i>intake trumpet</i>	Zyl. 2 cyl. 2	1
23	1HK	133 201 B	VWM		Ansaugtrichter mit Anschlag <i>intake trumpet with throttle stop</i>	Zyl. 3 cyl. 3	1
24	1HK	133 201 C	VWM		Ansaugtrichter mit Halter für Gaszug <i>intake trumpet with holder for accelerator cable</i>	Zyl. 4 cyl. 4	1
26	1HK	198 200	VWM		Befestigungssatz <i>set of mounting parts</i>		1
26	1HK	133 716	SP		O-Ring <i>o-ring</i>	Ø 48x2 mm	4
27	1HK	198 041	SP		Befestigungssatz <i>set of mounting parts</i>		1
28	NSP	720 077			Zylinderschraube <i>cheese-head screw</i>	M5x8	16
29	ASP	020 063			Gewindeadapter <i>thread adapter</i>	M12 / D6	4
30	E	177 112			Alu-Dichtring <i>aluminium sealing ring</i>	Ø 12mm	4
31	1H1	133 037	SP		Sieb <i>screen</i>		1
32	1HK	133 321	SP		Leitung D6 <i>line</i>		1



VOLKSWAGEN GOLF GTI



Kraftstoffverteiler - fuel distributor



Techn Stand, 31.10.88, Sow

VW Golf GTI 16V Gr. A Kit Car

Kraftstoffverteiler

fuel distributor

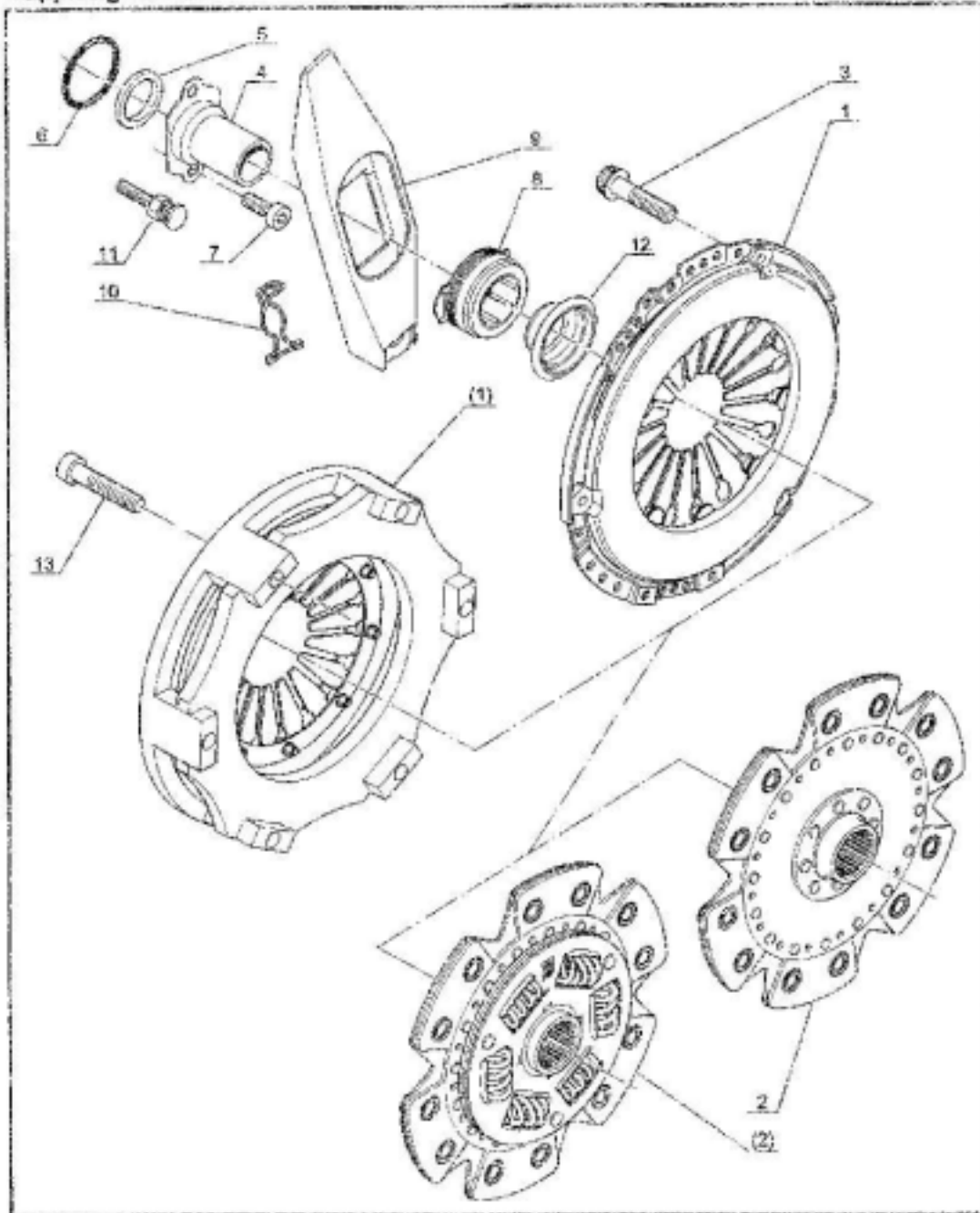
Pos	Bestell Nr. order no.	Bezeichnung item	Menge pcs
1	037 133 317 M	Kraftstoffverteiler <i>fuel distributor</i>	1
2	1H1 133 035 A SP	Benzindruckregler ZSB <i>fuel-pressure regulator complete assembly</i> 5,5 bar	1
3	037 133 047 A	Halteklammer <i>clip</i>	1
4	037 906 031 G	Einspritzventil ZSB <i>injector complete assembly</i>	4
5	073 198 031	Dichtsatz für Einspritzventil <i>seal kit for injector</i>	4
6	037 198 031	Dichtsatz für Druckregler <i>seal kit for fuel-pressure regulator</i>	1
7	037 133 398 A	Dichtring <i>sealing ring</i>	4
10	037 971 766 E	Adapter für Leitungssatz mit Dichtung <i>adapter with gasket</i>	1
11	037 971 786 B	Dichtung für Adapter <i>gasket for adapter</i>	1
12	N 014 759 1	Zylinderschraube <i>cheese-head screw</i> M6x35	2
13	N 100 598 01	Zylinderschraube <i>cheese-head screw</i> M6x70	3
15	N 044 135 2	Linsenkopfschraube <i>oval-head screw</i>	2
16	N 020 353 5	Schlauch <i>hose</i> kürzen auf 200 mm <i>cut to 200 mm</i>	1
17	N 102 582 01	Schelle <i>clamp</i>	1
18	037 133 992 C	Anschlussstutzen <i>connector</i>	2
19	N 905 581 01	O-Ring <i>o-ring</i>	4
20	1H1 133 037 SP	Sieb für Druckregler <i>screen for fuel-pressure regulator</i>	1



VOLKSWAGEN GOLF GTI



Kuplung - clutch



Techn. Stand | 31.10.93 | Soc.

VW Golf GTI 16V Gr. A Kit Car

Kupplung

clutch

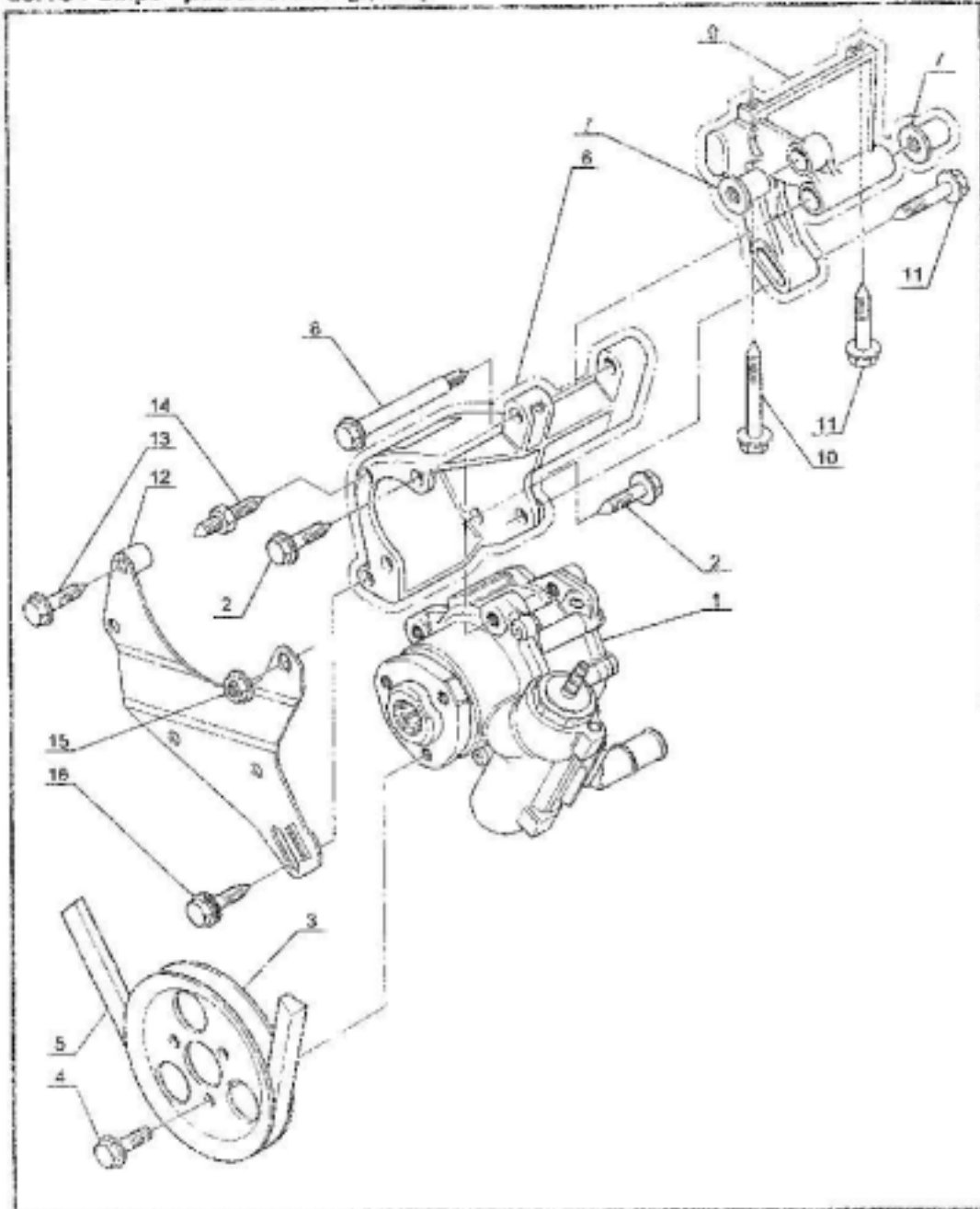
Pos	Bestell Nr. order no.				Bezeichnung item	Menge pcs
1	06A	141 025	A	SP	Druckplatte Gr. A <i>pressure plate Gr. A</i> Ø 228mm, Alu (9800 –11000 Nm) <i>aluminium</i>	1
1	191	141 023	A	SP	Druckplatte Gr. A <i>pressure plate Gr. A</i> Ø 228 mm Stahl (9800-11000 Nm) <i>steel</i>	1
1	1H1	141 023		SP	Druckplatte Kit Car <i>pressure plate Kit Car</i> Ø 200 mm (450 Nm)	1
1	1H1	141 023	C	SP	Druckplatte Kit Car <i>pressure plate Kit Car</i> Ø 200 mm (650 Nm)	1
2	06A	141 032	A	SP	Mitnehmerscheibe <i>clutch disc</i> Z = Serie, gefedert (Ø 228 mm) <i>teeth = standard, with springs</i>	1
2	06A	141 035		SP	Mitnehmerscheibe <i>clutch disc</i> Z = Serie, ungefedert (Ø 200 mm) <i>teeth = standard, without springs</i>	1
2	1H1	141 031	A	SP	Mitnehmerscheibe <i>clutch disc</i> Z = Serie, gefedert (Ø 228 mm) <i>teeth = standard, with springs</i>	1
2	1H1	141 031	B	SP	Mitnehmerscheibe <i>clutch disc</i> Z = 24, gefedert (Ø 200 mm) <i>teeth = 24, with springs</i>	1
2	1H1	141 031	C	SP	Mitnehmerscheibe <i>clutch disc</i> Z = 28, ungefedert(Ø 200 mm) <i>teeth = 28, without springs</i>	1
2	1H1	141 031	CA	SP	Mitnehmerscheibe <i>clutch disc</i> Z = 24, ungefedert(Ø 200 mm) <i>teeth = 24, without springs</i>	1
2	1H1	141 031	D	SP	Mitnehmerscheibe <i>clutch disc</i> Z = Serie, gefedert(Ø 228 mm) <i>teeth = standard, with springs</i>	1
2	1H1	141 031	G	SP	Mitnehmerscheibe <i>clutch disc</i> Z=24, gefedert (Ø 200 mm) <i>teeth = 24, with springs</i>	1
2	1H1	141 031	H	SP	Mitnehmerscheibe <i>clutch disc</i> Z = Serie, ungefedert (Ø 200 mm) <i>teeth = standard, without springs</i>	1
3	N	101 010	01		Schraube <i>screw</i> M7x1,5x26 (Sachs)	6
4	02A	141 180	A		Führungshülse <i>guide sleeve</i>	1
5	085	311 113			Wellendichtring <i>shaft sealing ring</i>	1
6	NSP	511 001			O-Ring <i>o-ring</i> Ø 52x1,5	1
7	N	903 554	04		Zylinderschraube <i>cheese-head screw</i>	3
8	02A	141 165	G		Ausrücklager <i>clutch release bearing</i>	1
8	1H1	141 165		SP	Ausrücklager, geschliffen <i>clutch release bearing, polished</i>	1
9	1H1	141 709		VWM	Kupplungshebel, verstärkt <i>clutch lever, reinforced</i>	1
10	012	141 741			Haltefeder <i>retaining spring</i>	1
11	02A	141 777			Kugelzapfen <i>ball pin</i>	1
12	1H1	141 167		VWM	Druckring <i>thrust ring</i>	1
13	1HK	141 038		SP	Zylinderschraube <i>cheese-head screw</i> M8x44	6



VOLKSWAGEN GOLF GTI



Servo Pumpe - *power steering pump*



Techn. Stand 31.10.96 900

VW Golf GTI 16V Gr. A Kit Car

Servo Pumpe

power steering pump

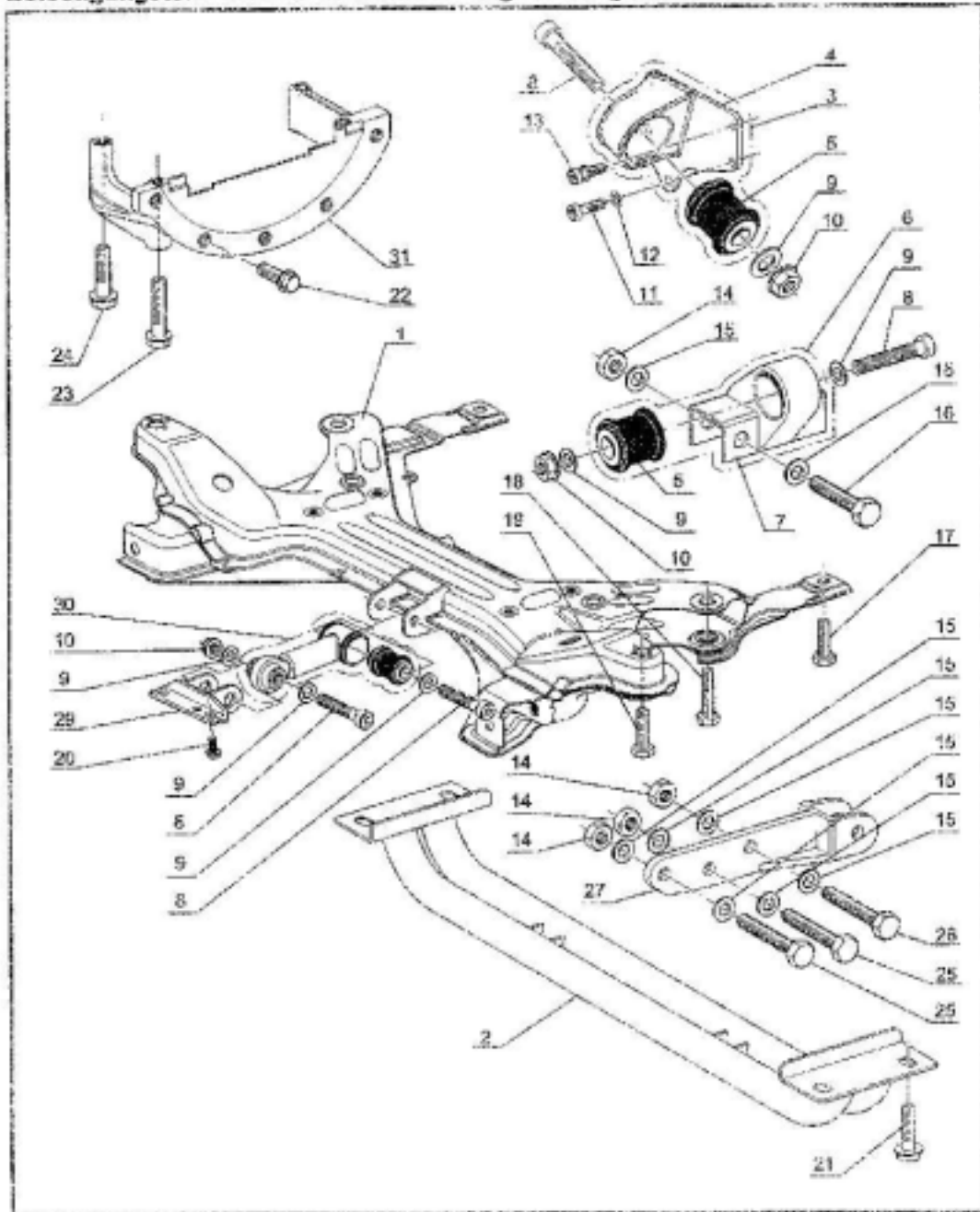
Pos	Bestell Nr. order no.	Bezeichnung item	Menge pcs
1	037 145 157 D	Flügelpumpe <i>vane type pump</i>	1
2	N 102 400 01	Schraube <i>screw</i> M8x32	5
3	1H1 145 258 VWM	Keilriemenscheibe <i>V-belt pulley</i>	1
4	N 903 086 03	Zylinderschraube <i>cheese-head screw</i> M8x14	3
5	1H1 145 271 SP	Keilriemen <i>V-belt</i> 10x732 mm	1
6	028 145 521 B	Halter <i>bracket</i>	1
7	037 260 921	Gewindebuchse für Halter <i>threaded bushing for bracket</i>	1
8	N 904 822 01	Schraube <i>screw</i> M10x98	1
9	028 145 529	Halter mit Gewindebuchse <i>bracket with threaded bushing</i>	1
10	N 101 208 03	Schraube <i>screw</i>	1
11	N 102 241 01	Schraube <i>screw</i>	2
12	037 145 544 B	Stütze <i>support</i>	1
13	N 102 401 01	Schraube <i>screw</i> M8x42	2
14	028 145 542	Stiftschraube <i>stud</i> M8x22 / 22	1
15	N 902 291 02	Mutter <i>nut</i> M8	1
16	034 903 555 B	Spannschraube <i>tensioning screw</i>	1
	NSP 720 601	Schraube <i>screw</i> zum anpressen der Nabe 3/8 UNC for fixing the hub	1



VOLKSWAGEN GOLF GTI



Befestigungsteile f. Motor u. Getriebe - engine and gearbox mounts



Techn. Stand 31.10.98 Cow

Befestigungsteile für Motor und Getriebe

engine and gearbox mounts

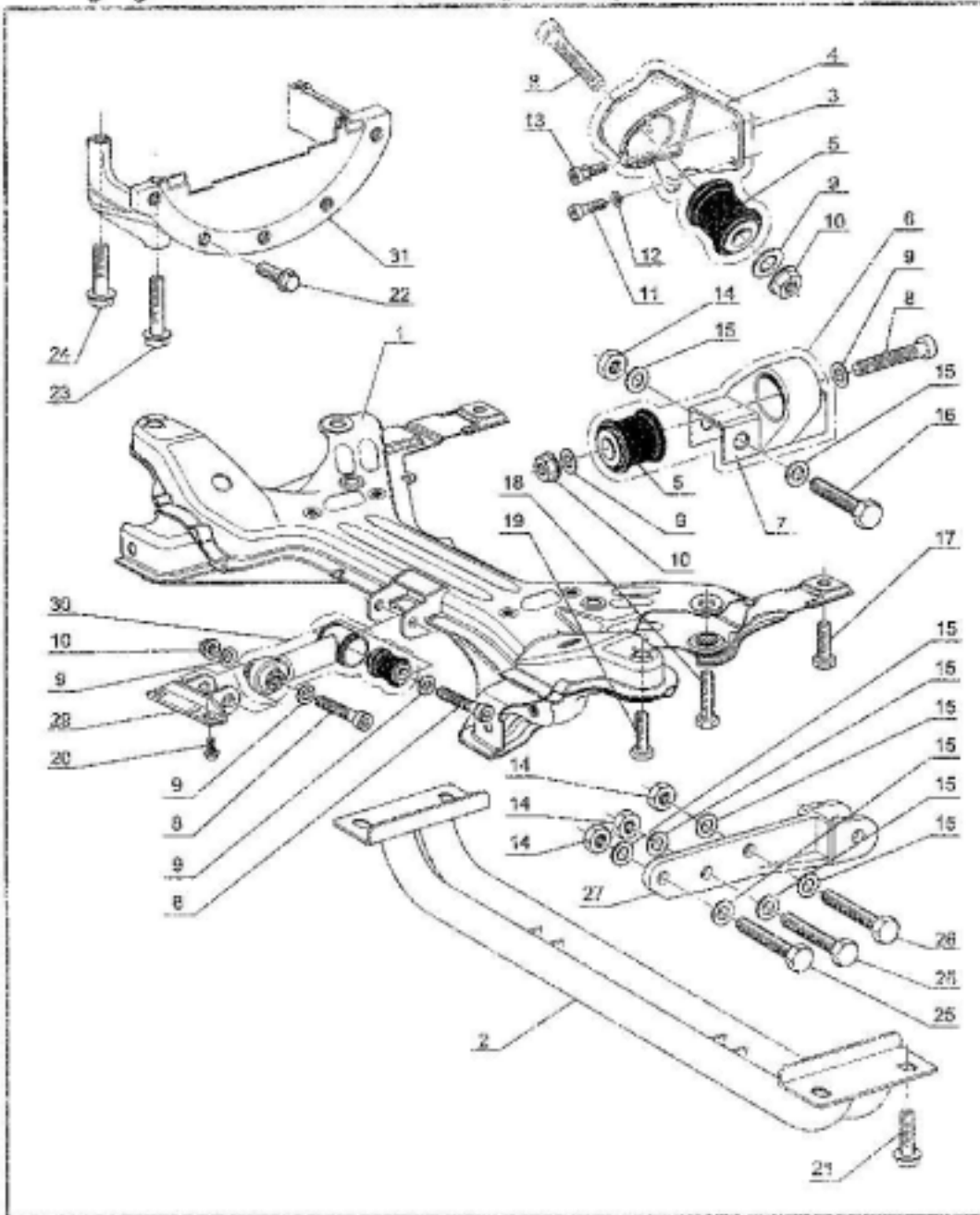
Pos	Bestell Nr. order no.			Bezeichnung item	Menge pcs
1	1H1	199 315	SP	Hilfsrahmen <i>subframe</i>	1
1	1HK	199 315	SP	Hilfsrahmen, nur für sequentielles Getriebe <i>subframe, only for sequential gearbox</i>	1
2	1HK	199 201	VWM	Kühlerträger <i>radiator bracket</i>	1
3	1H1	199 364	ZSB	Motorhalter, ZSB <i>engine bracket, complete assembly</i>	1
4	1H1	199 354	VWM	Motorhalter <i>engine bracket</i>	1
5	1H1	199 262	A VWM	Gummilager für Motorhalter / Getriebelager <i>rubber mount for engine bracket / gearbox bracket</i>	3
6	06A	399 112	ZSB	Getriebehalter, ZSB <i>gear box bracket, complete assembly</i>	1
7	06A	399 113	VWM	Getriebehalter <i>gear box bracket</i>	1
8	NSP	720 048		Schraube screw	M12x75 / 12.9 4
9	N	011 531	7	Unterlegscheibe <i>washer</i>	7
10	N	011 160	1	Mutter <i>nut</i>	M12 3
11	N	014 707	4	Schraube <i>screw</i>	M8x15 1
12	N	012 228	3	Federscheibe <i>spring washer</i>	8 mm 1
13	N	090 315	1	Schraube <i>screw</i>	M8x25 3
14	N	011 010	11	Mutter <i>nut</i>	M10 2
15	N	012 230	7	Federscheibe <i>spring washer</i>	10 mm 4
16	N	102 121	02	Schraube <i>screw</i>	M10x55 2
17	N	907 996	01	Schraube <i>screw</i>	2
18	N	904 840	03	Schraube <i>screw</i>	2
18	N	907 220	01	Schraube <i>screw</i>	M12x1,5x90 / 10.9 2
19	N	903 092	01	Schraube <i>screw</i>	M10x33 2
19	N	904 840	03	Schraube <i>screw</i>	mit Stabilisator <i>with stabilizer</i> 2
20	06A	409 026	VWM	Schraube <i>screw</i>	M10x26 2
21	N	903 092	01	Schraube <i>screw</i>	M10x33 4
22	N	903 316	01	Schraube <i>screw</i>	M10x40 5



VOLKSWAGEN GOLF GTI



Befestigungsteile f. Motor u. Getriebe - engine and gearbox mounts



Techn. Stand 31.10.88 Scv

VW Golf GTI 16V Gr. A Kit Car

Befestigungsteile für Motor u. Getriebe

engine and gearbox mounts

Pos	Bestell Nr. order no.			Bezeichnung item	Menge pcs
23	N	102 382	01	Schraube screw	M10x60 2
24	N	905 726	01	Schraube screw	M10x95 2
25	N	010 455	3	Schraube, nur für sequentielles Getriebe screw, only for sequential gear box	M10x55 2
26	N	010 470	7	Schraube, nur für sequentielles Getriebe screw, only for sequential gear box	M10x70 1
27	1H1	199 270	VWM	Drehmomentstütze, nur für sequentielles Getriebe torque damper, only for sequential gear box	1
29	1H1	199 355	VWM	Halter Drehmomentstütze bracket for torque damper	1
30	1H1	199 260	ZSB	Drehmomentstütze, ZSB torque damper, complete assembly	1
31	037	199 307		Stütze support	1

Befestigungsteile für Motor und Getriebe

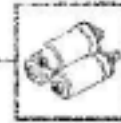
Kit Car

engine and gearbox mounts

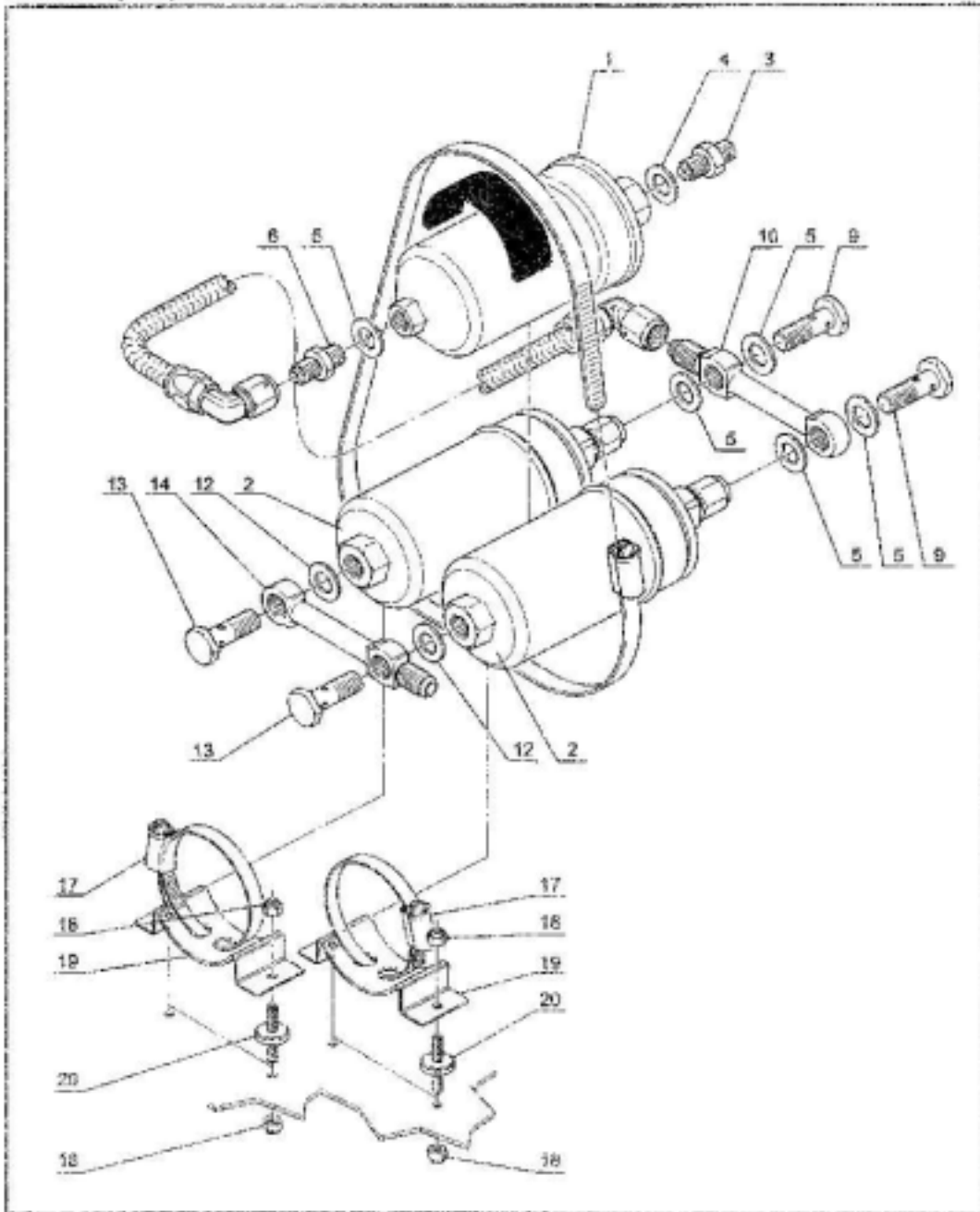
Pos	Bestell Nr. order no.			Bezeichnung item	Menge pcs
2	1HK	199 201	VWM	Kühlerträger, nur für sequentielles Getriebe radiator bracket, only for sequential gear box	1



VOLKSWAGEN GOLF GTI



Kraftstoffpumpe - fuel pump



Techn. Stand 31.10.98 Site

Kraftstoffpumpe

fuel pump

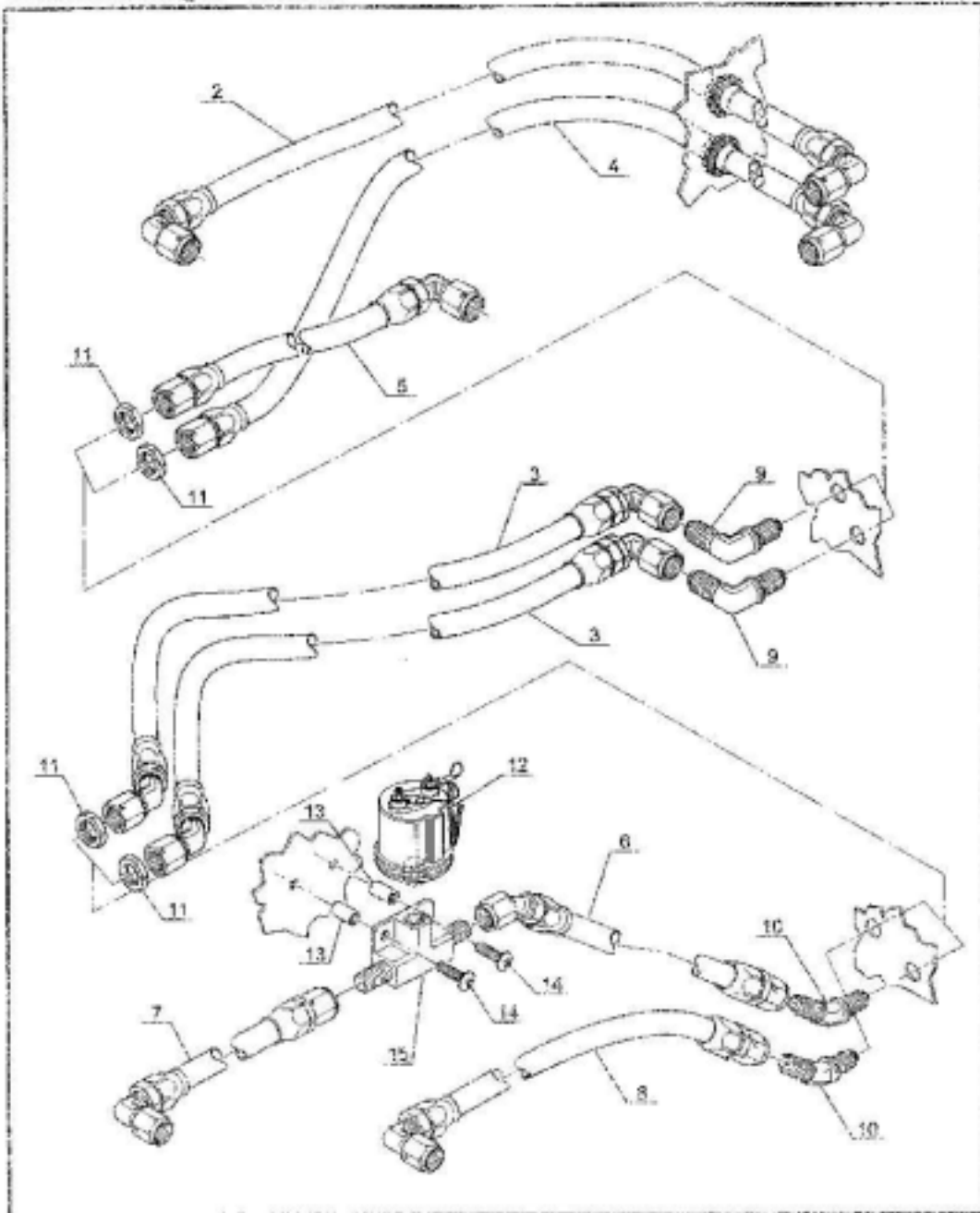
Pos	Bestell Nr. order no.	Bezeichnung item	Menge pcs
1	431 133 511	Kraftstofffilter <i>fuel filter</i>	1
2	1H1 919 651 A SP	Kraftstoffpumpe <i>fuel pump</i>	2
3	ASP 020 015	Gewindeadapter <i>threaded adapter</i>	D6 / M14x1,5 1
4	NSP 510 126	Alu-Dichtring <i>aluminium sealing ring</i>	Ø 14 mm 1
5	E 177 112	Alu-Dichtring <i>aluminium sealing ring</i>	Ø 12 mm 5
6	ASP 020 063	Gewindeadapter <i>thread adapter</i>	D6 / M12x1,5 1
9	ASP 013 017	Hohlschraube <i>banjo bolt</i>	M12x1,5 / L = 25 mm 2
10	1H1 201 489 SP	Pumpenbrücke <i>by-pass</i>	Ø 12mm / D6 1
12	NSP 510 102	Alu-Dichtring <i>aluminium sealing ring</i>	Ø 18mm 4
13	1H1 201 493 SP	Hohlschraube <i>banjo bolt</i>	M18x1,5 2
14	1H1 201 490 A SP	Pumpenbrücke <i>by-pass</i>	Ø 18mm / D8 1
17	N 024 504 4	Schelle <i>clamp</i>	Ø 40-60 mm 2
18	N 011 183 12	Mutter <i>nut</i>	M6 4
19	1TC 201 505 B SP	Halter <i>bracket</i>	2
20	443 121 273 E	Gummimetallager <i>rubber-bonded metal mount</i>	M6 4



VOLKSWAGEN GOLF GTI



Kraftstoffleitungen - fuel line



Techn. Stand | 31.10.96 | Sov

VW Golf GTI 16V Gr. A Kit Car

Kraftstoffleitungen

fuel line

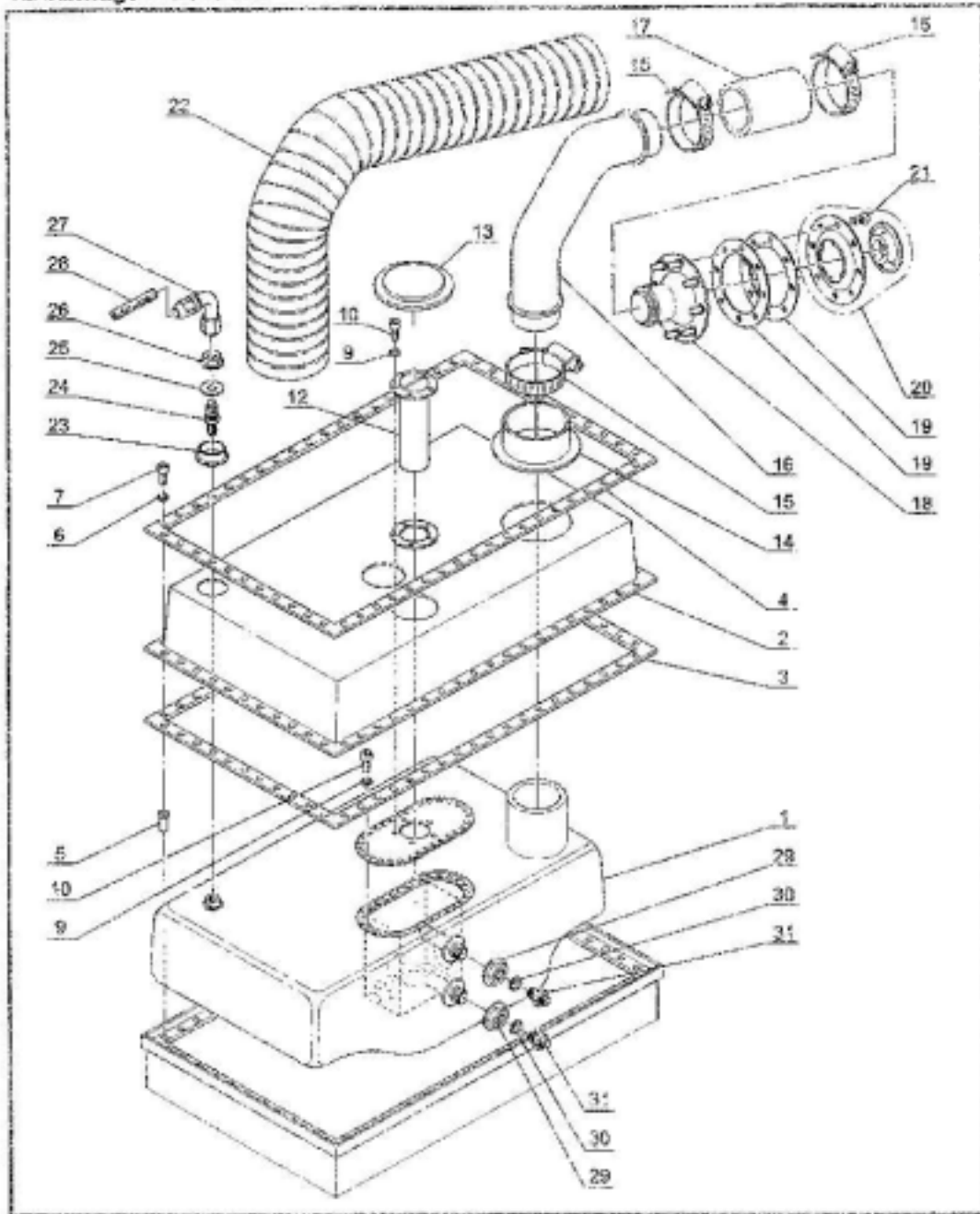
Pos	Bestell Nr. order no.	Bezeichnung item	Menge pcs
2	1H1 201 295 A SP	Kraftstoffleitung Vorlauf, Tank – Pumpe <i>fuel feed pipe, tank – pump</i>	1
3	1H1 201 215 A SP	Kraftstoffleitung, Vor- / Rücklauf Innenraum <i>fuel feed and return pipe, interior</i>	2
4	1H1 201 221 A SP	Kraftstoffleitung Rücklauf, Rückwand – Tank <i>fuel return pipe, bulkhead – fuel tank</i>	1
5	1H1 201 293 A SP	Kraftstoffleitung Vorlauf, Pumpe – Rückwand <i>fuel feed pipe, pump – bulkhead</i>	1
6	1HK 133 723 SP	Kraftstoffleitung Vorlauf, Spritzwand – Druckgeber <i>fuel feed pipe, bulkhead – pressure sensor</i>	1
7	1HK 133 725 SP	Kraftstoffleitung Vorlauf, Druckgeber – Leiste <i>fuel feed pipe, fuel-pressure sensor – distributor</i>	1
8	1HK 133 699 SP	Kraftstoffleitung Rücklauf, Kraftst. Leiste Spritzw. <i>fuel return pipe, fuel distributor – bulkhead</i>	1
9	E 983 306	Gewindestutzen <i>thread connector</i> D6 / 90°	2
10	E 983 706	Gewindestutzen <i>thread connector</i> D6 / 45°	2
11	E 592 406	Mutter <i>nut</i>	4
12	000 919 081 B SP	Benzindruckgeber <i>fuel-pressure sensor</i> 0-10 bar M10x1	1
15	ASP 030 018	T-Stück <i>T-fitting</i> D6 / D6 / M10	1



VOLKSWAGEN GOLF GTI



Tankanlage - fuel tank



Techn. Stand 31.10.98 Sw

VW Golf GTI 16V Gr. A Kit Car

Tankanlage

fuel tank

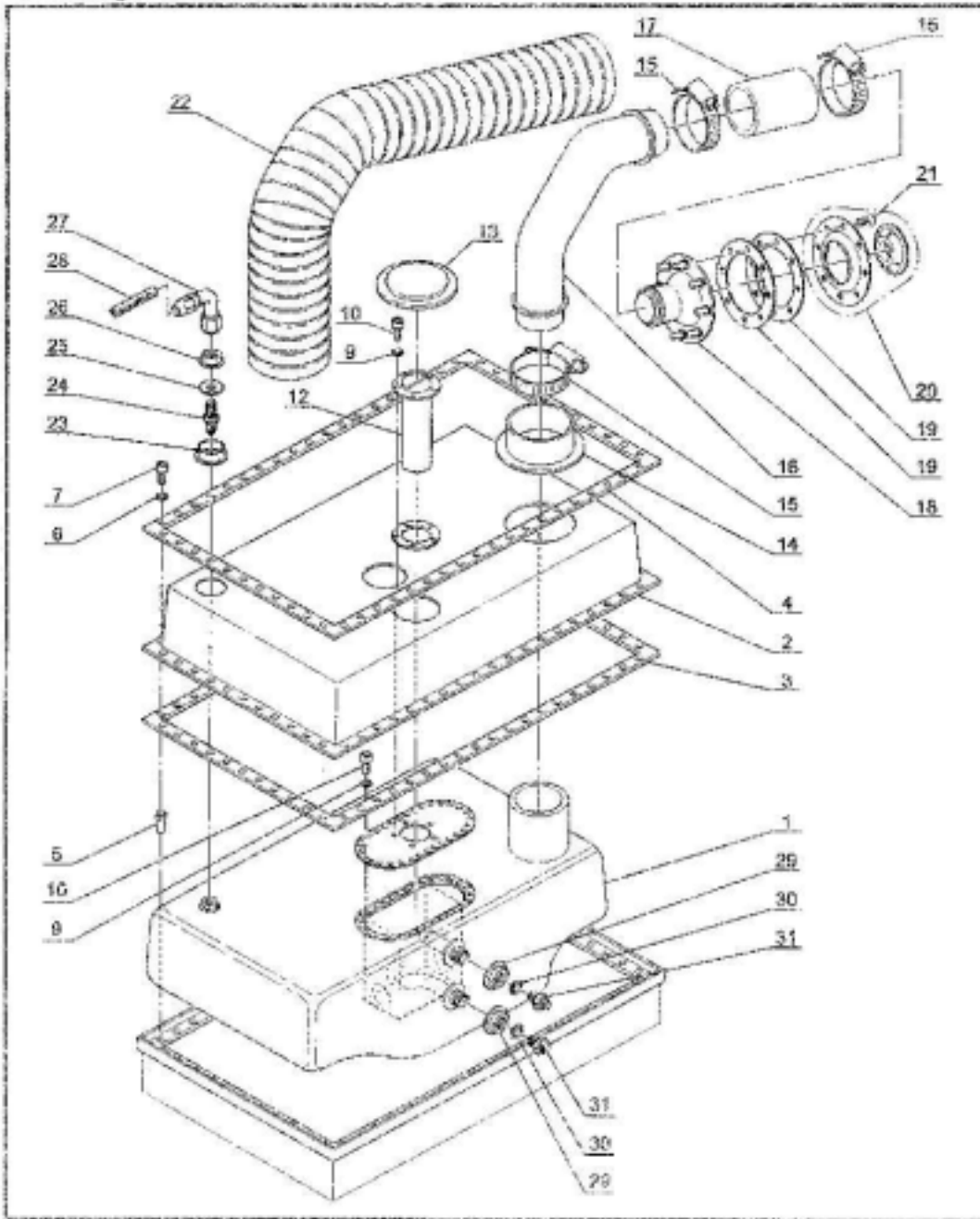
Pos	Bestell Nr. order no.				Bezeichnung item		Menge pcs
1	1H1	201 075	D	VWM	Kraftstoffbehälter <i>fuel tank</i>	45 ltr	1
1	1H1	201 075	E	VWM	Kraftstoffbehälter <i>fuel tank</i>	60 ltr	1
1	1H1	201 075	F	VWM	Kraftstoffbehälter <i>fuel tank</i>	100 ltr	1
1	1H1	201 075	G	VWM	Kraftstoffbehälter <i>fuel tank</i>	120 ltr	1
2	1H1	201 035	D	VWM	Abdeckung für Behälter <i>cover</i>	45 ltr	1
2	1H1	201 035	E	VWM	Abdeckung für Behälter <i>cover</i>	60 ltr	1
2	1H1	201 035	F	VWM	Abdeckung für Behälter <i>cover</i>	100 ltr	1
3	1H1	201 041		VWM	Flachdichtung <i>gasket</i>		1
4	1H1	201 025		VWM	Rahmen <i>frame</i>		1
5	N	042 0M4			Einnietmutter <i>rivet-on nut</i>	M4	65
6	N	011 664	4		U-Scheibe <i>washer</i>	4 mm	65
7	N	014 119	1		Linsenkopfschraube <i>oval-head screw</i>	M4x20	65
9	N	012 225	3		Wellscheibe <i>spring washer</i>	5 mm	30
10	ISO	738 05x	12		Zylinderschraube <i>cheese-head screw</i>	M5x12	30
12	191	919 671		SP	Tankgeber <i>fuel transmitter</i>	100 ltr Tank L= 295 mm	1
12	191	919 671	A	SP	Tankgeber <i>fuel transmitter</i>	60 ltr Tank L=220 mm	1
14	1H1	201 030		VWM	Alu-Stutzen für Tankbefüllung <i>aluminium adapter</i>		1
15	NSP	800 046			Schlauchschelle <i>hose clamp</i>	Ø 60 – 80 mm	3
16	1H1	201 083		VWM	Befüllrohr <i>filling tube</i>		1
17	191	201 303		VWM	Verbindungsschlauch <i>connecting hose</i>		1
18	1H1	201 255		SP	Befüllstutzen <i>filling device</i>		1
19	1H1	201 251		SP	Dichtung <i>gasket</i>		2



VOLKSWAGEN GOLF GTI



Tankanlage - fuel tank



Techn. Stand 31.10.06, Sur

Tankanlage

fuel tank

Pos	Bestell Nr. order no.	Bezeichnung item	Menge pcs
-----	--------------------------	---------------------	--------------

VW Golf GTI 16V Gr. A Kit Car

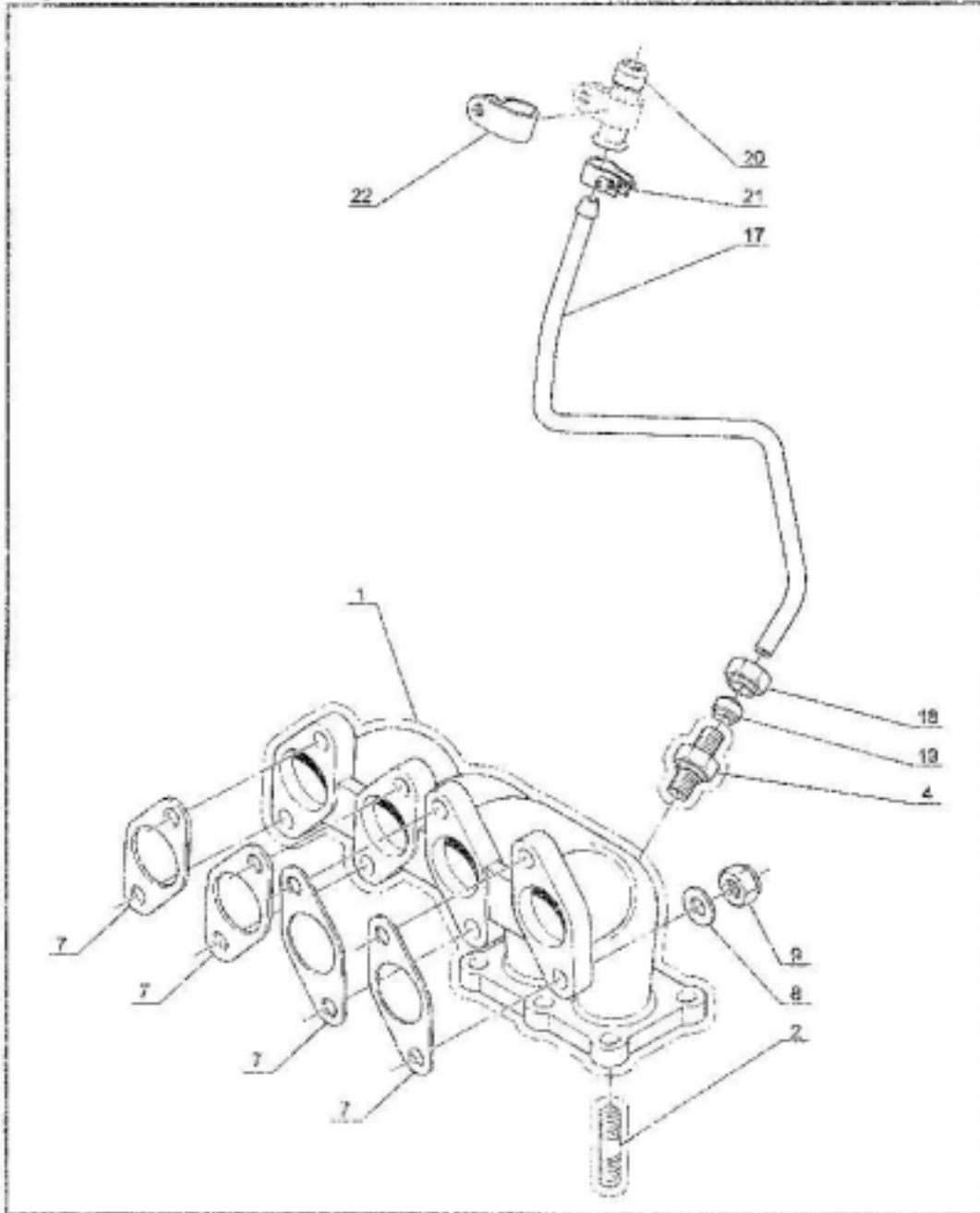
20	1H1 201 551	SP	Tankverschluss, ZSB <i>fuel-tank cap, complete assembly</i>		1
21	1H1 298 555	SP	Befestigungssatz <i>set of mounting parts</i>		1
22	1H1 201 090	SP	Alu-Flexrohr <i>aluminium flex-tube</i>	Ø 80 mm	0,7
22	1H1 201 090 A	SP	Alu-Flexrohr <i>aluminium flex- tube</i>	Ø 100 mm	0,7
22	1H1 201 090 B	SP	Alu-Flexrohr <i>aluminium flex-tube</i>	Ø 50 mm	1
23	1H1 201 029	VWM	Alu-Stutzen <i>aluminium adapter</i>	Ø 50 mm	1
24	1H1 201 134 B	VWM	Anschluss <i>connector</i>	D10	1
25	1H1 201 336	VWM	Scheibe <i>washer</i>		1
26	1H1 201 337	VWM	Mutter <i>nut</i>		1
27	ASP 010 010		Anschluss <i>connector</i>	D10 / 90°	1
28	ASP 000 014		Belüftungsschlauch <i>vent hose</i>	D10	3
29	1H1 201 339	VWM	Mutter <i>nut</i>		2
30	E 177 112		Dichtring <i>sealing ring</i>	Ø 12 mm	2
31	ASP 020 063		Gewintheadapter <i>thread adapter</i>	D6 / M12x1,5	2



VOLKSWAGEN GOLF GTI



Abgaskrümmer - exhaust manifold



Techn. Stand 31.10.06 Snu

VW Golf GTI 16V Gr. A Kit Car

Abgaskrümmer

exhaust manifold

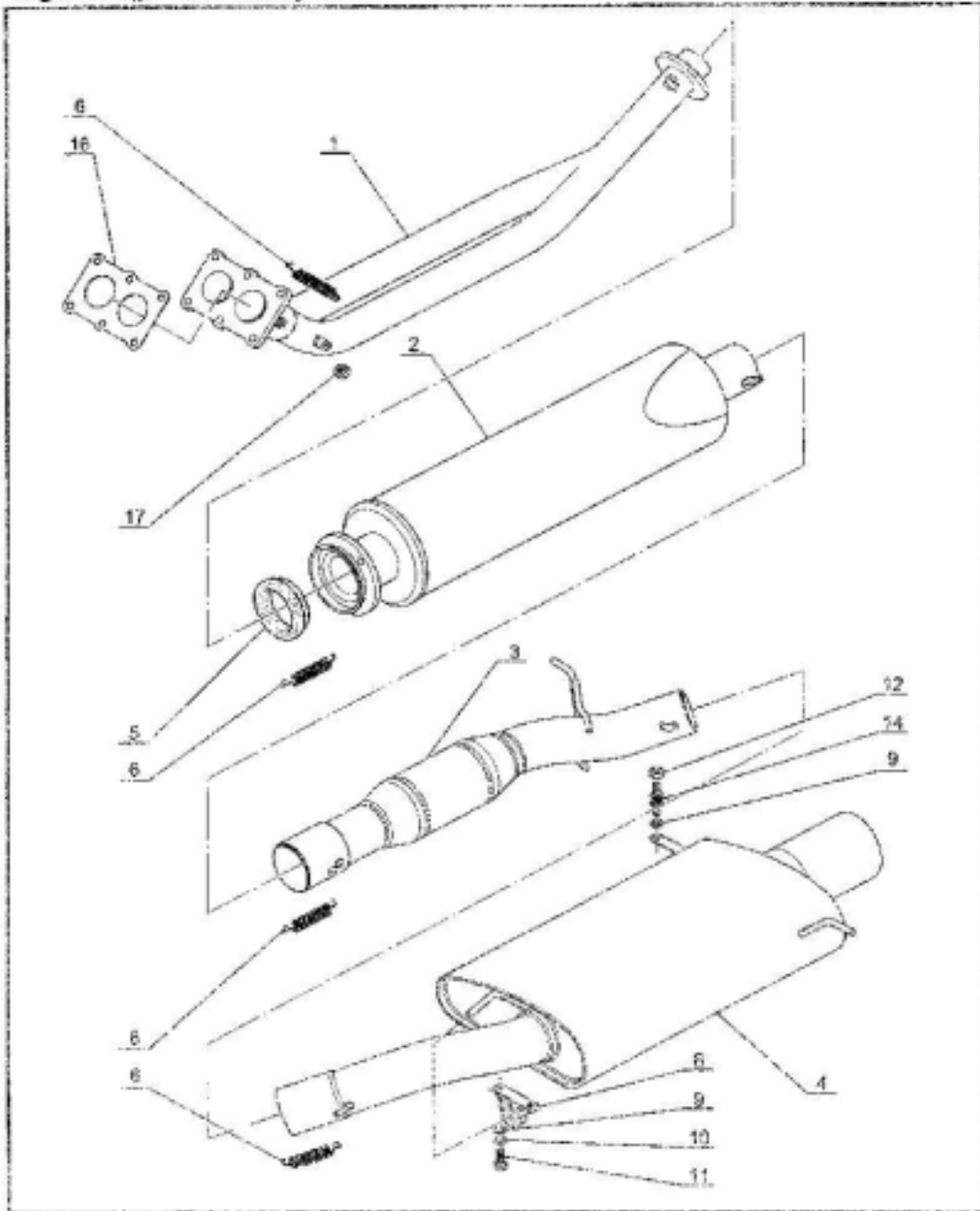
Pos	Bestell Nr. order no.			Bezeichnung item	Menge pcs
1	1H1	253 031	VWM	Abgaskrümmer <i>exhaust manifold</i>	1
2	N	044 520	3	Stiftschraube <i>stud</i>	M10x28 6
4	N	020 801	2	Adapter <i>adapter</i>	1
7	027	129 589	A	Dichtung <i>gasket</i>	4
8	N	900 955	01	U-Scheibe <i>washer</i>	8,4x15x4 8
9	N	902 002	01	Mutter <i>nut</i>	M8 8
17	037	253 873	AD	Rohr für CO-Entnahme <i>pipe for CO test</i>	1
18	N	021 022	2	Überwurfmutter <i>union nut</i>	1
19	N	020 829	2	Schneidring <i>self-cutting ring</i>	1
20	034	133 335	D	Verschlusskappe <i>cap</i>	1
21	N	102 582	01	Schelle <i>clamp</i>	Ø 12-22 1
22	N	901 367	01	Schelle <i>clamp</i>	B20xB8 1



VOLKSWAGEN GOLF GTI



Abgasanlage - exhaust system



Techn. Stand | 31.10.99 | Sou

VW Golf GTI 16V Gr. A Kit Car

Abgasanlage

exhaust system

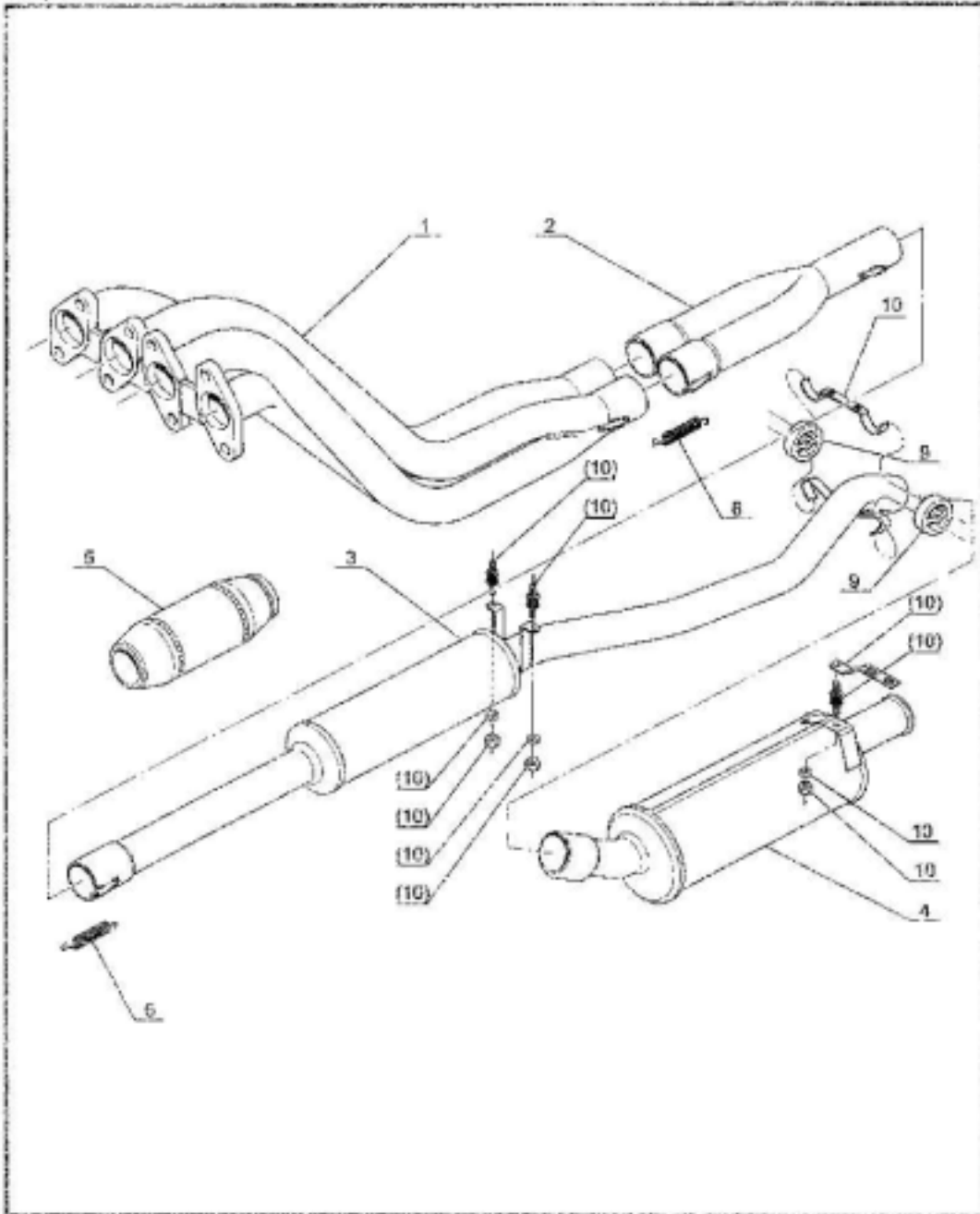
Pos	Bestell Nr. order no.				Bezeichnung item	Menge pcs
1	1H1	253 209	B	VWM	Hosenrohr <i>Y-pipe</i>	1
2	1TC	253 409		SP	Vorschalldämpfer <i>silencer, front box</i>	Ø 70 mm (GR. A/GR. N) 1
3	1H1	131 089		SP	HJS Katalysator <i>HJS catalytic converter</i>	Ø 70 mm (GR. A/GR. N) 1
4	1TC	253 609		SP	Endschalldämpfer <i>silencer, rear box</i>	Ø 70 mm (GR. A/GR. N) 1
5	893	253 137		D	Kupferring <i>copper ring</i>	1
6	171	253 717		SP	Haltefeder <i>retaining spring</i>	5
8	1H0	253 144		C	Haltegummi <i>rubber mount</i>	5
9	N	011 667		2	U-Scheibe <i>washer</i>	2
10	N	012 439		2	Federscheibe <i>spring washer</i>	2
11	N	010 239		11	Schraube <i>screw</i>	M8x18 2
12	N	011 184		9	Mutter <i>nut</i>	M8 1
14	441	121 273		K	Gummimetallager <i>rubber-bonded metal mount</i>	1
16	533	253 115		C	Dichtung <i>gasket</i>	1
17	N	102 090		05	Mutter <i>nut</i>	M10 6



VOLKSWAGEN GOLF GTI



Abgasanlage - exhaust system



Techn. Stand 31.10.98 Sou

VW Golf GTI 16V Gr. A Kit Car

Abgasanlage

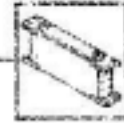
Kit Car

exhaust system

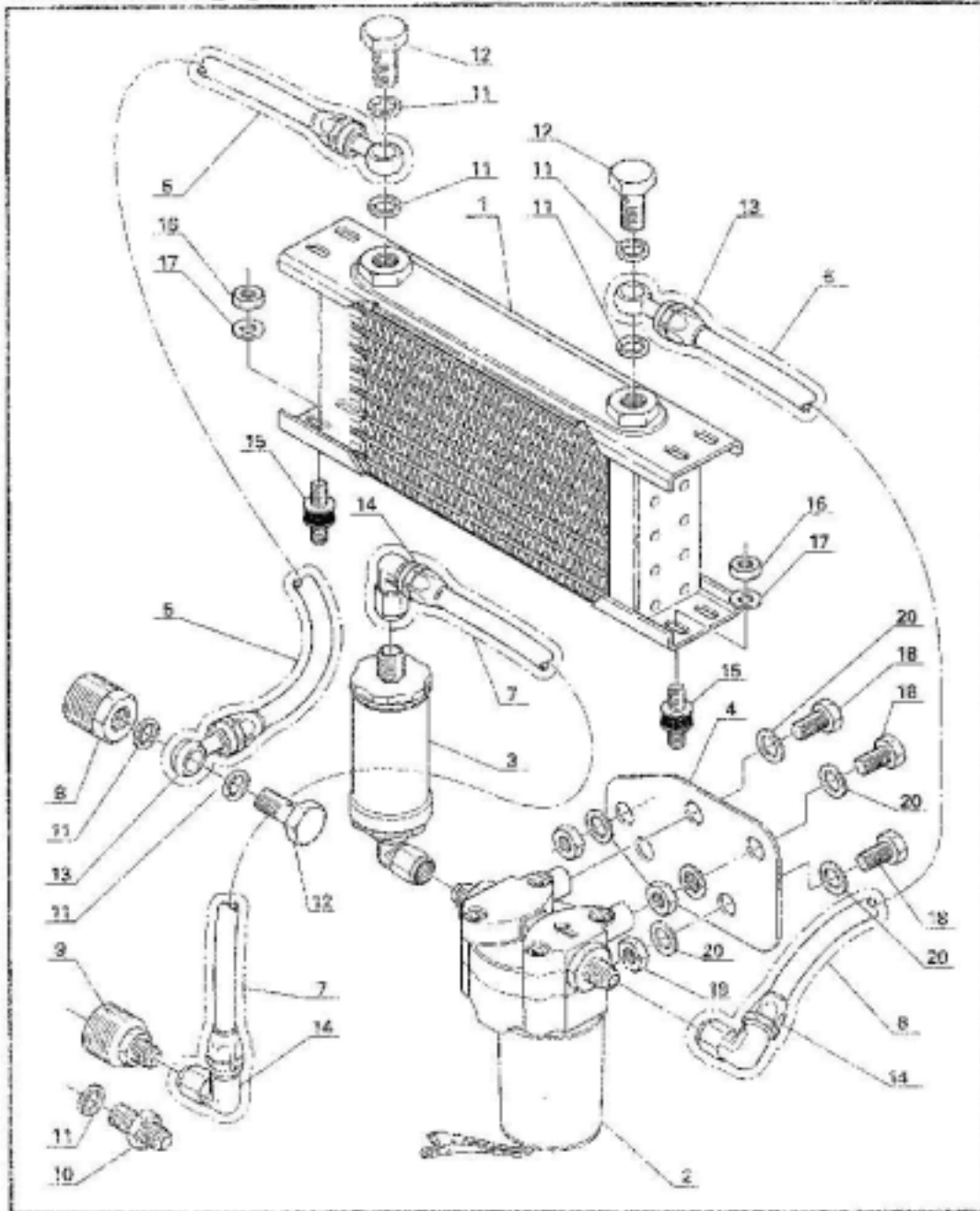
Pos	Bestell Nr. order no.		Bezeichnung item	Menge pcs
1	1HK 253 031	VWM	Fächerkrümmer <i>exhaust manifold</i>	1
2	1HK 253 033	VWM	Zusammenführung 2 in 1 <i>2 in 1 pipe</i>	1
3	1HK 253 409	VWM	Vorschalldämpfer <i>silencer, front box</i>	1
4	1HK 253 609	VWM	Endschalldämpfer <i>silencer, rear box</i>	1
5	1H1 131 089	SP	HJS Katalysator <i>HJS catalytic converter</i>	1
			Ø 70 mm	
6	171 609 717		Zugfeder <i>retaining spring</i>	5
9	8A0 253 147	A	Haltegummi <i>rubber mount</i>	2
10	1HK 298 601	VWM	Befestigungssatz <i>set of mounting parts</i>	1



VOLKSWAGEN GOLF GTI



Getriebeölkühlung - gearbox oil cooling system



Techn. Stand 31.10.08 Sou

Getriebeölkühlung

gearbox oil cooling system

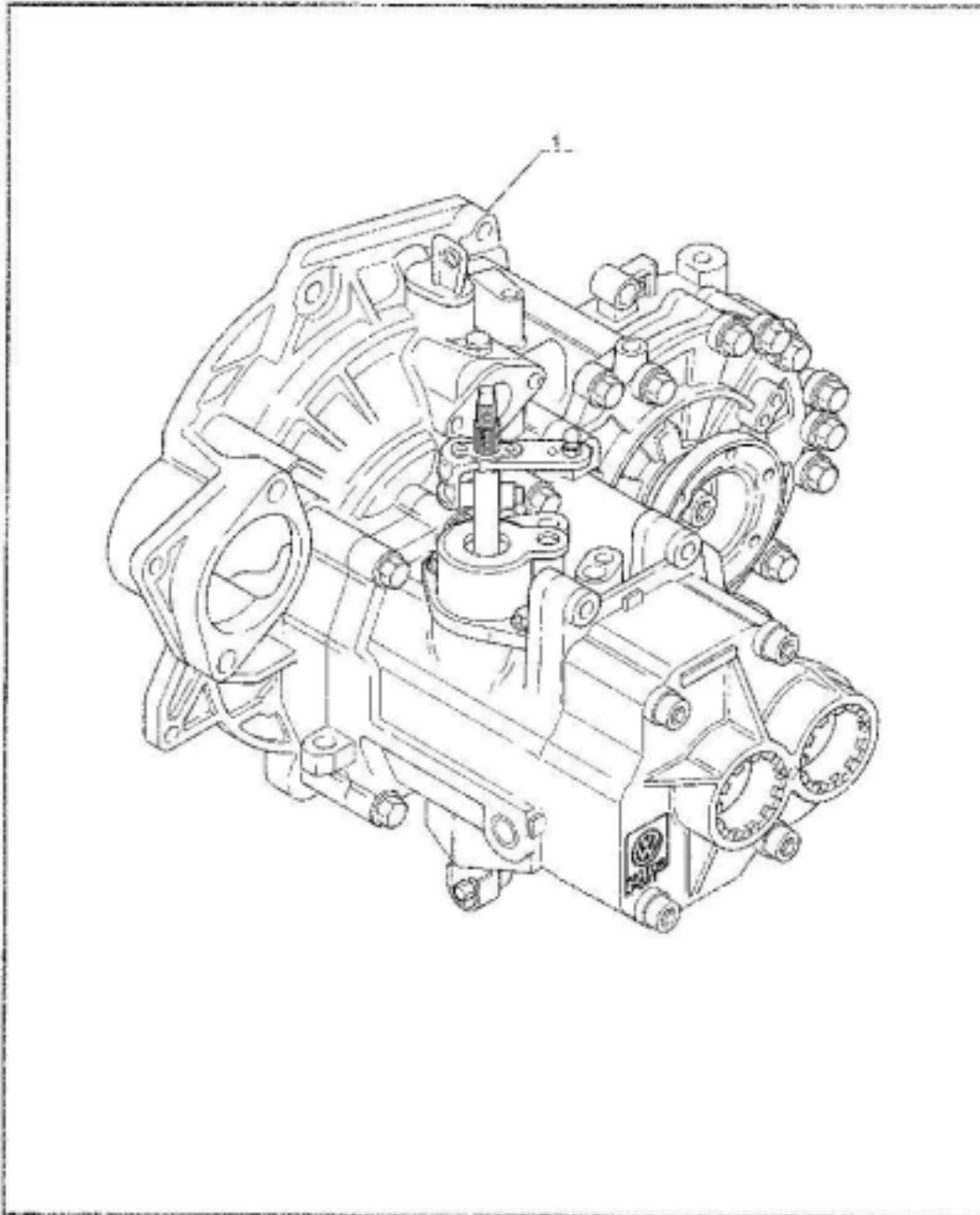
Pos	Bestell Nr. order no.		SP	Bezeichnung item	Menge pcs
1	1H1	301 021	SP	Ölkühler <i>oil cooler</i>	1
2	06A	301 007	SP	Getriebeölpumpe <i>gearbox oil pump</i>	1
3	06A	301 006	SP	Filter <i>filter</i>	1
4	1H1	301 001	VWM	Halter für Pumpe <i>bracket for pump</i>	1
5	1H1	301 066	VWM	Schlauch, Getriebe – Ölkühler <i>hose, gearbox – oil cooler</i>	1
6	1H1	301 064	VWM	Schlauch, Ölkühler – Pumpe <i>hose, oil cooler – pump</i>	1
7	1H1	301 062	VWM	Schlauch, Pumpe – Getriebe <i>hose, pump – gearbox</i>	1
8	111	301 127	VWM	Adapter <i>adapter</i>	1
9	06A	301 128	VWM	Anschlussschraube <i>thread connecting screw</i>	1
10	ASP	020 015		Gewindeadapter <i>thread adapter</i>	M14x1,5 / D6 2
11	NSP	510 126		Alu-Dichtring <i>aluminium sealing ring</i>	Ø 14 mm 7
12	ASP	013 018		Hohlschraube <i>banjo bolt</i>	M14x1,5x25 mm 3
13	ASP	012 231		Ringanschluss gerade <i>connecting piece, straight</i>	Ø 14 mm / D6 3
14	ASP	012 105		Anschluss <i>connector</i>	90° / D6 3
15	443	121 273	E	Gummimetallager <i>rubber-bonded metal bearing</i>	2
16	N	011 183	12	Mutter <i>nut</i>	M6 2
17	N	011 547	6	U-Scheibe <i>washer</i>	2
18	N	010 238	20	Schraube <i>screw</i>	M8x15 3
19	N	011 008	8	Mutter <i>nut</i>	M8 3
20	N	012 228	3	Federscheibe <i>spring washer</i>	8 mm 6



VOLKSWAGEN GOLF GTI



Getriebe komplett - gearbox complete



Techn. Stand | 31.10.98 | Sto

VW Golf GTI 16V Gr. A Kit Car

Getriebe ZSB

gearbox complete assembly

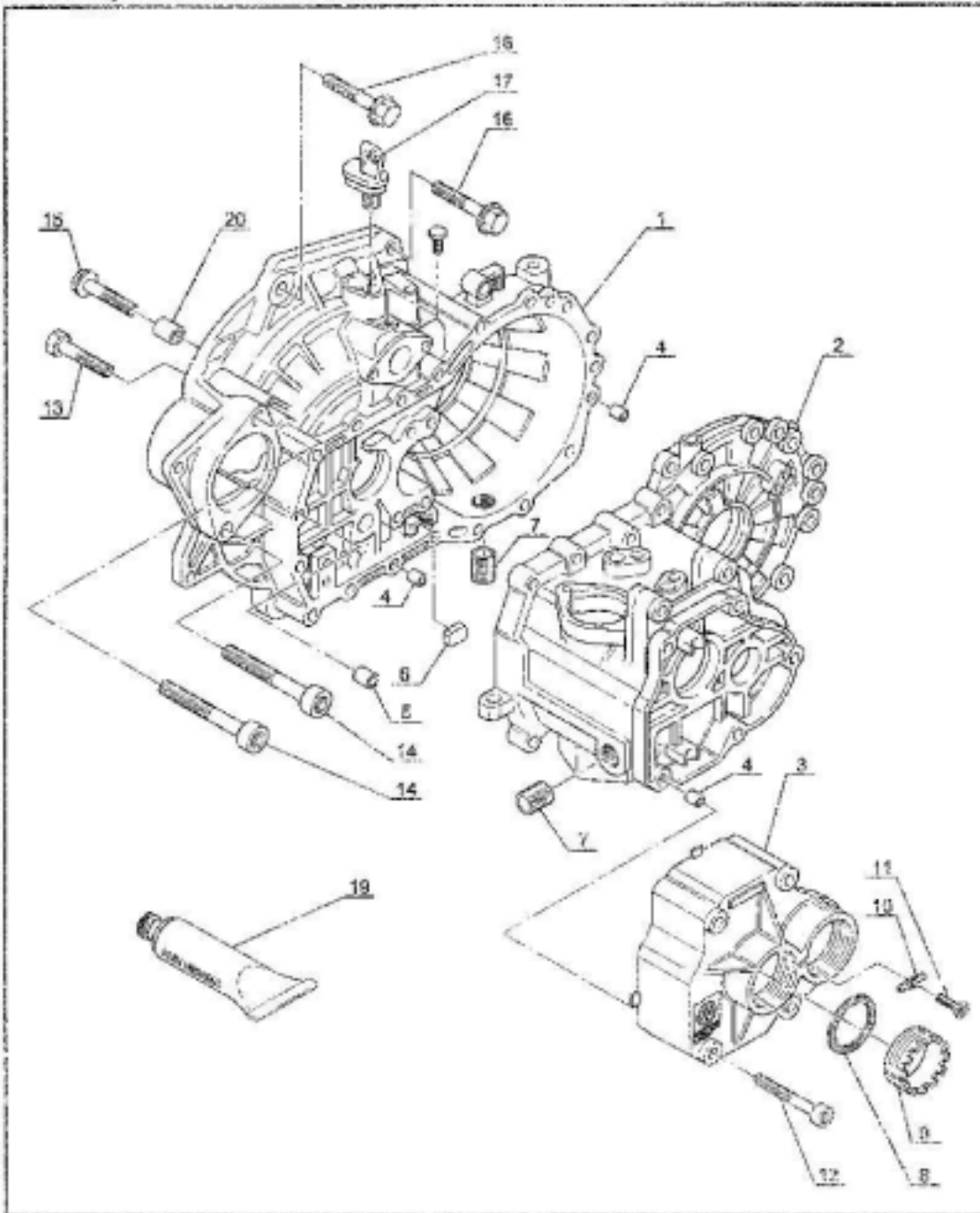
Pos	Bestell Nr. order no.	Bezeichnung item	Menge pcs
1	1H1 300 045 ZSB	Getriebe mit Achsübersetzung <i>gearbox with final ratio</i>	5,08 1
1	1H1 300 045 A ZSB	Getriebe mit Achsübersetzung <i>gearbox with final ratio</i>	4,62 1
1	1H1 300 045 B ZSB	Getriebe mit Achsübersetzung <i>gearbox with final ratio</i>	4,46 1
1	1H1 300 045 C ZSB	Getriebe mit Achsübersetzung <i>gearbox with final ratio</i>	4,21 1
1	1H1 300 045 D ZSB	Getriebe mit Achsübersetzung <i>gearbox with final ratio</i>	4,07 1
1	1H1 300 045 E ZSB	Getriebe mit Achsübersetzung <i>gearbox with final ratio</i>	3,93 1
1	1H1 300 045 F ZSB	Getriebe mit Achsübersetzung <i>gearbox with final ratio</i>	3,70 1
1	1H1 300 045 G ZSB	Getriebe mit Achsübersetzung <i>gearbox with final ratio</i>	4,79 1
1	1H1 300 045 H ZSB	Getriebe mit Achsübersetzung <i>gearbox with final ratio</i>	3,56 1



VOLKSWAGEN GOLF GTI



Getriebegehäuse - gearbox housing



Techn. Stand | 31.10.98 | Sto

VW Golf GTI 16V Gr. A Kit Car

Getriebegehäuse

gearbox housing

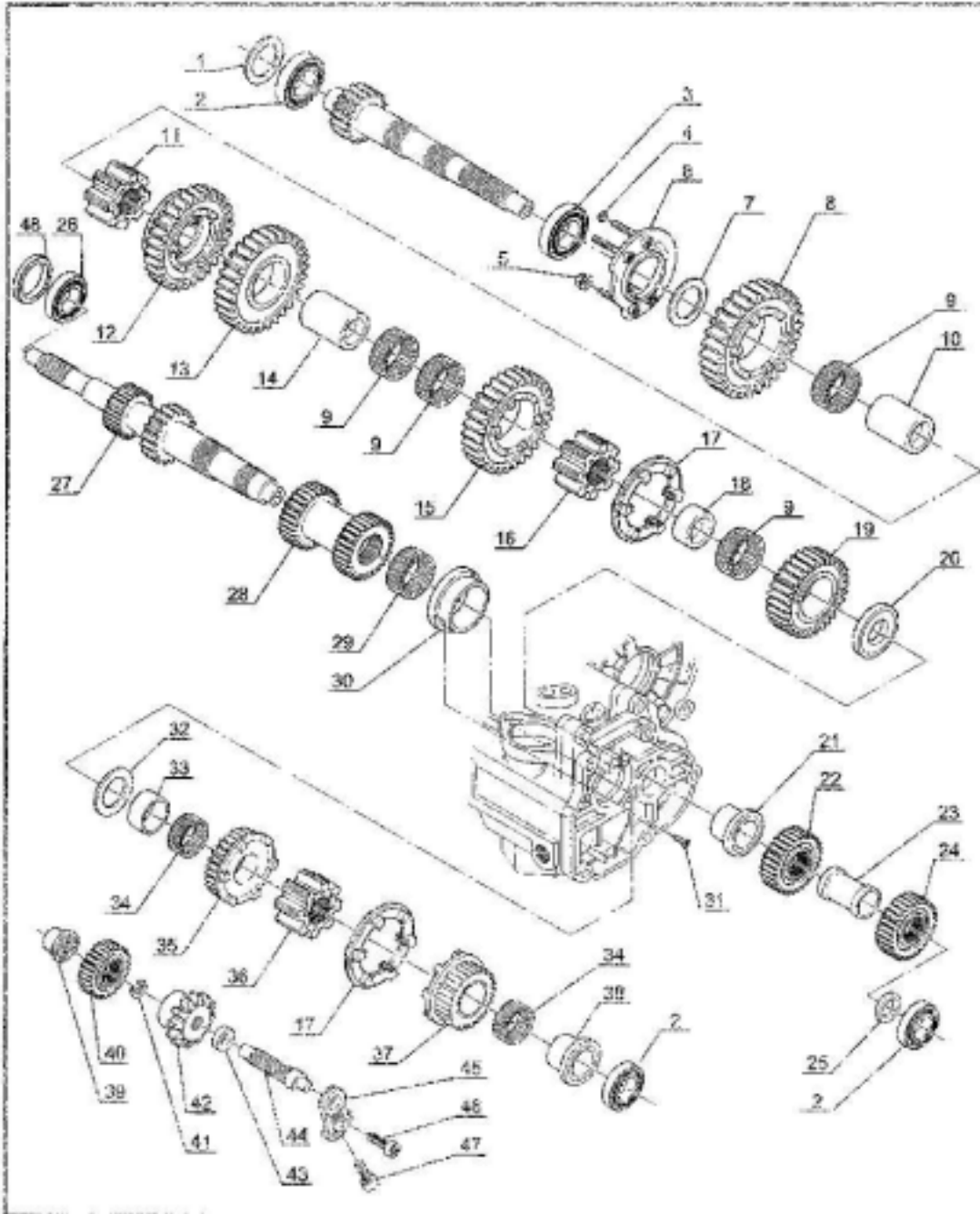
Pos	Bestell Nr. order no.	Bezeichnung item	Menge pcs
1	1H1 301 107 SP	Kupplungsgehäuse <i>clutch housing</i>	1
2	1H1 301 103 SP	Getriebegehäuse <i>gearbox housing</i>	1
3	1H1 301 211 SP	Deckel Getriebegehäuse <i>gearbox housing cover</i>	1
4	020 301 153 A	Zentrierhülse <i>centering sleeve</i>	7
5	014 301 155	Buchse für Anlasser <i>bushing for starter motor</i>	1
6	084 301 143 A	Formmagnet <i>magnet</i>	1
7	111 301 127 E	Verschlusschraube <i>screw plug</i>	2
8	1H1 301 217 A SP	O-Ring <i>o-ring</i>	2
9	1H1 301 213 SP	Schraubverschluss <i>screw cap</i>	2
10	1H1 301 214 SP	Sicherungsblech <i>retaining sheet</i>	1
11	NSP 710 021	Linsenkopfschraube mit Innensechskant <i>oval-head screw with hex socket</i>	M6x16 1
12	NSP 720 083	Zylinderschraube <i>cheese head screw</i>	M6x80 / 12.9 5
13	N 101 389 04	Schraube <i>screw</i>	M8x60 18
17	02A 301 115 A	Stopfen <i>plug</i>	1
19	AMV 188 200 03	Dichtmittel <i>sealing compound</i>	1
20	012 301 153 B	Passhülse <i>fit sleeve</i>	2



VOLKSWAGEN GOLF GTI



Räder und Wellen - gears and shafts



Techn. Stand: 31.10.98 82a

Zahnräder und Wellen

gears and shafts

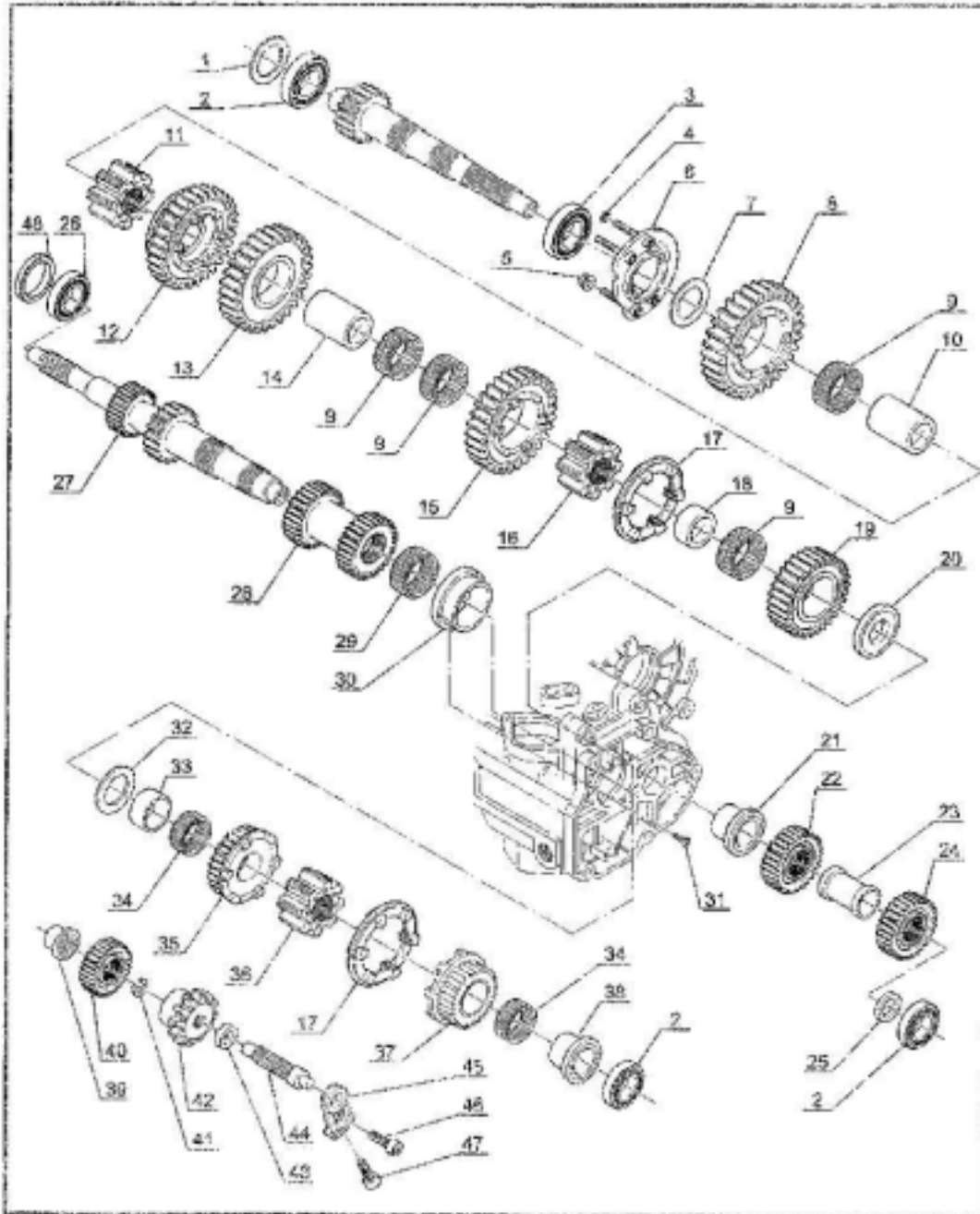
Pos	Bestell Nr. order no.	Bezeichnung item	Menge pcs
1	020 311 391	Einstellscheibe <i>shim</i>	0,75 mm 1
1	020 311 391 A	Einstellscheibe <i>shim</i>	0,80 mm 1
1	020 311 391 B	Einstellscheibe <i>shim</i>	0,85 mm 1
1	020 311 391 C	Einstellscheibe <i>shim</i>	0,90 mm 1
1	020 311 391 D	Einstellscheibe <i>shim</i>	0,95 mm 1
1	020 311 391 E	Einstellscheibe <i>shim</i>	1,00 mm 1
1	020 311 391 F	Einstellscheibe <i>shim</i>	1,05 mm 1
1	020 311 391 G	Einstellscheibe <i>shim</i>	1,10 mm 1
1	020 311 391 H	Einstellscheibe <i>shim</i>	1,15 mm 1
1	020 311 391 J	Einstellscheibe <i>shim</i>	1,20 mm 1
1	020 311 391 K	Einstellscheibe <i>shim</i>	1,25 mm 1
1	020 311 391 L	Einstellscheibe <i>shim</i>	1,30 mm 1
1	020 311 391 M	Einstellscheibe <i>shim</i>	1,35 mm 1
1	020 311 391 N	Einstellscheibe <i>shim</i>	1,40 mm 1
1	020 311 391 P	Einstellscheibe <i>shim</i>	0,65 mm 1
1	020 311 391 Q	Einstellscheibe <i>shim</i>	0,70 mm 1
2	1H1 311 625 A SP	Rollenlager 5. / 6. Gang & Triebwelle <i>roller bearing 5th / 6th gear & drive shaft</i>	3
3	1H1 311 185 A SP	Rollenlager für Triebwelle (gross) <i>roller bearing (large main shaft)</i>	1
4	N 903 649 01	O-Ring <i>o-ring</i>	Ø 7x2 4
5	N 015 083 11	Mutter <i>nut</i>	M8 4
6	1H1 311 206 A ZSB	Lageraufnahme f. Triebwelle ZSB <i>bearing support, complete assembly</i>	1
7	1H1 311 154 C SP	Anlaufscheibe 1. Gang <i>thrust washer 1st gear</i>	1
8	1H1 311 251 SP	Schaltrad 1. Gang <i>gear shift 1st gear</i>	Z = 33 teeth = 33 1
9	NSP 556 502	Nadellager 1.- 4. Gang <i>needle bearing 1- 4. gear</i>	4
10	1H1 311 212 A SP	Lagerinnenring 1. Gang <i>bearing inner ring 1st gear</i>	1
11	1H1 311 243 C SP	Synchronkörper 1. / 2. Gang <i>synchronmesh body 1st / 2nd gear</i>	1



VOLKSWAGEN GOLF GTI



Räder und Wellen - gears and shafts



Techn. Stand 31.10.85 Stb

Zahnräder und Wellen

gears and shafts

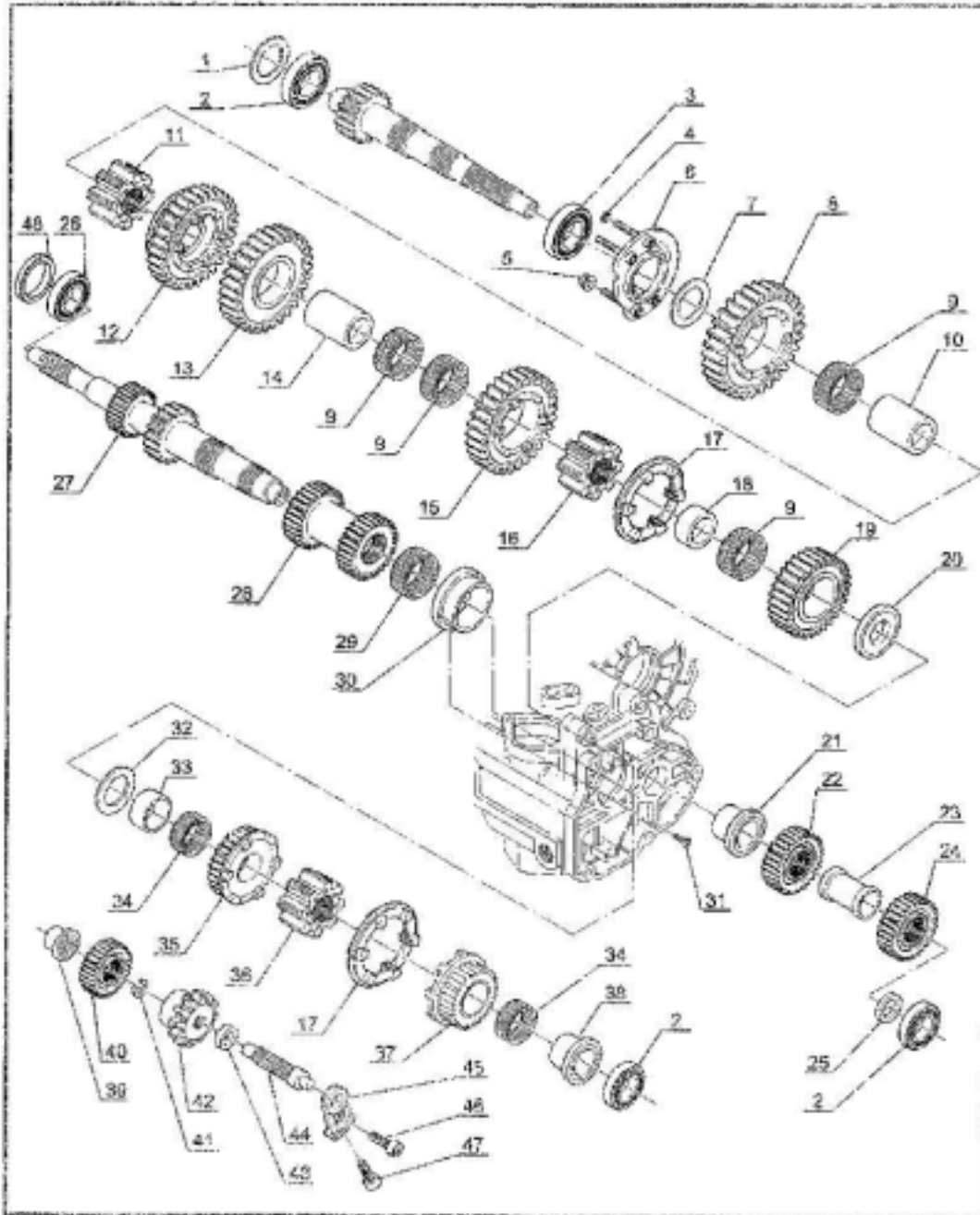
Pos	Bestell Nr. order no.		Bezeichnung item		Menge pcs
12	1H1	311 255	SP	Schiebemuffe 1.-2. Gang <i>sliding sleeve 1.-2. gear</i>	1
13	1H1	311 261	SP	Schaltrad 2. Gang <i>gear shift 2nd gear</i> Z = 32 teeth = 32	1
14	1H1	311 323	SP	Lagerinnenring 2. / 3. Gang <i>bearing inner ring 2nd / 3rd gear</i>	1
15	1H1	311 131	SP	Schaltrad 3. Gang <i>gear shift 3rd gear</i> Z = 30 teeth = 30	1
16	1H1	311 309	SP	Synchronkörper 3. / 4. Gang <i>synchromesh body 3rd / 4th gear</i>	1
17	1H1	311 315	SP	Schiebemuffe 3. & 6. Gang <i>sliding sleeve 3rd & 6th gear</i>	2
18	1H1	311 114	SP	Lagerinnenring 4. Gang <i>bearing inner ring 4th gear</i>	1
19	1H1	311 149	SP	Schaltrad 4. Gang <i>gear shift 4th gear</i> Z = 28 teeth = 28	1
20	1H1	311 154	B SP	Anlaufscheibe 4. Gang <i>thrust washer 4th gear</i>	1
21	02A	311 375		Rollenhülse <i>roller sleeve</i> Ø 29x46x18,1 mm	1
22	1H1	311 361	SP	Zahnrad 5. Gang <i>gear 5th gear</i> Z = 26 teeth = 26	1
23	1H1	311 380	SP	Distanzhülse 5. / 6. Gang <i>spacer sleeve 5th / 6th gear</i>	1
24	1H1	311 476	SP	Zahnrad 6. Gang <i>gear 6th gear</i> Z = 24 teeth = 24	1
25	1H1	311 154	A SP	Anlaufscheibe 6. Gang <i>thrust washer 6th gear</i>	1
26	1H1	311 121	A SP	Rollenlager für Antriebswelle <i>roller bearing for drive shaft</i>	1
27	1H1	311 103	SP	Antriebswelle <i>drive shaft 1st / 2nd gear</i> Z = 11 / 14 teeth = 11 / 14	1
28	1H1	311 285	A SP	Zahnrad 3. / 4. Gang <i>gear fixed 3rd / 4th gear</i> 5° Fase, Z = 17 / 19 5° chamfer, teeth = 17 / 19	1
29	1H1	311 123	C SP	Rollenlager Antriebswelle (gross) <i>roller bearing input shaft (large)</i>	1
30	1H1	311 122	A SP	Lageraussenring für Antriebswelle <i>bearing outer ring, for input shaft</i>	1
31	NSP	712 203		Senkschraube mit Innensechsk. <i>screw</i> M3x16	3
32	1H1	311 154	SP	Anlaufscheibe 5. Gang <i>thrust washer 5th gear</i>	1
33	1H1	311 116	SP	Lagerinnenring 5. Gang <i>bearing inner ring, 5th gear</i>	1
34	NSP	556 501		Nadellager 5. / 6. Gang <i>needle bearing 5th / 6th gear</i>	2
35	1H1	311 159	A SP	Schaltrad 5. Gang <i>gear shift 5th gear</i> Z = 21 teeth = 21	1
36	1H1	311 305	SP	Synchronkörper 5. / 6. Gang <i>synchromesh body 5th / 6th gear</i>	1



VOLKSWAGEN GOLF GTI



Räder und Wellen - gears and shafts



Techn. Stand 31.10.85 Stb

VW Golf GTI 16V Gr. A Kit Car

Zahnräder und Wellen

gears and shafts

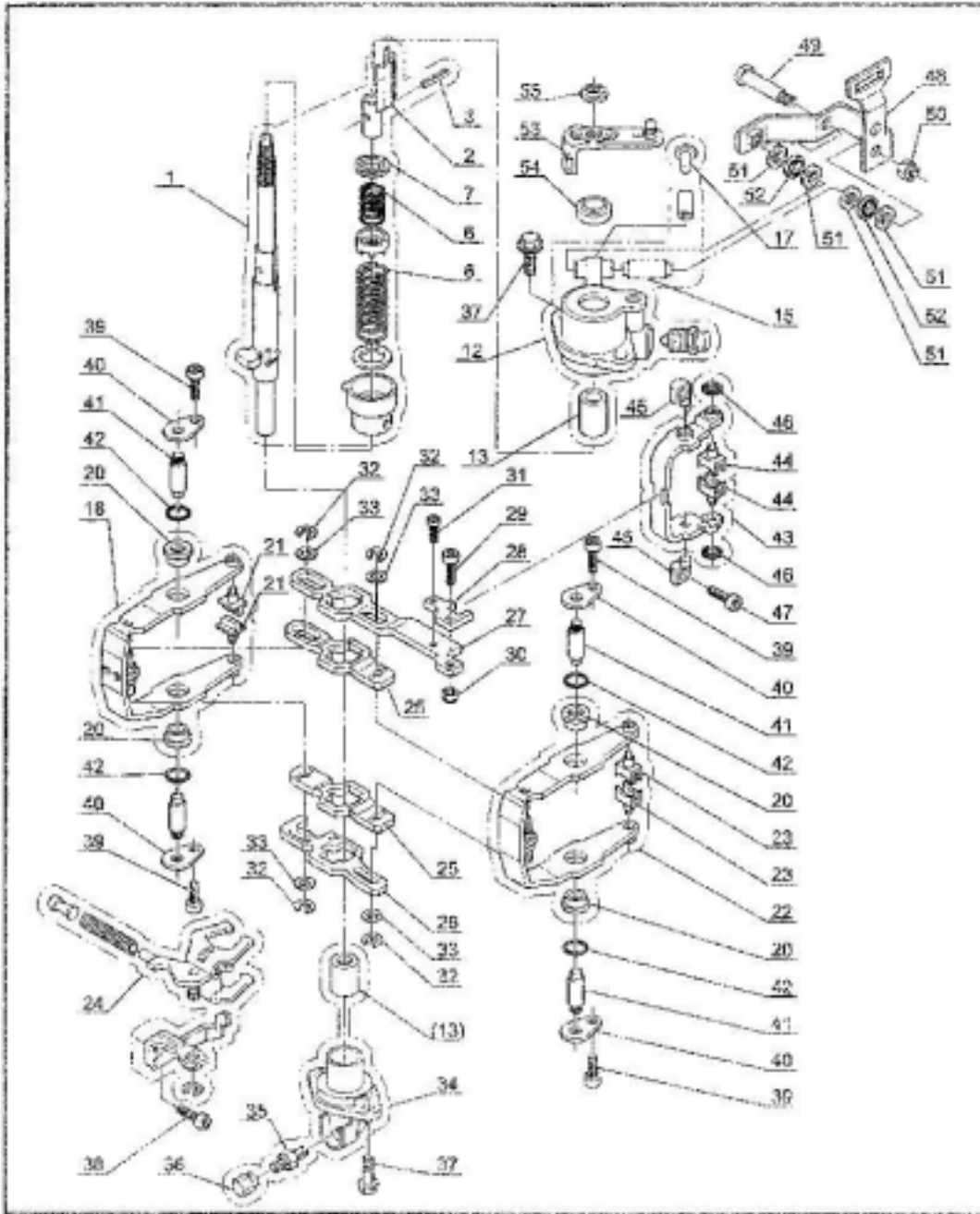
Pos	Bestell Nr. order no.	Bezeichnung item	Menge pcs
37	1H1 311 466 SP	Schaltrad 6. Gang <i>gear shift 6th gear</i> Z = 23 <i>teeth = 23</i>	1
38	1H1 311 202 SP	Lagerinnenring 6. Gang <i>bearing inner ring, 6th gear</i>	1
39	02A 311 523 B	Axial Nadellager <i>needle bearing</i> Ø 15x21x18 mm	1
40	1H1 311 507 SP	Zahnrad Rückwärtsgang <i>idler gear, reverse speed</i> Z = 18 <i>teeth = 18</i>	1
41	N 100 698 02	Sicherungsring <i>circlip</i> Ø 20x2	1
42	1H1 311 531 SP	Schaltrad Rückwärtsgang <i>gear shift, reverse speed</i>	1
44	02A 311 515 K	Rücklaufwelle <i>reverse idler shaft</i>	1
45	02A 311 514 A	Stütze für Rücklaufachse <i>reverse idler shaft support</i>	1
46	N 101 775 01	TORX-Schraube <i>TORX screw</i> M8x26	1
47	N 904 646 01	TORX-Schraube <i>TORX screw</i> M8x35	1
48	1H1 311 113 SP	Wellendichtring f. Antriebswelle <i>shaft sealing ring for drive shaft</i>	1



VOLKSWAGEN GOLF GTI



Schaltwelle und Schaltgabel - shift rod and selector fork



Teile Status 31.10.99 50

VW Golf GTI 16V Gr. A Kit Car

Schaltwelle und Schaltgabel

shift rod and selector fork

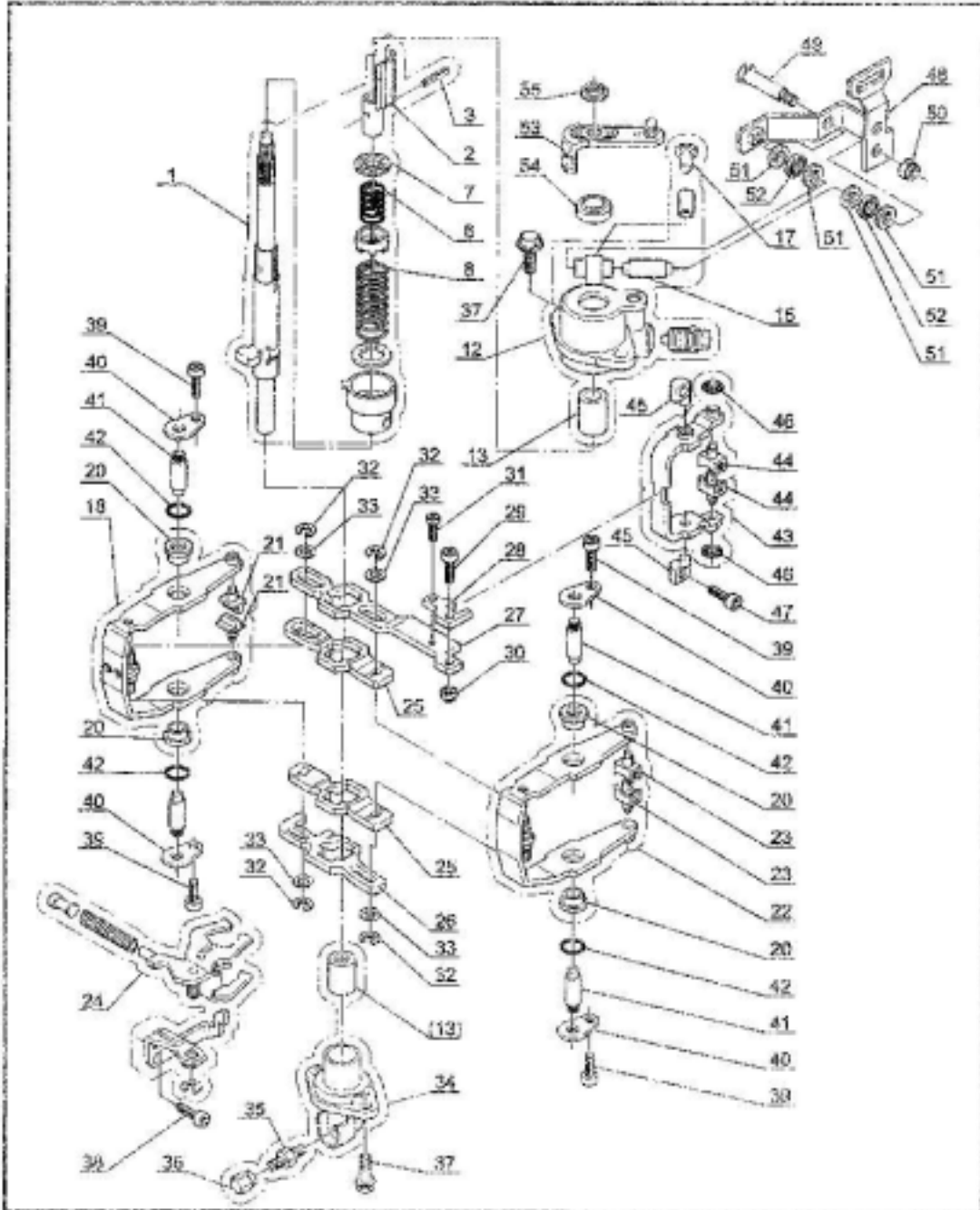
Pos	Bestell Nr. order no.			SP	Bezeichnung item	Menge pcs
2	1H1	301 240		SP	Rastierungshülse <i>gear detent</i>	1
3	1H1	301 230		SP	Kerbstift <i>grooved pin</i>	1
6	02B	301 638		SP	Druckfeder <i>pressure spring</i>	1
7	02B	301 269	D	SP	Zentrierscheibe <i>centering washer</i>	1
8	02B	301 259		SP	Druckfeder <i>pressure spring</i>	1
13	06A	311 648		VWM	Lagerbuchse <i>bushing</i>	Ø 15 mm innen 1
13A	06A	311 648	A	VWM	Lagerbuchse <i>bushing</i>	Ø 16 mm innen 1
15	1H1	301 479		VWM	Lagerbuchse <i>bushing</i>	1
17	014	301 485			Kappe <i>cap</i>	1
20	06A	311 590	B	VWM	Lagerbuchse für Schaltgabel <i>bushing (selector fork)</i>	4
21	1H1	311 585		SP	Schaltsegment 1. / 2. Gang (bearbeiten) <i>shifting segment 1st / 2nd gear</i>	2
23	1H1	311 585	A	SP	Schaltsegment 3. / 4. Gang <i>shifting segment 3rd / 4th gear</i>	2
24	1H1	311 521		SP	Schaltgabel für Rückwärtsgang (nacharbeiten) <i>selector fork for reverse gear (working over)</i>	1
25	02A	311 560		B	Schaltschiene <i>gearshift rail</i>	3. / 4. 2
26	02A	311 577		B	Schaltschiene Rückwärtsgang <i>gearshift rail, reverse speed</i>	1
27	1H1	311 566		SP	Schaltschiene 5. / 6. Gang <i>gearshift rail 5th / 6th gear</i>	1
28	1H1	311 598		SP	Schaltmaul 5. / 6. Gang <i>selector fork 5th / 6th gear</i>	1
30	059	129 601			Mutter <i>nut</i>	M8 1
31	NSP	710 021			Linsenkopfschraube <i>oval-head screw</i>	M6x16 1
32	N	012 437		3	Sicherungsring für Schaltschiene <i>circlip (gearshift rail)</i>	4
33	02A	311 616			U-Scheibe für Schaltschiene <i>washer (gearshift rail)</i>	4



VOLKSWAGEN GOLF GTI



Schaltwelle und Schaltgabel - *shift rod and selector fork*



Techn. Stand | 31.10.98 | Sto

VW Golf GTI 16V Gr. A Kit Car

Schaltwelle und Schaltgabel

shift rod and selector fork

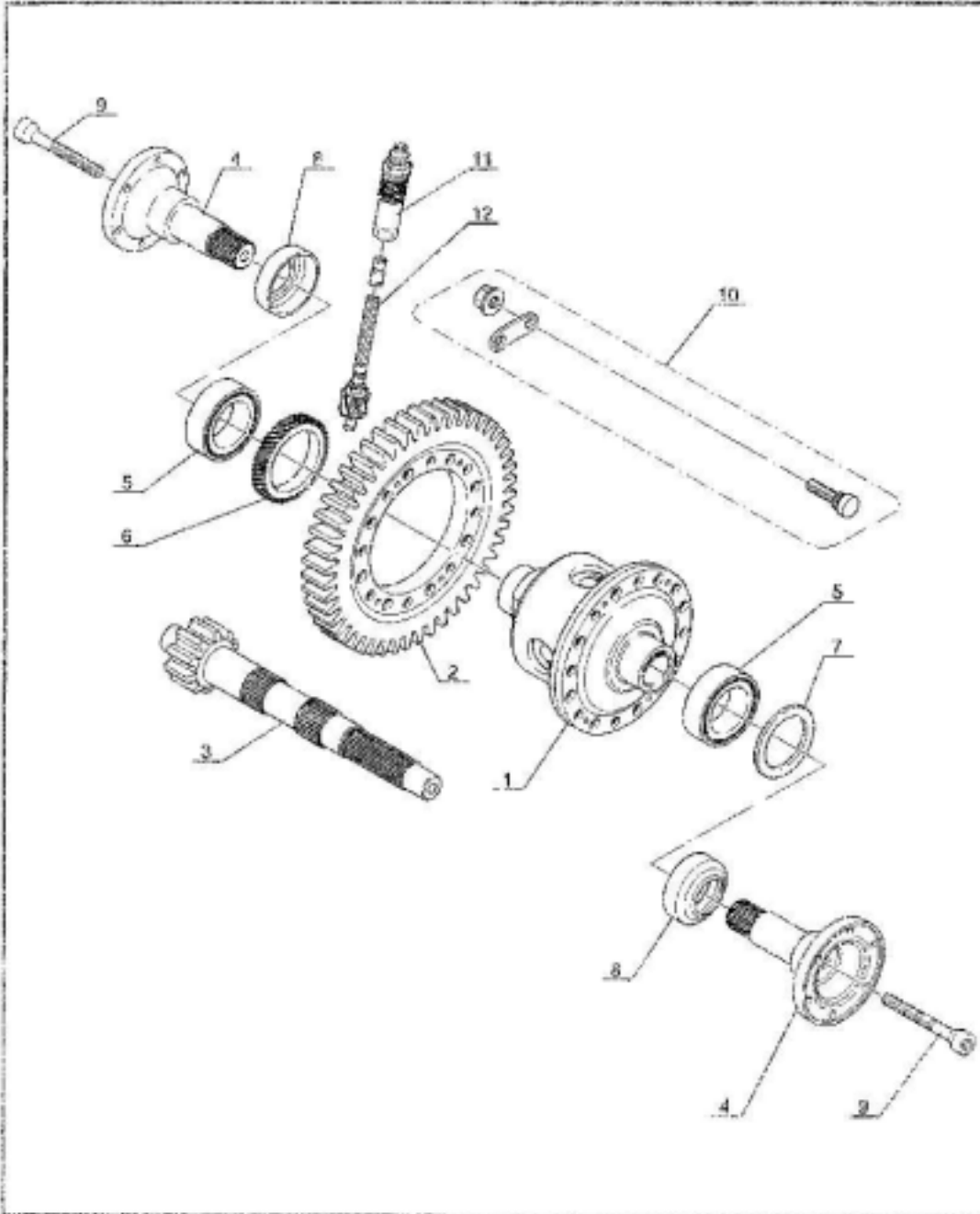
Pos	Bestell Nr. order no.		Bezeichnung item	Menge pcs
34	06A 301 252	VWM	Verschlussdeckel <i>cap</i>	1
35	ASP 020 015		Gewindeadapter <i>thread adapter</i>	1
36	1H1 201 321	SP	Verschlusskappe <i>screw plug</i>	1
37	N 019 502	2	Schraube <i>screw</i>	4
38	N 904 646	01	TORX-Schraube <i>TORX screw</i>	1
39	N 903 659	02	Schraube <i>screw</i>	4
40	02A 301 429	SP	Spannplatte <i>tensioning plate</i>	4
41	06A 301 431	A VWM	Lagerzapfen <i>bearing journal</i>	4
42	N 903 620	01	O-Ring <i>o-ring</i>	4
44	1H1 311 585	B SP	Schaltsegment 5. / 6. Gang <i>shift segment 5th / 6th gear</i>	2
45	1H1 301 443	SP	Lagerzapfen 5. / 6. Gang <i>bearing journal 5th / 6th gear</i>	2
46	N 903 975	01	Klemmscheibe <i>clamping collar</i>	2
47	NSP 720 090		Innensechskantschraube <i>hex socket screw</i>	2
48	357 711 202	A	Hebel <i>lever</i>	1
49	357 711 199	B	Passschraube <i>fit bolt</i>	1
50	N 011 183	12	Mutter <i>nut</i>	1
51	1H1 711 591	A SP	Anlaufscheibe <i>thrust washer</i>	4
52	1H1 711 592	SP	Nadellager <i>needle bear</i>	2
53	06A 711 054	VWM	Schalthebel <i>shift lever</i>	1
54	02A 301 227	C	Wellendichtring <i>shaft sealing ring</i>	1
55	N 902 920	01	Mutter <i>nut</i>	1



VOLKSWAGEN GOLF GTI



Triebsatz - differential gear set



Techn. Stand 31.10.98 Str.

VW Golf GTI 16V Gr. A Kit Car

Triebsatz für MQ – 6 Ganggetriebe

differential gear set for MQ – 6 speed gearbox

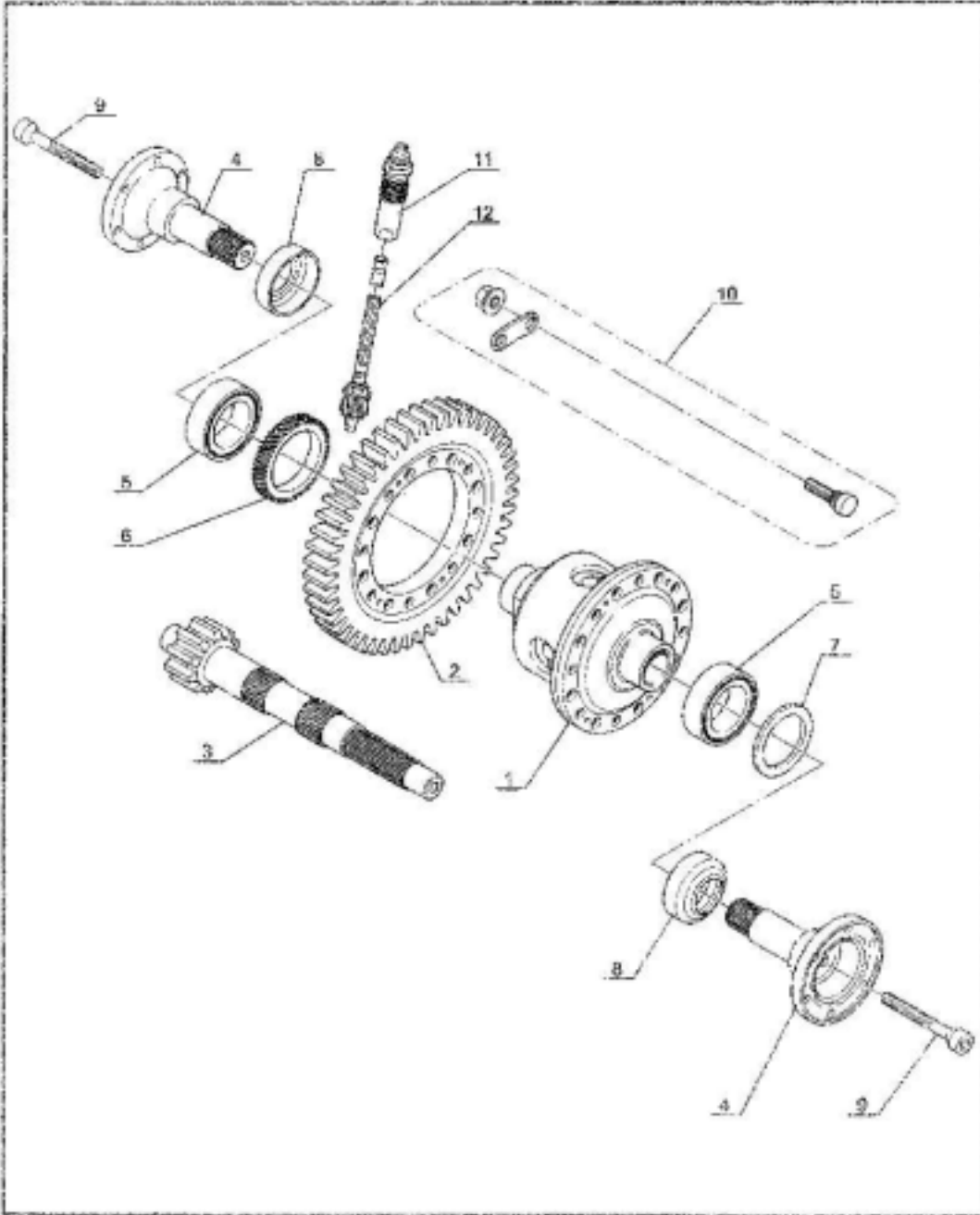
Pos	Bestell Nr. order no.	Bezeichnung item	Menge pcs
1	1H1 409 121 H SP	Differentialsperre <i>limited slip differential</i> Antriebsrad Ø 114 mm <i> crown wheel Ø 114 mm</i>	1
2	1H1 409 144 A SP	Antriebsrad 4.62 Ø 114 mm Z = 60 <i> crown wheel teeth = 60</i>	1
2	1H1 409 144 AC SP	Antriebsrad 4.62 Ø 115 mm Z = 60 <i> crown wheel teeth = 60</i>	1
2	1H1 409 144 B SP	Antriebsrad 4,46 Ø 114 mm Z = 58 <i> crown wheel teeth = 58</i>	1
2	1H1 409 144 BC SP	Antriebsrad 4,46 Ø 115 mm Z = 58 <i> crown wheel teeth = 58</i>	1
2	1H1 409 144 C SP	Antriebsrad 4,21 Ø 114 mm Z = 59 <i> crown wheel teeth = 59</i>	1
2	1H1 409 144 CC SP	Antriebsrad 4,21 Ø 115 mm Z = 59 <i> crown wheel teeth = 59</i>	1
2	1H1 409 144 D SP	Antriebsrad 4,07 Ø 114 mm Z = 57 <i> crown wheel teeth = 57</i>	1
2	1H1 409 144 DC SP	Antriebsrad 4,07 Ø 115 mm Z = 57 <i> crown wheel teeth = 57</i>	1
2	1H1 409 144 E SP	Antriebsrad 3,93 Ø 114 mm Z = 58 <i> crown wheel teeth = 58</i>	1
2	1H1 409 144 F SP	Antriebsrad 3,73 Ø 114 mm Z = 56 <i> crown wheel teeth = 56</i>	1
2	1H1 409 144 H SP	Antriebsrad 3,56 Ø 114 mm Z = 57 <i> crown wheel teeth = 57</i>	1
3	1H1 409 143 A SP	Triebwelle 4.62 Z = 13 <i> main shaft teeth = 13</i>	1
3	1H1 409 143 B SP	Triebwelle 4,46 Z = 13 <i> main shaft teeth = 13</i>	1
3	1H1 409 143 C SP	Triebwelle 4,21 Z = 14 <i> main shaft teeth = 14</i>	1
3	1H1 409 143 D SP	Triebwelle 4,07 Z = 14 <i> main shaft teeth = 14</i>	1
3	1H1 409 143 E SP	Triebwelle 3,93 Z = 15 <i> main shaft teeth = 15</i>	1
3	1H1 409 143 F SP	Triebwelle 3,73 Z = 15 <i> main shaft teeth = 15</i>	1
3	1H1 409 143 H SP	Triebwelle 3,56 Z = 16 <i> main shaft teeth = 16</i>	1
4	1H1 409 355 SP	Flanschwelle Gr. A <i> stub shaft</i>	2
5	1H1 517 185 SP	Lager für Differentialsperre <i> bearing LSD</i>	2
6	02A 409 187 B	Antriebsrad für Tacho <i> speedometer drive gear</i>	1



VOLKSWAGEN GOLF GTI



Triebsatz - differential gear set



Techn. Stand 3^o.10.98 Stb

VW Golf GTI 16V Gr. A Kit Car

Triebsatz für MQ – 6 Ganggetriebe

differential gear set for MQ – 6 speed gearbox

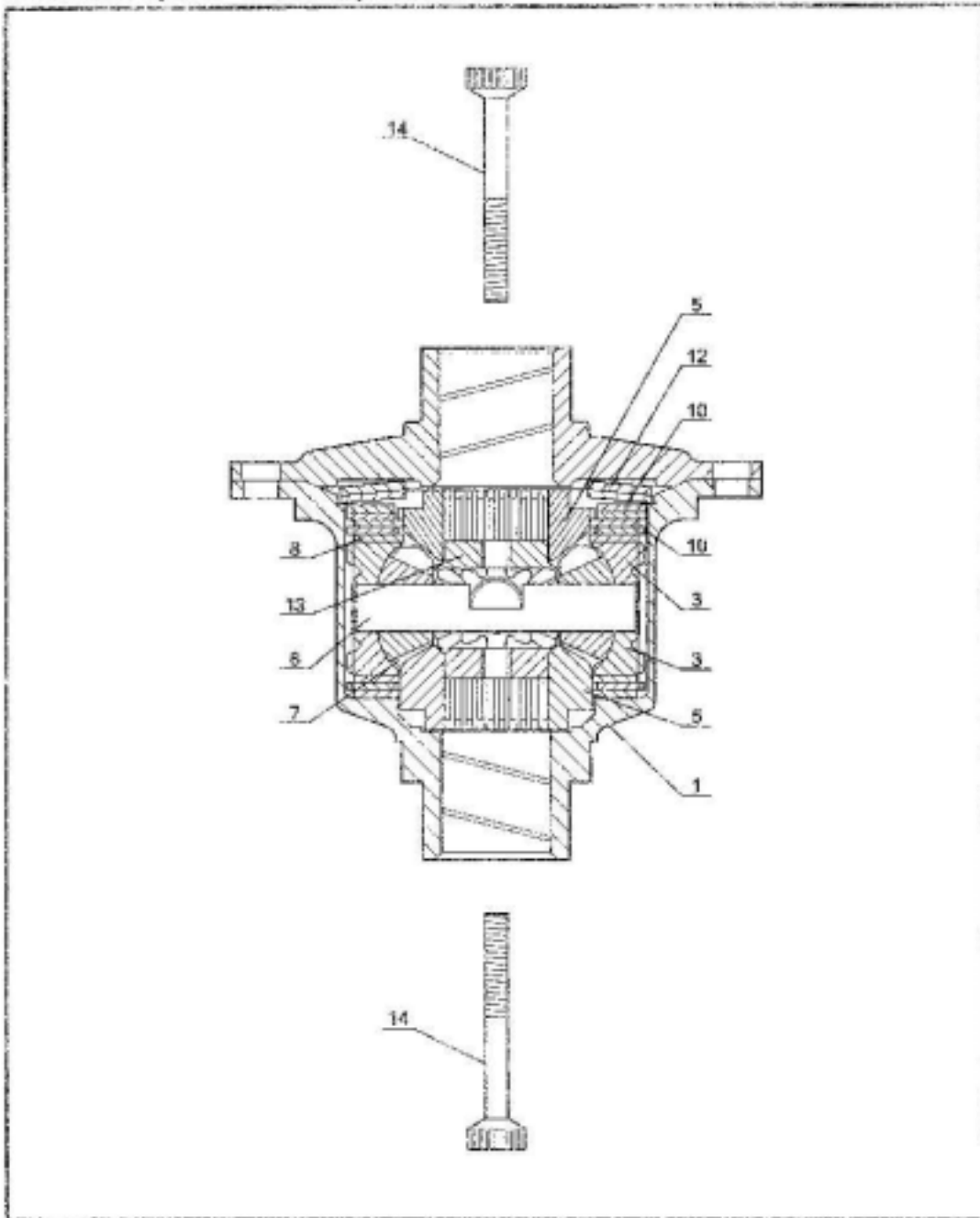
Pos	Bestell Nr. order no.	Bezeichnung item	Menge pcs
7	02A 409 210	Einstellscheibe <i>adjusting washer</i>	0,65 mm 1
7	02A 409 210 A	Einstellscheibe <i>adjusting washer</i>	0,70 mm 1
7	02A 409 210 B	Einstellscheibe <i>adjusting washer</i>	0,75 mm 1
7	02A 409 210 C	Einstellscheibe <i>adjusting washer</i>	0,80 mm 1
7	02A 409 210 D	Einstellscheibe <i>adjusting washer</i>	0,85 mm 1
7	02A 409 210 E	Einstellscheibe <i>adjusting washer</i>	0,90 mm 1
7	02A 409 210 F	Einstellscheibe <i>adjusting washer</i>	0,95 mm 1
7	02A 409 210 G	Einstellscheibe <i>adjusting washer</i>	1,00 mm 1
7	02A 409 210 H	Einstellscheibe <i>adjusting washer</i>	1,05 mm 1
7	02A 409 210 J	Einstellscheibe <i>adjusting washer</i>	1,10 mm 1
7	02A 409 210 K	Einstellscheibe <i>adjusting washer</i>	1,15 mm 1
7	02A 409 210 L	Einstellscheibe <i>adjusting washer</i>	1,20 mm 1
7	02A 409 210 M	Einstellscheibe <i>adjusting washer</i>	1,25 mm 1
8	016 409 399 B	Wellendichtring <i>shaft sealing ring</i>	2
9	1H1 409 359 SP	Schraube <i>screw</i>	M8x59 2
10	02A 498 088 A	Befestigungssatz für Achsantrieb <i>mounting set</i>	1
11	02A 409 193	Führung / Tacho <i>guide sleed</i>	1
12	02A 409 197	Ritzel / Tacho <i>speedometer pinion</i>	1



VOLKSWAGEN GOLF GTI



Differential Sperre - *limited slip differential*



Techn. Stand 31.10.98 5/1

VW Golf GTI 16V Gr. A Kit Car

Differentialsperre für MQ – 6 Ganggetriebe

limited slip differential for MQ – 6 speed gearbox

Pos	Bestell Nr. order no.	Bezeichnung item	Menge pcs
3	6NV 419 148	Druckstück links / rechts, Rampenwinkel 25°x45° / 30°x60° <i>cam plate left / right</i>	1
5	1H1 409 081 A SP	Achswellenkegelrad <i>axle drive bevel gear</i>	2
6	1H1 409 178 SP	Achskreuz, 1teilig <i>axle cross, 1-piece</i>	1
7	6NV 409 169 SP	Ausgleichkegelräder <i>compensating bevel gear</i>	4
8	6NV 409 444 SP	Innenlamelle <i>inner lamella</i>	4
10	1H1 409 134 SP	Aussenlamelle <i>outer lamella</i>	2,37 mm X
10	1H1 409 134 A SP	Aussenlamelle <i>outer lamella</i>	2,43 mm X
10	1H1 409 134 C SP	Aussenlamelle <i>outer lamella</i>	2,30 mm X
10	1H1 409 134 D SP	Aussenlamelle <i>outer lamella</i>	2,40 mm X
10	1H1 409 134 E SP	Aussenlamelle <i>outer lamella</i>	2,35 mm X
10	1H1 409 134 F SP	Aussenlamelle <i>outer lamella</i>	2,45 mm X
10	1H1 409 134 G SP	Aussenlamelle <i>outer lamella</i>	2,50 mm X
12	583 409 295	Tellerfeder <i>disc spring</i>	2
13	1H1 409 373 SP	Mutter <i>nut</i>	M8 2
14	1H1 409 359 SP	Schraube <i>screw</i>	M8x59 2

VOLKSWAGEN *Racing*

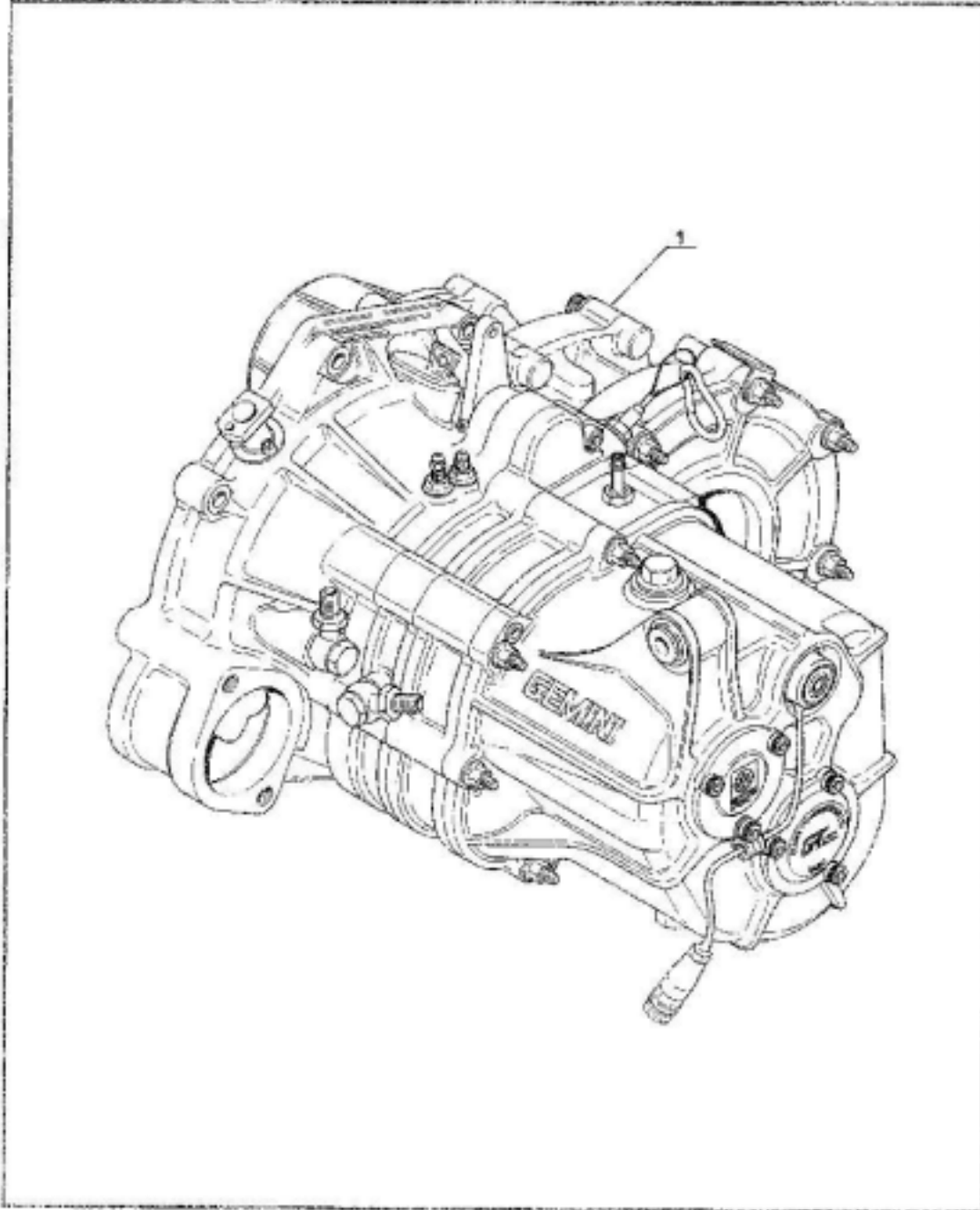
VW Golf GTI 16V Gr. A Kit Car



VOLKSWAGEN GOLF GTI



Getriebe komplett sequentiell - gearbox complete



Techn. Stand 31.10.99 Mss

VW Golf GTI 16V Gr. A Kit Car

Getriebe, sequentiell ZSB

sequential gearbox complete assembly

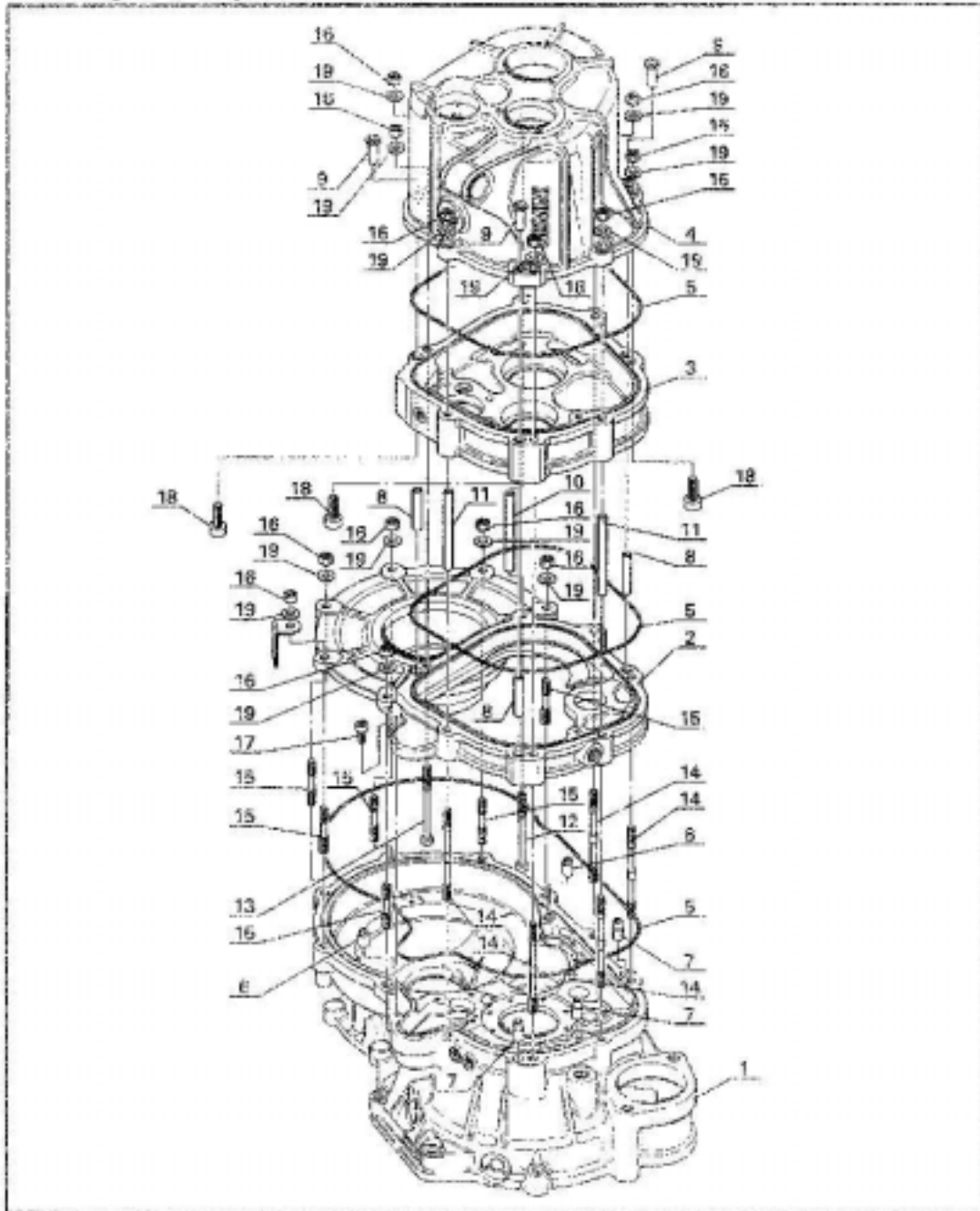
Pos	Bestell Nr. order no.	Bezeichnung item	Menge pcs
1	1HK 300 045 A ZSB	Getriebe mit Achsübersetzung <i>gearbox with final ratio</i>	4,615 1
1	1HK 300 045 B ZSB	Getriebe mit Achsübersetzung <i>gearbox with final ratio</i>	4,462 1
1	1HK 300 045 C ZSB	Getriebe mit Achsübersetzung <i>gearbox with final ratio</i>	4,231 1
1	1HK 300 045 D ZSB	Getriebe mit Achsübersetzung. <i>gearbox with final ratio</i>	4,000 1
1	1HK 300 045 E ZSB	Getriebe mit Achsübersetzung <i>gearbox with final ratio</i>	3,923 1
1	1HK 300 045 F ZSB	Getriebe mit Achsübersetzung <i>gearbox with final ratio</i>	3,769 1
1	1HK 300 045 H ZSB	Getriebe mit Achsübersetzung <i>gearbox with final ratio</i>	3,533 1
1	1HK 300 045 J ZSB	Getriebe mit Achsübersetzung <i>gearbox with final ratio</i>	4,667 1
1	1HK 300 045 K ZSB	Getriebe mit Achsübersetzung <i>gearbox with final ratio</i>	3,313 1
1	1HK 300 045 L ZSB	Getriebe mit Achsübersetzung <i>gearbox with final ratio</i>	3,000 1
1	1HK 300 045 M ZSB	Getriebe mit Achsübersetzung <i>gearbox with final ratio</i>	4,154 1
1	1HK 300 045 N ZSB	Getriebe mit Achsübersetzung <i>gearbox with final ratio</i>	3,846 1
1	1HK 300 045 P ZSB	Getriebe mit Achsübersetzung <i>gearbox with final ratio</i>	3,643 1
1	1HK 300 045 Q ZSB	Getriebe mit Achsübersetzung <i>gearbox with final ratio</i>	3,400 1
1	1HK 300 045 R ZSB	Getriebe mit Achsübersetzung <i>gearbox with final ratio</i>	3,118 1
1	1HK 300 045 S ZSB	Getriebe mit Achsübersetzung <i>gearbox with final ratio</i>	3,250 1



VOLKSWAGEN GOLF GTI



Getriebegehäuse - gearbox housing



Techn. Stand | 31.10.96 | Sto

Getriebegehäuse, sequentiell

sequential gearbox housing

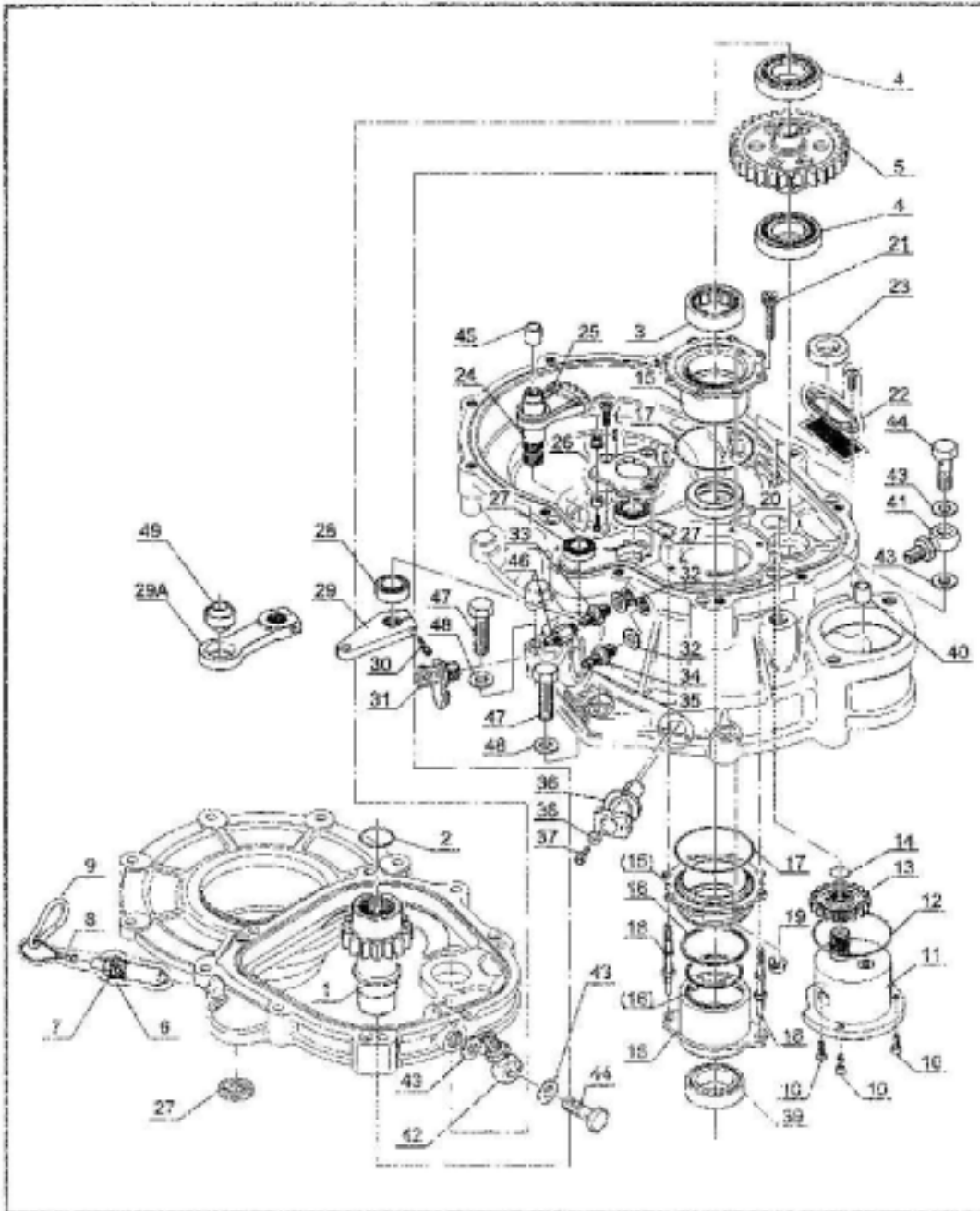
Pos	Bestell Nr. order no.		Bezeichnung item	Menge pcs	
	1HK 398 100	SP	Getriebe Gehäuse und Diff.-Sperrengehäuse <i>gearbox housing and LSD housing</i>	ohne Bild <i>no picture</i>	1
1	1HK 301 107	SP	Kupplungsgehäuse <i>maincase</i>		1
2	1HK 301 105	SP	Kupplungsgehäusedeckel <i>mid plate assembly</i>		1
3	1HK 301 101	SP	Getriebegehäusedeckel <i>spacer</i>		1
4	1HK 301 103	SP	Getriebegehäuse <i>gearbox housing</i>		1
5	1HK 301 002	SP	Gehäusedichtschnur, weiss <i>seal for housing, white</i>	in Meter <i>in metre</i>	3
6	1HK 301 153	SP	Zentrierhülse A <i>centering sleeve</i>	Ø 12x18 mm	2
7	1HK 301 155	SP	Zentrierhülse B <i>centering sleeve</i>	Ø 12x22,5 mm	3
8	1HK 301 157	SP	Zentrierhülse C <i>centering sleeve</i>	Ø 11x22 mm	3
9	1HK 301 163	SP	Zentrierhülse D <i>centring sleeve</i>	Ø 11x28,6 mm / M6	3
10	1HK 301 159	SP	Zentrierhülse <i>centering sleeve</i>	Ø 11x72 mm	1
11	1HK 301 161	SP	Zentrierhülse <i>centering sleeve</i>	Ø 11x85 mm	2
12	1HK 301 171	SP	Stehbolzen <i>stud</i>	M8 / M10x1,25x109	1
13	1HK 301 173	SP	Stehbolzen <i>stud</i>	M8 / M10 langx1,25x109	1
14	1HK 301 175	SP	Stehbolzen <i>stud</i>	M8 / M10x1,25x140	5
15	1HK 301 177	SP	Stehbolzen <i>stud</i>	M8 / M10x1,25x50	6
16	NSP 120 001		Mutter <i>nut</i>	M8 / SW 10	13
17	026 103 637 A		Zylinderschraube <i>cheese-head screw</i>	M6x20 / 10.9	1
18	NSP 720 080		Zylinderschraube <i>screw</i>	M6x30 / 12.9	3
19	N 015 371 1		Zahnscheibe f. Diff.-Schraube <i>serrated lock washer f. diff. screw</i>		13



VOLKSWAGEN GOLF GTI



Kupplungsgehäuse mit Ölpumpe - clutch housing with oil pump



Techn. Stand 31.10.98 30v

Kupplungsgehäuse mit Ölpumpe

clutch housing with oil pump

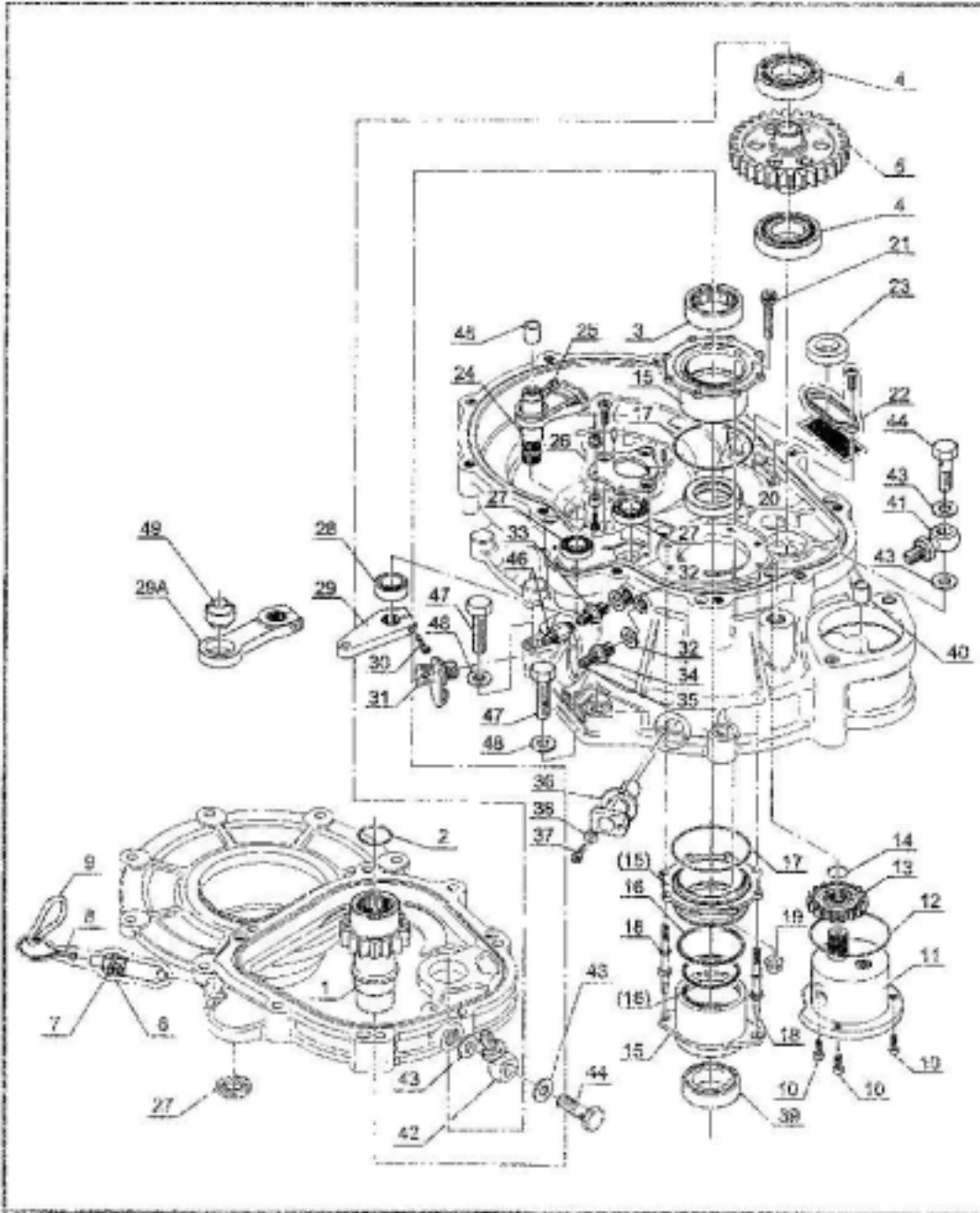
Pos	Bestell Nr. order no.		Bezeichnung item	Menge pcs
1	1HK 311 515	SP	Rücklaufwelle <i>reverse input pinion</i>	1
2	1HK 311 105	SP	O-Ring <i>o-ring</i>	Ø 24,5x3 mm 1
3	1HK 311 625	SP	Lager <i>bearing</i>	1
4	1HK 311 646	SP	Lager <i>bearing</i>	2
5	1HK 311 517	SP	Rücklauf Zwischenrad <i>reverse idler gear</i>	1
6	1HK 311 541	ZSB	Rückwärtsgangsperr mit Auslösezug ZSB <i>reverse stop with rop complete assembly</i>	1
7	1HK 311 511	SP	Rückwärtsgangsperr <i>reverse-gear locking</i>	1
8	V 010 010		Seil für Rückwärtsgangsperr <i>rope for reverse-gear locking</i>	1
9	Z 324 490		Karabinerhaken für Rückwärtsgangsperr <i>snap hook for reverse-gear locking</i>	1
10	NSP 720 078		Zylinderschraube <i>cheese-head screw</i>	M6x 16 / 12.9 3
11	1HK 301 007	SP	Ölpumpe ZSB <i>oil pump complete assembly</i>	1
12	1HK 301 003	SP	O-Ring <i>o-ring</i>	Ø 56,0x1,6 mm 1
13	1HK 301 009	SP	Ölpumpenantriebsrad <i>oil pump drive gear</i>	Z = 20 teeth = 20 1
14	1HK 301 005	SP	Sicherungsring <i>circlip</i>	1
15	1HK 721 261	SP	Kupplungsnehmerzylinder <i>clutch cylinder assembly</i>	1
16	1HK 798 270	SP	Dichtsatz, 2 Stck <i>seal set, 2 pcs</i>	1
17	1HK 721 263	SP	O-Ring <i>o-ring</i>	Ø 75,0x2 mm 2
18	1HK 721 257	SP	Führungsstift für Nehmerzylinder <i>clutch cylinder guide pins</i>	2
19	NSP 120 004		Mutter, selbstsichernd <i>self-locking nut</i>	M6x1 / SW 7 6
20	1HK 311 113	SP	Wellendichtring <i>shaft sealing ring</i>	1
21	NSP 720 080		Zylinderschraube <i>cheese-head screw</i>	M6x30 / 12.9 6
22	1HK 398 011	SP	Getriebeölfilter <i>oil filter cover and gauze</i>	1
23	1HK 301 143	SP	Magnet <i>magnet</i>	1
24	1HK 311 527	SP	Schalthebel innen <i>inner selector rod</i>	1



VOLKSWAGEN GOLF GTI



Kupplungsgehäuse mit Ölpumpe - *clutch housing with oil pump*



Techn. Stand | 31.10.98 | S&S

Kupplungsgehäuse mit Ölpumpe

clutch housing with oil pump

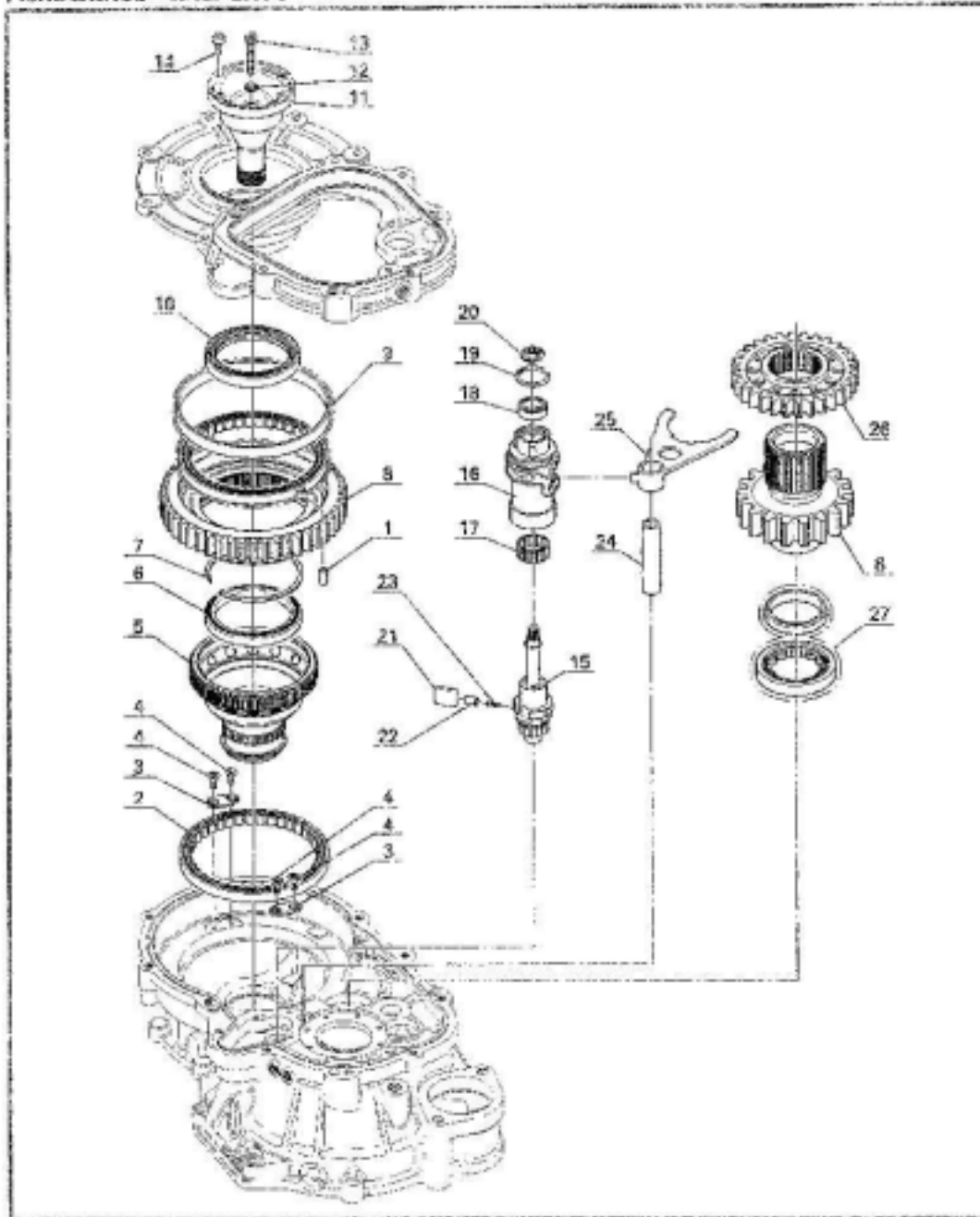
Pos	Bestell Nr. order no.		Bezeichnung item	Menge pcs
25	1HK 311 525	SP	Feder für Schalthebel <i>main selector spring</i>	1
26	1HK 398 247	A SP	Schaltplatte <i>selector cam plate assembly</i>	1
27	1HK 301 479	SP	Lager für Schalthebel innen <i>bearing for inner selector rod</i>	3
28	1HK 301 227	SP	Wellendichtring (Aussenschalthebel) <i>shaft sealing ring (outer selector rod)</i>	1
29	1HK 711 054	SP	Schalthebel aussen <i>outer selector rod</i>	1
29A	1HK 711 054	A SP	Schalthebel aussen <i>outer selector rod</i>	1
30	NSP 720 092		Zylinderschraube <i>cheese-head screw</i> DIN 912 / M5x25 / 12,9	1
31	02A 301 115	A	Stopfen <i>plug</i>	1
32	NSP 510 023	8	Dichtring <i>sealing ring</i> Ø 12 mm	2
33	1HK 721 275	SP	Anschlussadapter D4 <i>clutch input union</i>	1
34	1HK 721 271	SP	Adapter für Entlüfternippel <i>clutch bleed housing</i>	1
35	1HK 721 273	SP	Entlüfternippel für Nehmerzylinder <i>clutch bleed nipple</i>	1
36	1HK 301 126	VWM	Adapter für Drehzahlgeber <i>adapter</i>	1
37	NSP 720 072		Schraube für Adapter <i>screw</i> M5x10	3
38	N 012 222	4	Wellscheibe <i>spring washer</i> 5mm	3
39	1HK 141 165	SP	Ausrücklager <i>clutch release bearing</i>	1
40	014 301 155		Buchse Anlasser <i>sleeve for starter motor</i>	1
41	ASP 012 233		Ringstutzen <i>banjo</i> Ø 16mm / D6	1
42	ASP 012 232		Ringstutzen <i>banjo</i> Ø 16mm / D6	1
43	NSP 510 101		Dichtring <i>sealing ring</i> Ø 16 mm	4
44	ASP 013 005		Hohlschraube <i>banjo bolt</i>	2
45	1HK 311 523	SP	Distanz <i>selector rod spacer</i>	1
46	1H1 201 321	A SP	Kappe <i>cap</i> D4	1
47	NSP 720 062		Innensechskantschraube <i>hex socket screw</i> M12x55	4
48	1HK 301 256	VWM	U-Scheibe <i>washer</i> Ø 12 mm	4
49	1HK 711 040	SP	Lager <i>bearing</i>	1



VOLKSWAGEN GOLF GTI



Achsantrieb - final drive



Techn. Stand 31.10.98, S. 1

VW Golf GTI 16V Gr. A Kit Car

Achsantrieb

final drive

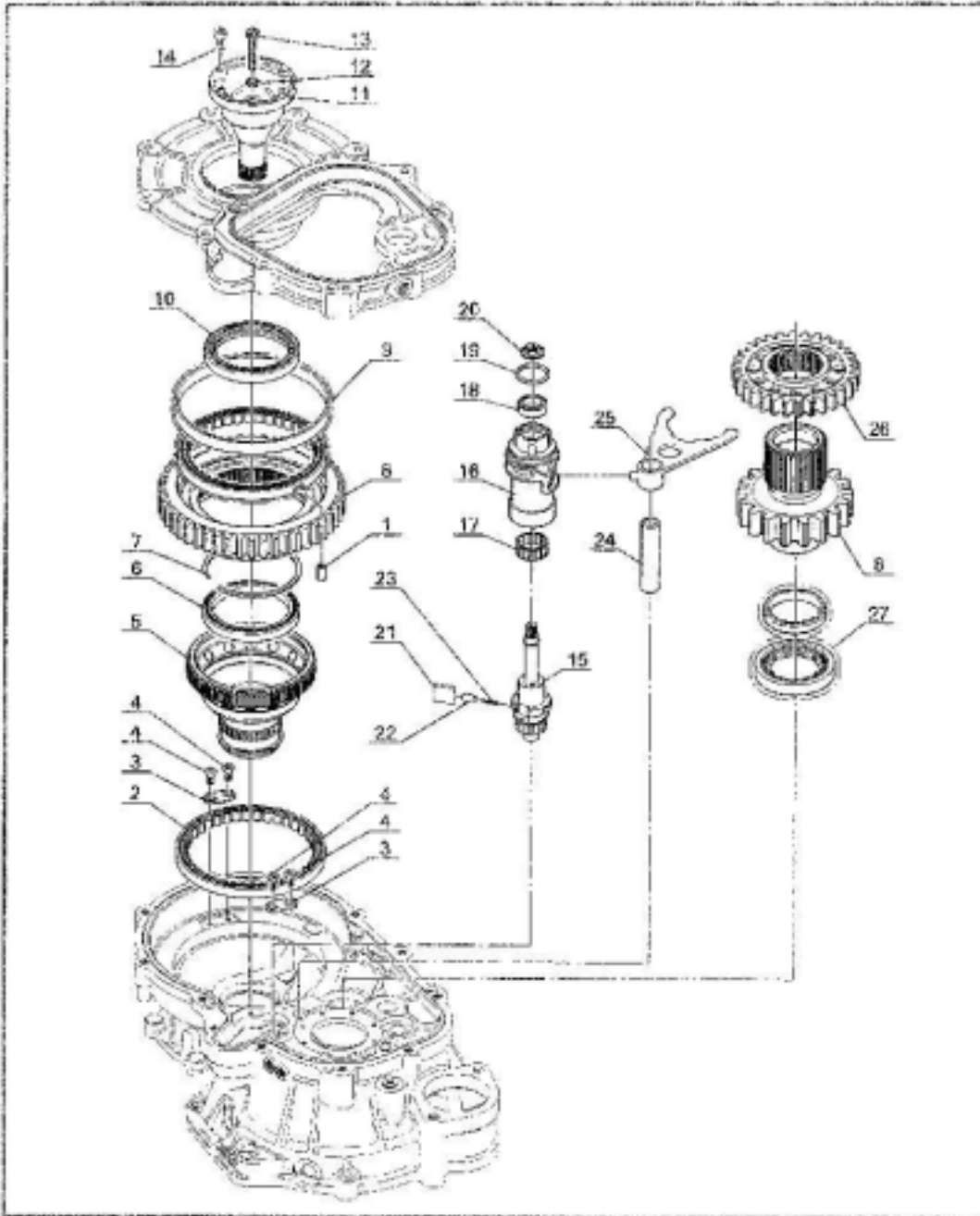
Pos	Bestell Nr. order no.		Bezeichnung item	Menge pcs
1	1HK 409 179	SP	Arretierstift <i>retaining pin</i> 5 mm	1
2	1HK 409 187	A SP	Lager für Achsantrieb <i>bearing</i> nur Aussenring <i>outer race only</i>	1
3	1HK 409 181	SP	Sicherungsblech <i>lock washer</i>	2
4	1HK 409 182	A SP	Senkkopfschraube <i>csk-head screw</i> M5x7	4
5	1HK 409 186	SP	Antrieb für Diff-Sperre <i>drive bell</i>	1
6	1HK 409 189	SP	Lager für Flanschelle <i>bearing</i>	1
7	1HK 409 191	SP	Sicherungsring <i>circlip</i>	1
8	1HK 409 155	A SP	Achsantrieb – 4.615 <i>final drive</i> Z = 60 / 13	1
8	1HK 409 155	B SP	Achsantrieb – 4.462 <i>final drive</i> Z = 58 / 13	1
8	1HK 409 155	C SP	Achsantrieb – 4.231 <i>final drive</i> Z = 55 / 13	1
8	1HK 409 155	D SP	Achsantrieb – 4.000 <i>final drive</i> Z = 52 / 13	1
8	1HK 409 155	E SP	Achsantrieb – 3.923 <i>final drive</i> Z = 51 / 13	1
8	1HK 409 155	F SP	Achsantrieb – 3.769 <i>final drive</i> Z = 49 / 13	1
8	1HK 409 155	H SP	Achsantrieb – 3.533 <i>final drive</i> Z = 53 / 15	1
8	1HK 409 155	J SP	Achsantrieb – 4.667 <i>final drive</i> Z = 56 / 12	1
8	1HK 409 155	K SP	Achsantrieb – 3.313 <i>final drive</i> Z = 53 / 16	1
8	1HK 409 155	L SP	Achsantrieb – 3.000 <i>final drive</i> Z = 51 / 17	1
8	1HK 409 155	M SP	Achsantrieb – 4.154 <i>final drive</i> Z = 54 / 13	1
8	1HK 409 155	N SP	Achsantrieb – 3.846 <i>final drive</i> Z = 50 / 13	1
8	1HK 409 155	P SP	Achsantrieb – 3.643 <i>final drive</i> Z = 51 / 14	1
8	1HK 409 155	Q SP	Achsantrieb – 3.400 <i>final drive</i> Z = 51 / 15	1
8	1HK 409 155	R SP	Achsantrieb – 3.118 <i>final drive</i> Z = 53 / 17	1
8	1HK 409 155	S SP	Achsantrieb – 3.250 <i>final drive</i> Z = 52 / 16	1
9	1HK 409 187	SP	Lager <i>bearing</i>	1
10	1HK 409 399	A SP	Wellendichtring <i>shaft sealing ring</i>	1



VOLKSWAGEN GOLF GTI



Achsantrieb - *final drive*



Techn. Stand | 3: 10.98 | 5/c

VW Golf GTI 16V Gr. A Kit Car

Achsantrieb

final drive

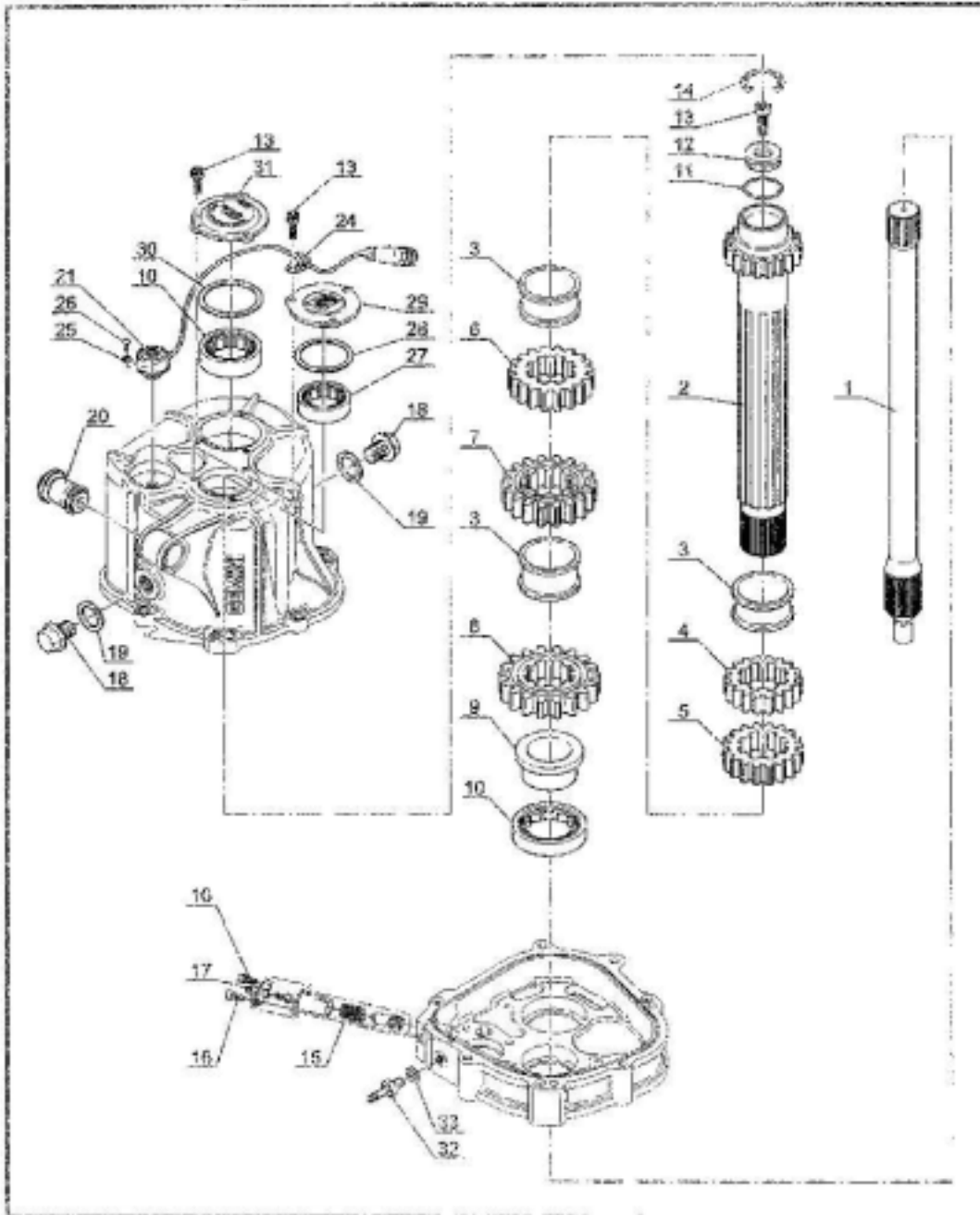
Pos	Bestell Nr. order no.		Bezeichnung item	Menge pcs
11	1HK 409 355	SP	Flanschwelle <i>output flange</i>	1
11	1HK 409 355	A SP	Flanschwelle, breiter Steg <i>output flange, wide edge</i>	6xM10 1
12	N 015 371	1	Zahnscheibe f. Diff.-Schraube <i>serrated lock washer f. diff. screw</i>	1
13	N 014 726	3	Zylinderschraube für Flanschwelle <i>cheese-head screw for flange</i>	M8x30 / 12.9 1
14	1H1 409 345	SP	Zentrierschraube für Flanschwelle <i>centering screw for flange</i>	M8x11 3
15	1HK 301 237	A SP	Schaltwelle innen <i>reverse selector axle shaft</i>	1
16	1HK 301 235	SP	Schaltwelle für Rückwärtsgang <i>reverse speed selector drum assy</i>	1
17	1HK 311 215	SP	Nadellager für Schaltwelle <i>needle bearing</i>	1
18	1HK 311 650	SP	Lager für Schaltwelle <i>bearing</i>	1
19	1HK 311 655	SP	Sicherungsring <i>circlip</i>	1
20	NSP 120 001		Mutter <i>nut</i>	M8 / SW 10 1
21	1HK 301 241	SP	Sperrstück <i>selector ratchet butterflies</i>	2
22	1HK 301 245	SP	Federhülse <i>selector ratchet spring guide</i>	2
23	1HK 301 243	SP	Feder <i>selector ratchet springs</i>	2
24	1HK 311 519	SP	Führungswelle Rückwärtsgang <i>reverse selector shaft</i>	1
25	1HK 311 521	SP	Schaltgabel Rückwärtsgang <i>reverse selector fork</i>	1
26	1HK 311 531	SP	Schaltrad Rückwärtsgang <i>reverse idler gear</i>	1
27	1HK 311 123	SP	Lager <i>bearing</i>	1



VOLKSWAGEN GOLF GTI



Räder und Wellen - gears and shafts



Techn. Skizze | 31.10.08 | St.:

VW Golf GTI 16V Gr. A Kit Car

Zahnräder und Wellen

gears and shafts

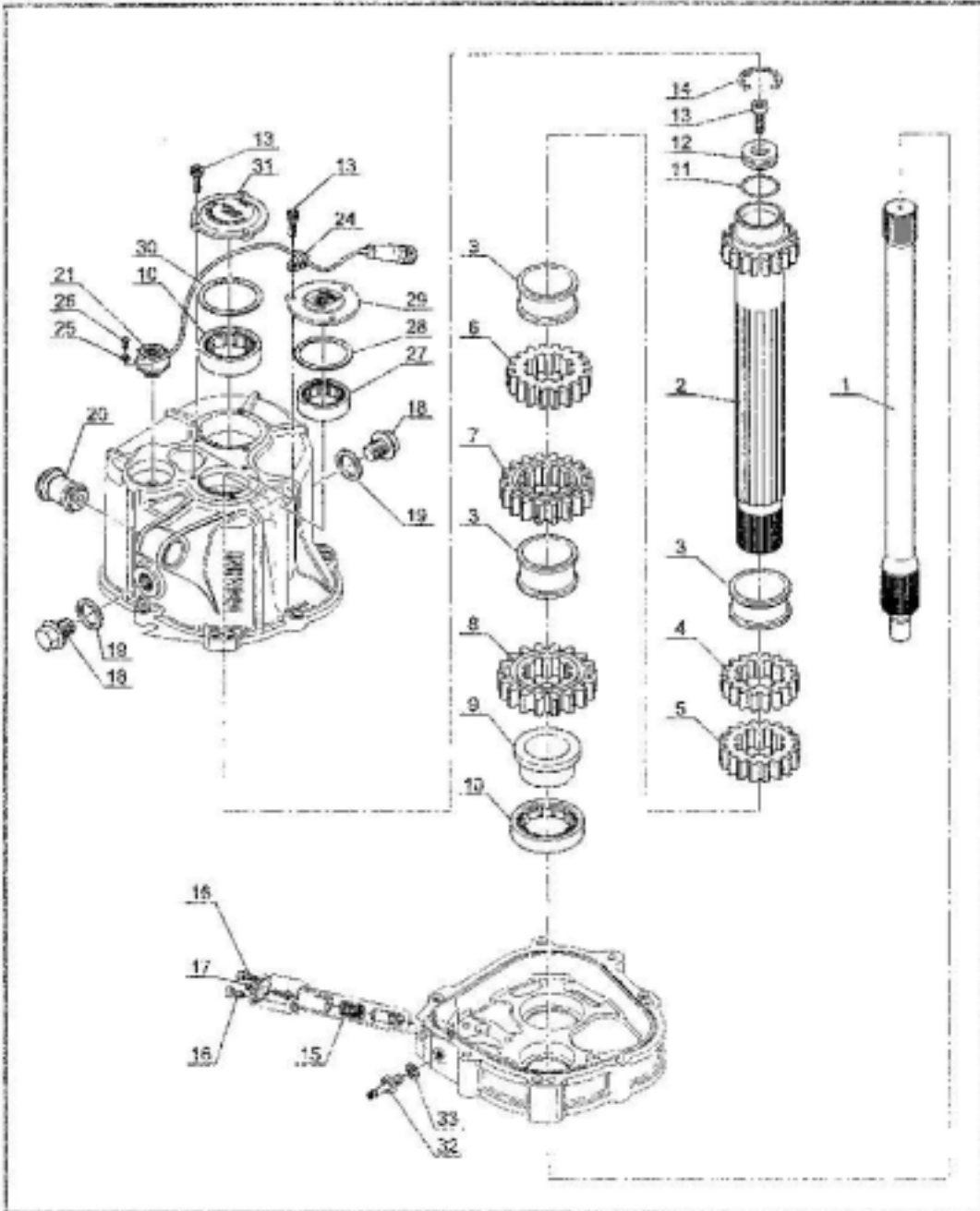
Pos	Bestell Nr. order no.		Bezeichnung item	Menge pcs
1	1HK 311 103	SP	Antriebswelle <i>input shaft</i>	1
2	1HK 398 251	SP	Zahnrad (nur paarweise) <i>gear ratio (two only)</i>	1
			1. Gang Z = 12 / 37 <i>1st gear teeth = 12 / 37</i>	
3	1HK 311 380	SP	Distanzhülse <i>layshaft gear spacers</i>	3
			1. – 6. Gang <i>1st – 6th gear</i>	
4	1HK 398 261	SP	Zahnrad (nur paarweise) <i>gear ratio (two only)</i>	1
			2. Gang Z = 14 / 33 <i>2nd gear teeth = 14 / 33</i>	
5	1HK 398 131	SP	Zahnrad (nur paarweise) <i>gear ratio (two only)</i>	1
			3. Gang Z = 15 / 29 <i>3rd gear teeth = 15 / 29</i>	
6	1HK 398 149	SP	Zahnrad (nur paarweise) <i>gear ratio (two only)</i>	1
			4. Gang Z = 16 / 26 <i>4th gear teeth = 16 / 26</i>	
7	1HK 398 159	SP	Zahnrad (nur paarweise) <i>gear ratio (two only)</i>	1
			5. Gang Z = 19 / 27 <i>5th gear teeth = 19 / 27</i>	
8	1HK 398 466	SP	Zahnrad (nur paarweise) <i>gear ratio (two only)</i>	1
			6. Gang Z = 19 / 24 <i>6th gear teeth = 19 / 24</i>	
9	1HK 311 122	SP	Lagerinnenring / Antriebswelle <i>layshaft bearing track</i>	1
10	1HK 311 627	SP	Lager für Antriebswelle <i>bearing</i>	2
11	1HK 311 110	SP	O-Ring <i>o-ring</i>	1
			Ø 19,0x2 mm	
12	1HK 311 109	SP	Ölverschlußkappe <i>layshaft oil plug</i>	1
13	NSP 720 078		Zylinderschraube (Deckel, Ölpumpe, A-Welle) M6x16 / 12.9 <i>cheese-head screw</i>	7
14	1HK 311 108	SP	Sicherungsring <i>circlip</i>	1
15	1HK 398 244	SP	Arretierstück <i>star wheel detent assembly</i>	1
16	NSP 720 073		Zylinderschraube für Arretierstück <i>screw</i>	2
			M5x16	
17	NSP 120 001		Mutter <i>nut</i>	1
			M8 / SW 10	
18	1HK 301 127	SP	Verschlußschraube Ölablass <i>oil plug</i>	2
19	NSP 510 028		Dichtring für Ölverschlußschraube <i>sealing ring</i>	2
20	1H1 199 262	VWM	Gummilager <i>rubber bearing</i>	1
21	1H1 919 835	ZSB	Geber für Schaltanzeige <i>transmitter for shift indicator</i>	1
24	NSP 800 619		Rohrschelle <i>tube clamp</i>	1
			Ø 6x12 mm	
25	N 012 224	3	Wellscheibe <i>spring washer</i>	2
			M4	
26	N 014 122	8	Schraube <i>screw</i>	2
			M4x8	
27	1HK 311 625	SP	Lager <i>bearing</i>	1



VOLKSWAGEN GOLF GTI



Räder und Wellen - gears and shafts



Techn. Stand 31.10.98. Sie

Zahnräder und Wellen

gears and shafts

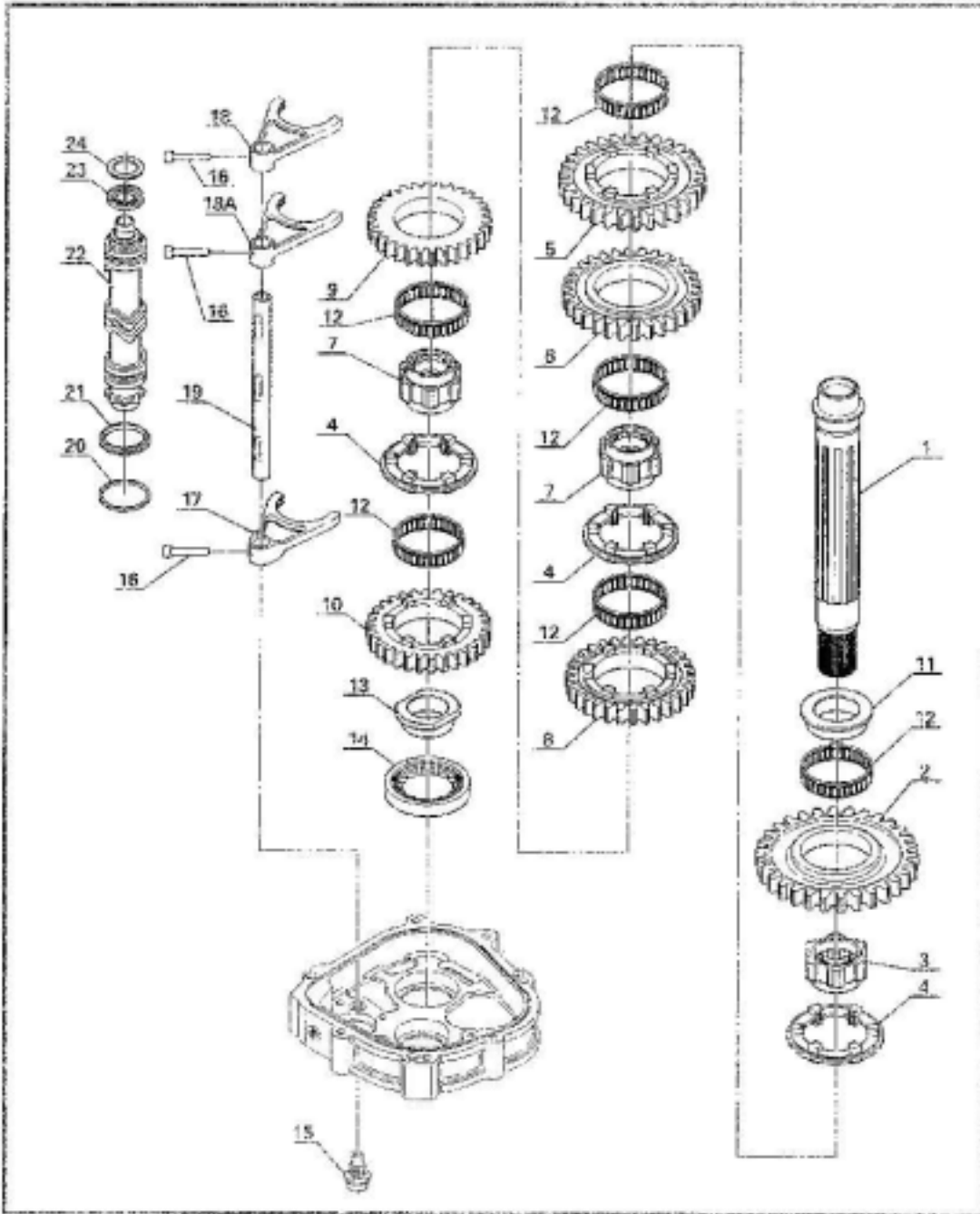
Pos	Bestell Nr. order no.	Bezeichnung item	Menge pcs
28	020 311 391 P	Einstellscheibe <i>shim</i>	1
29	1HK 301 213 SP	Kappe <i>lay shaft endcap</i>	1
30	084 409 383 AF	Einstellscheibe <i>shim</i>	1
31	1HK 301 215 SP	Kappe <i>mainshaft endcap</i>	1
32	037 145 786	Entlüftungsnippel <i>bleed nipple</i>	1
33	NSP 510 129	Dichtring <i>sealing ring</i>	Ø 10 mm 1



VOLKSWAGEN GOLF GTI



Räder und Wellen - gears and shafts



Techn. Stand | 31.10.98 | 2/9

VW Golf GTI 16V Gr. A Kit Car

Zahnräder und Wellen

gears and shafts

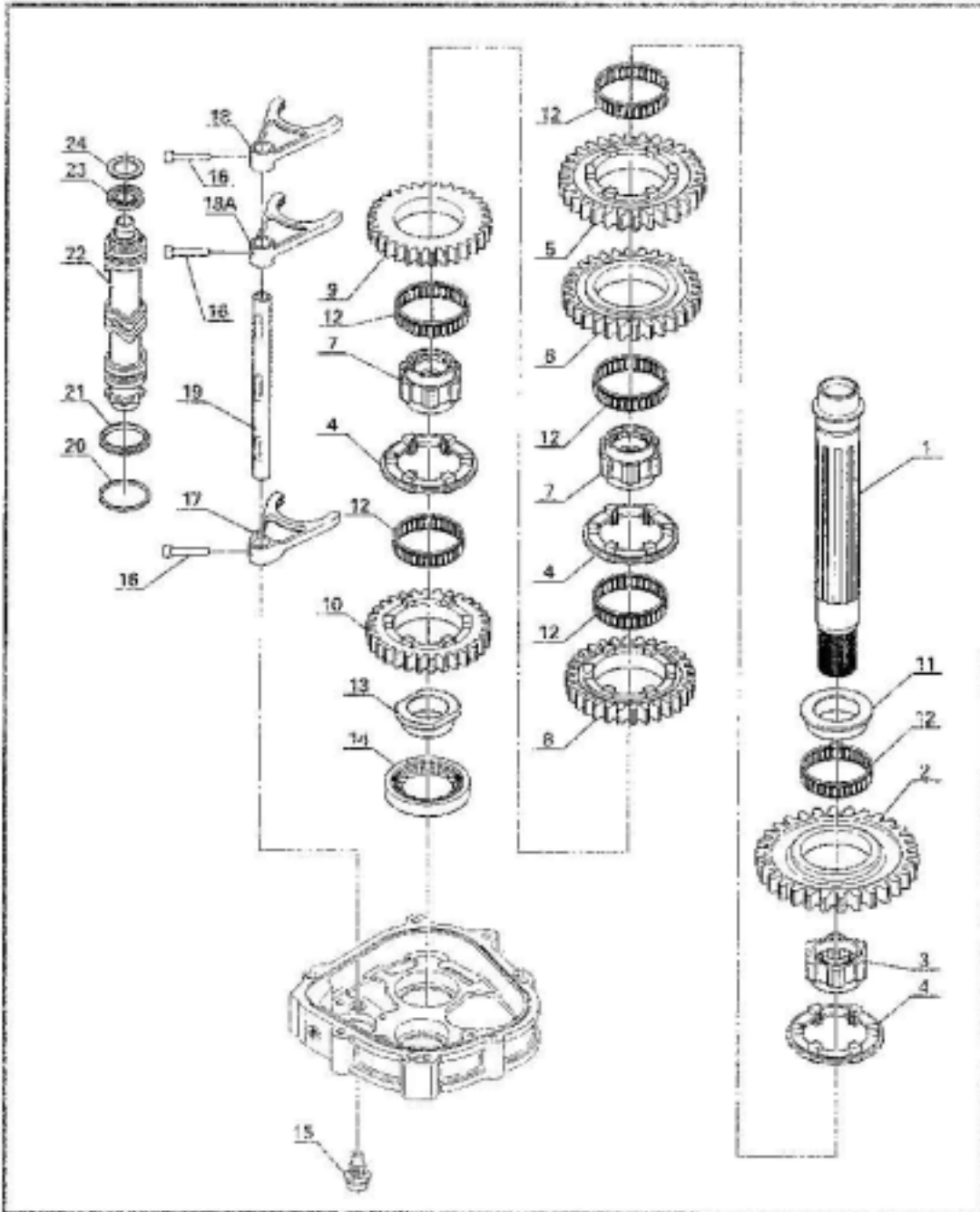
Pos	Bestell Nr. order no.		Bezeichnung item	Menge pcs
1	1HK 311 203	SP	Hauptwelle <i>mainshaft</i>	1
2	1HK 398 251	SP	Zahnrad (nur paarweise) <i>gear ratio (two only)</i>	1
			1. Gang Z = 12 / 37 <i>1st gear teeth = 12 / 37</i>	
3	1HK 311 243	SP	Synchronkörper <i>synchromesh body</i>	1
			1. / 2. Gang (kurz) <i>1st / 2nd gear (short)</i>	
4	1HK 311 315	A SP	Schiebemuffe ab 02.98 <i>dog-ring from 02.98</i>	3
			1. – 6. Gang <i>1st – 6th gear</i>	
5	1HK 398 261	SP	Zahnrad (nur paarweise) <i>gear ratio (two only)</i>	1
			2. Gang Z = 14 / 33 <i>2nd gear teeth = 14 / 33</i>	
6	1HK 398 131	SP	Zahnrad (nur paarweise) <i>gear ratio (two only)</i>	1
			3. Gang Z = 15 / 29 <i>3rd gear teeth = 15 / 29</i>	
7	1HK 311 309	SP	Synchronkörper <i>synchromesh body</i>	2
			3. – 6. Gang <i>3rd – 6th gear</i>	
8	1HK 398 149	SP	Zahnrad (nur paarweise) <i>gear ratio (two only)</i>	1
			4. Gang Z = 16 / 26 <i>4th gear teeth = 16 / 26</i>	
9	1HK 398 159	SP	Zahnrad (nur paarweise) <i>gear ratio (two only)</i>	1
			5. Gang Z = 19 / 27 <i>5th gear teeth = 19 / 27</i>	
10	1HK 398 466	SP	Zahnrad (nur paarweise) <i>gear ratio (two only)</i>	1
			6. Gang Z = 19 / 24 <i>6th gear teeth = 19 / 24</i>	
11	1HK 311 125	SP	Innenring <i>bearing track</i>	1
			1. Gang <i>1st gear</i>	
12	1HK 311 213	SP	Nadellager für Gangräder <i>needle bearing</i>	6
13	1HK 311 124	SP	Innenring für Hauptwelle <i>mainshaft bearing track</i>	1
14	1HK 311 123	SP	Lager <i>bearing</i>	1
15	1HK 311 529	SP	Zentrierschraube / Führungswelle <i>centre screw / reverse selector shaft</i>	1
16	1HK 301 431	SP	Führungszapfen <i>selector fork guide pin</i>	3
17	1HK 311 553	SP	Schaltgabel <i>selector fork</i>	1
			5. / 6. Gang <i>5th / 6th gear</i>	
18	1HK 311 551	SP	Schaltgabel <i>selector fork</i>	1
			3. / 4. Gang <i>3rd / 4th gear</i>	
18A	1HK 311 549	A SP	Schaltgabel <i>selector fork</i>	1
			1. / 2. Gang <i>1st / 2nd gear</i>	
19	1HK 311 560	SP	Führungswelle <i>selector shaft</i>	1
20	1HK 301 805	SP	Einstellscheibe A <i>shim</i>	1
			Øa 46,5x Øi 43x2,5 mm	
20	1HK 301 805	A SP	Einstellscheibe A <i>shim</i>	1
			Øa 46,5x Øi 43x2,6 mm	
20	1HK 301 805	B SP	Einstellscheibe A <i>shim</i>	1
			Øa 46,5x Øi 43x2,7 mm	
20	1HK 301 805	C SP	Einstellscheibe A <i>shim</i>	1
			Øa 46,5x Øi 43x2,8 mm	
20	1HK 301 805	D SP	Einstellscheibe A <i>shim</i>	1
			Øa 46,5x Øi 43x2,9 mm	
20	1HK 301 805	E SP	Einstellscheibe A <i>shim</i>	1
			Øa 46,5x Øi 43x3,0 mm	



VOLKSWAGEN GOLF GTI



Räder und Wellen - gears and shafts



Techn. Stand | 31.10.98 | 2/9

Zahnräder und Wellen

gears and shafts

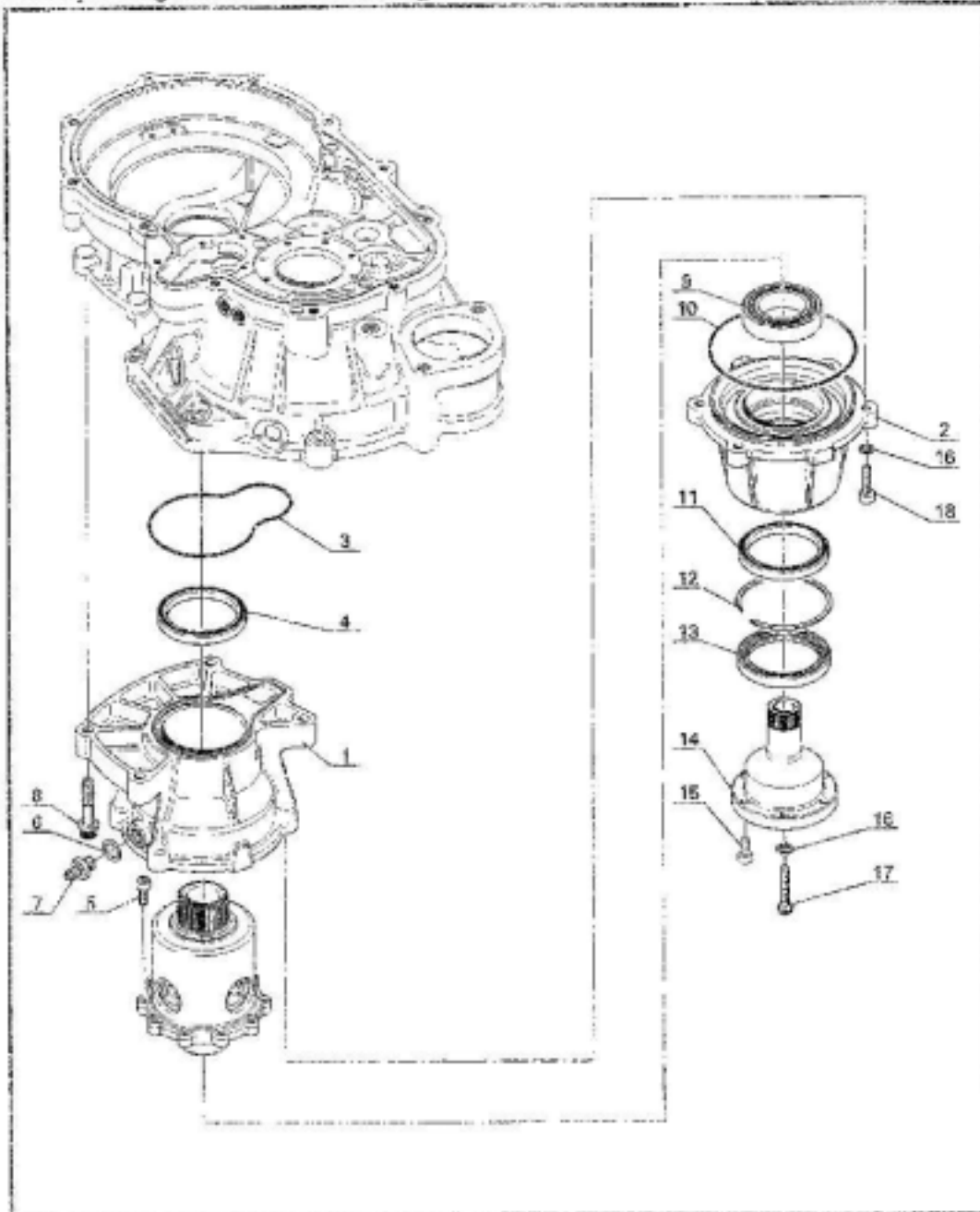
Pos	Bestell Nr. order no.		Bezeichnung item	Menge pcs
21	1HK 409 183	SP	Lager für Schaltwelle <i>bearing</i>	1
22	1HK 301 233	SP	Schaltwelle <i>selector drum assembly</i>	1
23	1HK 311 646	SP	Lager für Schaltwelle <i>bearing</i>	1
24	1HK 301 807	SP	Einstellscheibe B <i>shim</i>	1
24	1HK 301 807 A	SP	Einstellscheibe B <i>shim</i>	1
24	1HK 301 807 B	SP	Einstellscheibe B <i>shim</i>	1
24	1HK 301 807 C	SP	Einstellscheibe B <i>shim</i>	1
24	1HK 301 807 D	SP	Einstellscheibe B <i>shim</i>	1
24	1HK 301 807 E	SP	Einstellscheibe B <i>shim</i>	1



VOLKSWAGEN GOLF GTI



Diff. Sperrgehäuse - LSD housing



Techn. Stand 31.10.90 3to

Differential- sperrengehäuse

limited slip differential housing

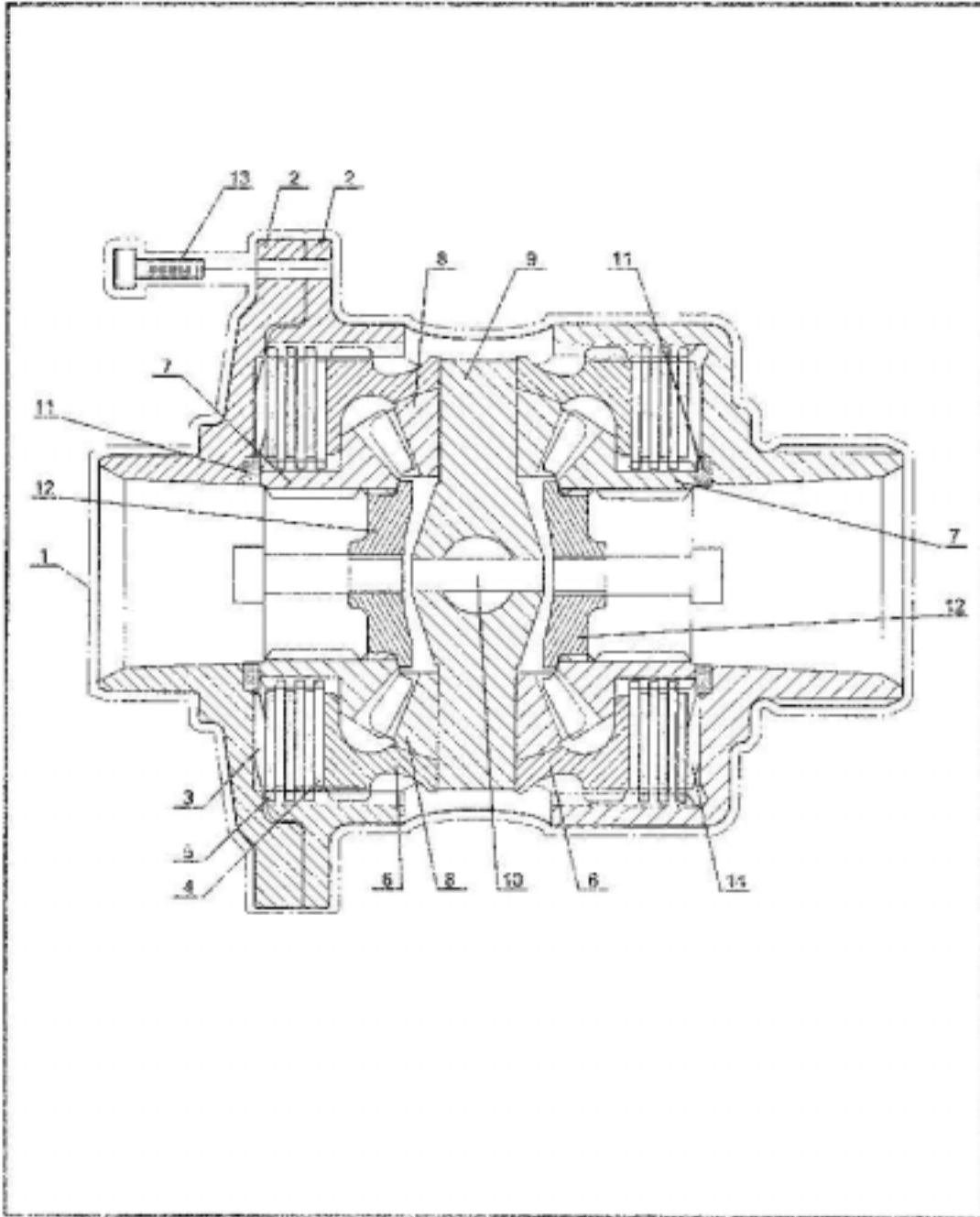
Pos	Bestell Nr. order no.		Bezeichnung item	Menge pcs
1	1HK 409 111	SP	Differentialsperrengehäuse <i>LSDI housing</i>	1
2	1HK 409 109	SP	Differentialsperrengehäusedeckel <i>LSD case lid</i>	1
3	1HK 301 002	SP	Gehäusedichtschnur, weiß <i>seal for housing, white</i>	Seite 53 Pos. 5 <i>page 53 pos. 5</i>
4	1HK 311 648	SP	Lager für Differentialsperre <i>bearing</i>	1
5	1HK 409 088	SP	Zylinderschraube <i>cheese-head screw</i>	M10x1x16 10
6	NSP 510 101		Dichtring <i>sealing ring</i>	Ø 16 mm 1
7	1HK 409 127	SP	Adapter mit Kalibrierung <i>adapter with calibration</i>	M16x1,5 / D6 1
8	06A 521 045	VWM	Schraube <i>screw</i>	4
9	1HK 409 185	SP	Lager <i>bearing</i>	1
10	1HK 409 117	SP	O-Ring <i>o-ring</i>	Ø 140x3 mm 1
11	1HK 409 189	SP	Lager für Flanschwellen <i>bearing</i>	1
12	1HK 409 191	SP	Sicherungsring <i>circlip</i>	1
13	583 409 186		Wellendichtring <i>shaft sealing ring</i>	1
14	1HK 409 356	SP	Flanschwellen <i>output flange</i>	1
14	1HK 409 356	A SP	Flanschwellen, breiter Steg <i>output flange, wide edge</i>	6xM10 1
15	1H1 409 345	SP	Zentrierschraube für Flanschwellen <i>centering screw for flange</i>	M8x11 3
16	N 015 371	1	Zahnscheibe f. Differentialchraube <i>serrated lock washer f. diff. screw</i>	6
17	N 014 726	3	Zylinderschraube für Flanschwellen <i>screw for flange</i>	M8x30 / 12.9 1



VOLKSWAGEN GOLF GTI



Differential Sperre - *limited slip differential*



Techn. Stand 31.10.98 (Msa)

Differentialsperre

limited slip differential

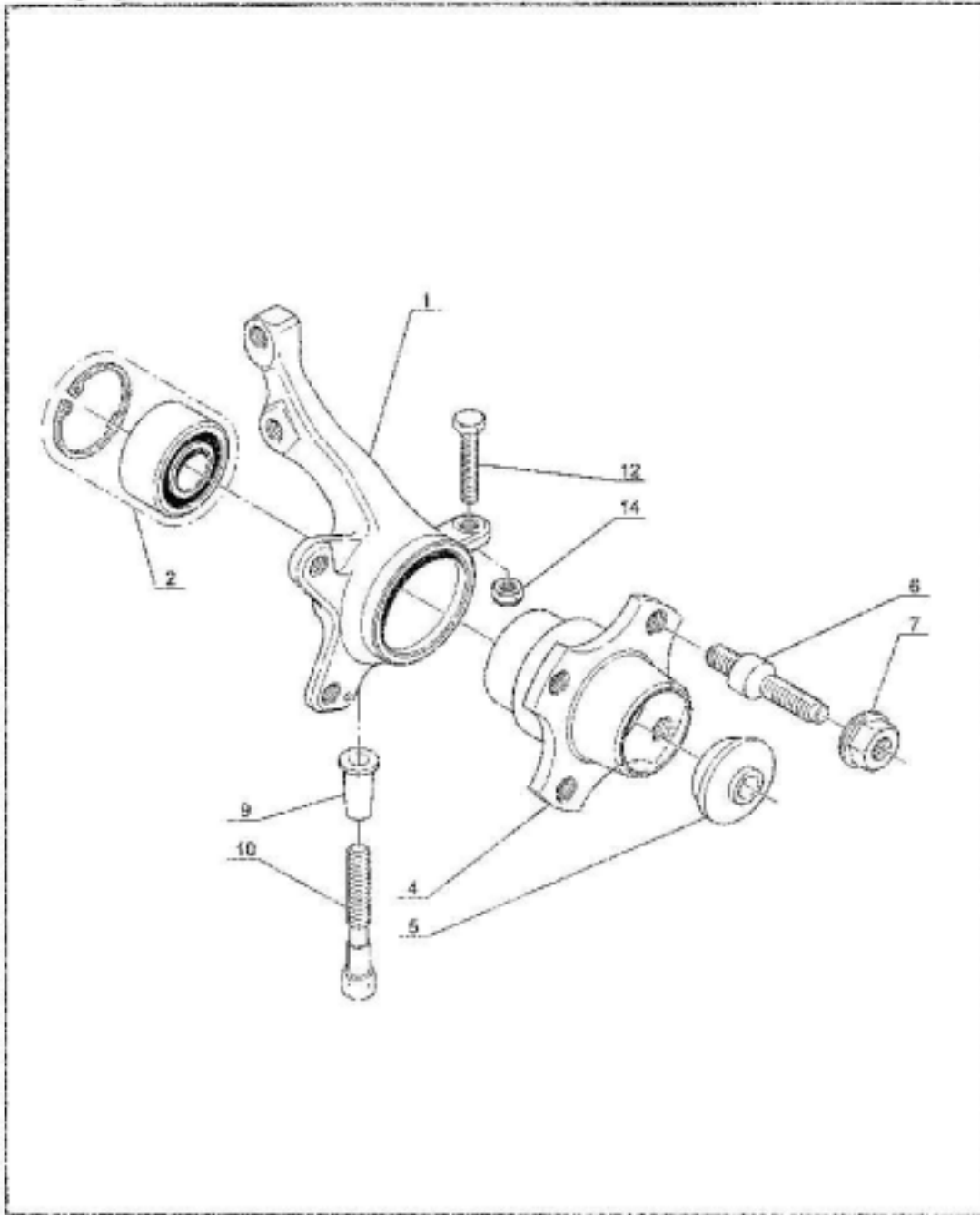
Pos	Bestell Nr. order no.		Bezeichnung item	Menge pcs
1	1HK 409 131	ZSB	Differentialsperre <i>limited slip differential</i>	1
2	1HK 409 491	SP	Differentialperregehäuse <i>LSD housing</i>	1
3	583 409 295		Tellerfeder <i>belleville washer</i> 2,5 / s = 2,25 mm	1
3	583 409 295	A	Tellerfeder <i>belleville washer</i> 2,5 / s = 1,5 mm	1
3	583 409 295	B	Tellerfeder <i>belleville washer</i> 2,5 / s = 1,0 mm	1
3	583 409 295	C	Tellerfeder <i>belleville washer</i> 2,0 / s = 1,5 mm	1
4	06A 409 098	SP	Innenlamelle <i>inner drive plate</i> 2,0 mm	6
5	583 409 134		Aussenlamelle <i>outer drive plate</i> 2,0 mm	X
5	583 409 134	A	Aussenlamelle <i>outer drive plate</i> 2,1 mm	6
5	583 409 134	B	Aussenlamelle <i>outer drive plate</i> 2,2 mm	X
5	583 409 134	C	Aussenlamelle <i>outer drive plate</i> 2,3 mm	X
5	583 409 134	D	Aussenlamelle <i>outer drive plate</i> 2,4 mm	X
6	583 498 180	C	Druckstück <i>differential cam plate set</i> 30° / 90° - 45° / 90° - 45° / 60°	1
7	1HK 409 081	SP	Achswellenkegelrad <i>axle drive bevel gear</i>	2
8	583 409 169		Ausgleichkegelräder <i>compensating bevel pinion</i>	4
9	1HK 498 176	SP	Achskreuz <i>cross pin set</i>	1
10	1H1 301 230	SP	Spannstift <i>grooved pin</i>	1
11	583 409 170		Anlaufscheibe für Achswellenkegelrad <i>thrust washer</i>	2
12	1HK 409 373	SP	Mutter in Differentialsperre <i>output flange retention caps</i> M8	2
13	1HK 409 088	SP	Schraube für Differentialsperre <i>screw for LSD</i>	10
14	583 409 134	E	Aussenlamelle <i>outer drive plate</i> 2,5 mm	1



VOLKSWAGEN GOLF GTI



Radlagergehäuse - *wheel bearing housing*



Techn. Stand | 31.10.96 | Sov

Radlagergehäuse

wheel bearing housing

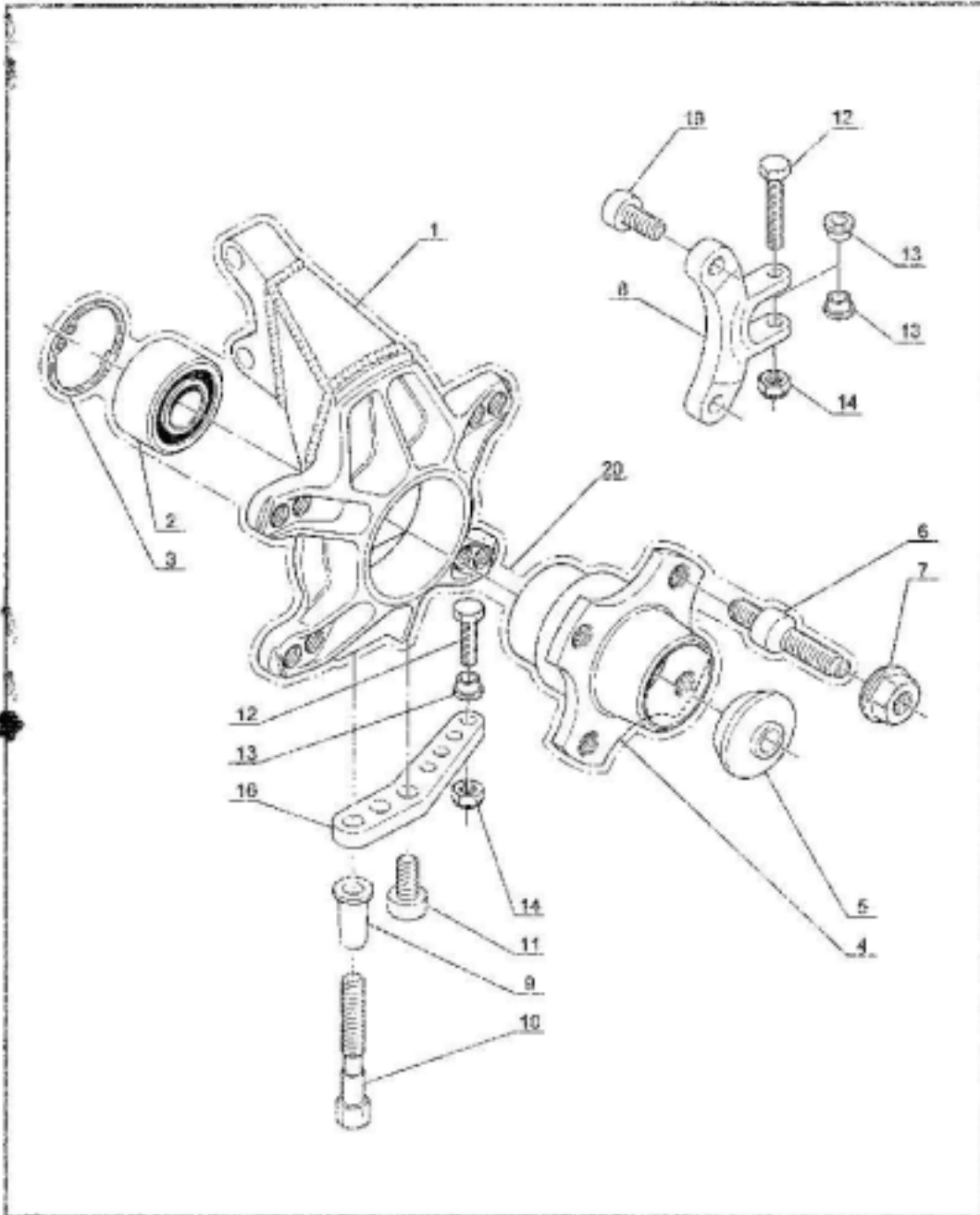
Pos	Bestell Nr. order no.			Bezeichnung item	Menge pcs
1	06A	407 255	VWM	Radlagergehäuse Schotter, links <i>wheel-bearing case, gravel, left</i>	Z = 25 1
1	06A	407 256	VWM	Radlagergehäuse, Schotter, rechts <i>wheel-bearing case, gravel, right</i>	Z = 25 1
2	357	498 625	B	Radlager <i>wheel bearing</i>	Z = 25 2
4	1H0	407 617	VWM	Radnabe <i>wheel hub</i>	Z = 25 2
5	06A	407 642	VWM	Distanz, Stahl <i>spacer, steel</i>	Ø 51,9 mm, Z = 25 2
6	06A	601 139	VWM	Radbolzen, Felgenrückseite ansenken <i>wheel stud, sink on wheel's backside</i>	8
6	321	601 139	SP	Radbolzen <i>wheel stud</i>	L = 65 mm 8
6	321	601 140	SP	Radbolzen <i>wheel stud</i>	L = 75 mm 8
6	321	601 141	SP	Radbolzen <i>wheel stud</i>	L = 55 mm 8
7	321	601 138	SP	Radmutter <i>wheel nut</i>	8
9	1H1	407 370	VWM	Distanzhülse oben, Schotter <i>upper spacer, gravel</i>	L = 17 mm 2
9	1H1	407 370	H VWM	Distanzhülse oben, Asphalt <i>upper spacer, tarmac</i>	L = 48 mm 2
9	1H1	407 370	K VWM	Distanzhülse oben, Schotter & Asphalt <i>upper spacer, gravel & tarmac</i>	L = 64 mm 2
10	1H1	407 368	G VWM	Schraube Führungsgelenk, Asphalt kürzen auf 98 mm bei Distanz 48 mm <i>lower balljoint bolt, tarmac</i>	M16x1,5x100 mm 2
10	1H1	407 369	A VWM	Schraube Führungsgelenk, Schotter <i>lower balljoint bolt, gravel</i>	M16x1,5x54 mm 2
12	1H1	419 815	VWM	Schraube Schotter & Asphalt, Lenkarm <i>steering arm bolt, gravel & tarmac</i>	2
14	N	021 191	6	Mutter, Lenkarm <i>steering arm nut</i>	2



VOLKSWAGEN GOLF GTI



Radlagergehäuse - wheel bearing housing



Techn. Stand 31.10.98 200

VW Golf GTI 16V Gr. A Kit Car

Radlagergehäuse

wheel bearing housing

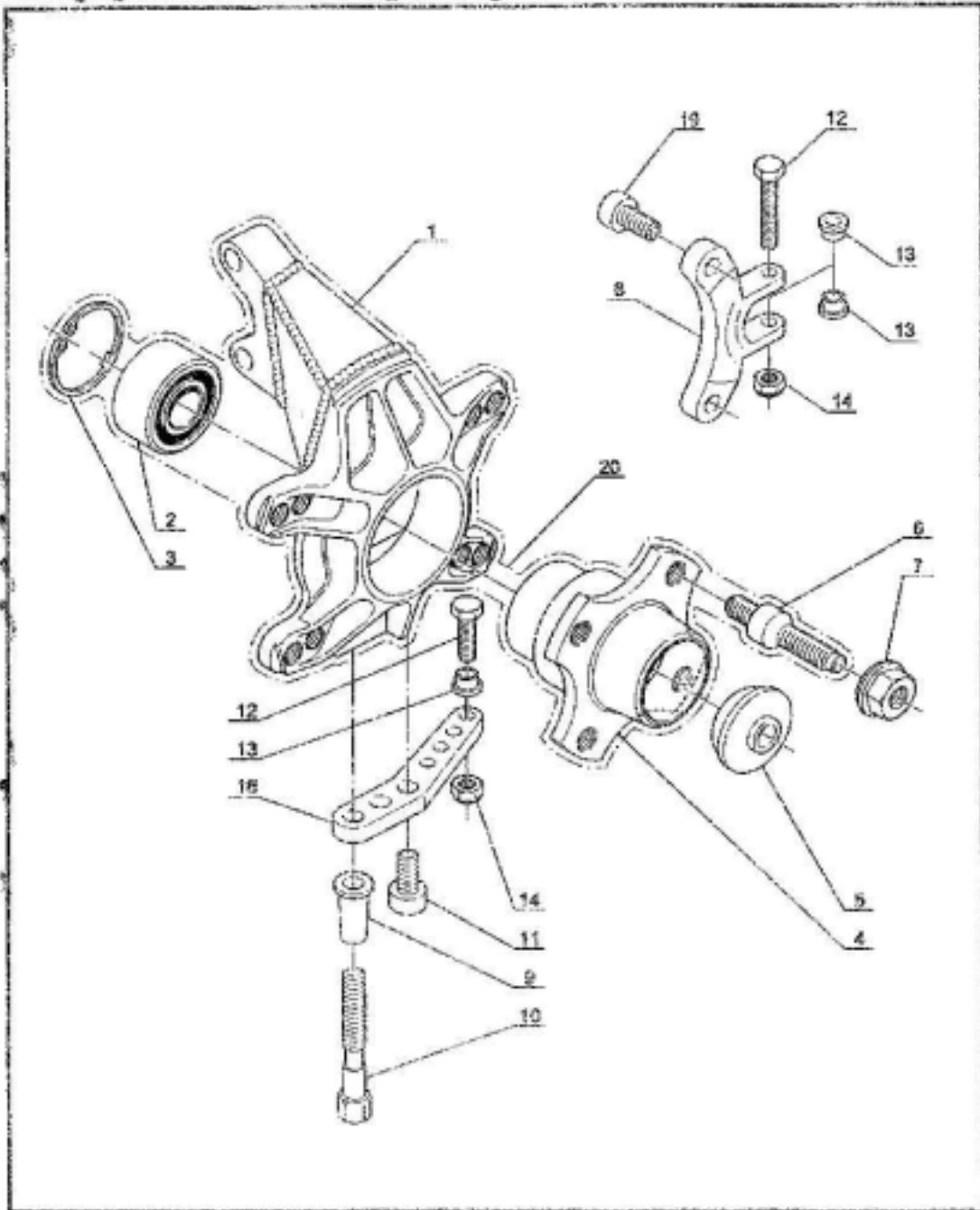
Pos	Bestell Nr. order no.	Bezeichnung item	Menge pcs
1	1H1 407 255 D SP	Radlagergehäuse <i>wheel-bearing caset, left and right</i> Z = 27	2
2	4D0 407 625 E SP	Radlager <i>wheel bearing</i> Z = 27	2
3	1H1 407 005 VWM	Sicherungsring <i>circlip</i> Z = 27	2
4	1H1 407 615 SP	Radnabe <i>wheel hub</i> Z = 27	2
5	1H1 407 642 VWM	Distanz, Stahl <i>spacer, steel</i> Ø 51,25 mm, Z = 27	2
6	06A 601 139 VWM	Radbolzen, Felgenrückseite ansenken <i>wheel stud, sink on wheel's backside</i>	8
6	321 601 139 SP	Radbolzen <i>wheel stud</i> L = 65 mm	8
6	321 601 140 SP	Radbolzen <i>wheel stud</i> L = 75 mm	8
6	321 601 141 SP	Radbolzen <i>wheel stud</i> L = 55 mm	8
7	321 601 138 SP	Radmutter <i>wheel nut</i>	8
8	1H1 419 791 G SP	Lenkarm links, Schotter <i>steering arm left, gravel</i> Z = 27	1
8	1H1 419 791 H SP	Lenkarm links verstärkt, Schotter <i>steering arm left reinforced, gravel</i> Z = 27	1
8	1H1 419 792 G SP	Lenkarm rechts, Schotter <i>Steering arm right, gravel</i> Z = 27	1
8	1H1 419 792 H SP	Lenkarm rechts verstärkt, Schotter <i>Steering arm right reinforced, gravel</i> Z = 27	1
9	1H1 407 370 VWM	Distanzhülse, Schotter <i>spacer, gravel</i> L = 17mm	2
9	1H1 407 370 H VWM	Distanzhülse, Asphalt <i>spacer, gravel</i> L = 48 mm	2
10	1H1 407 368 GA VWM	Schraube Führungsgelenk, Asphalt <i>lower balljoint bolt, tarmac</i> M16x1,5x98 mm	2
10	1H1 407 369 A VWM	Schraube Führungsgelenk, Schotter <i>lower balljoint bolt, gravel</i> M16x1,5x54 mm	2
11	NSP 720 068	Zylinderschraube <i>fillister screw</i> M16x1,5x30 / 12.9 Z = 27	2
12	1H1 419 815 VWM	Schraube Schotter & Asphalt, Lenkarm <i>steering arm bolt, gravel & tarmac</i> M12x60	2
13	1H1 419 813 F VWM	Distanz, Schotter & Asphalt Lenkarm <i>spacer, steering arm gravel & tarmac</i> L = 11 mm	2
13	1H1 419 813 H VWM	Distanz, Schotter & Asphalt Lenkarm <i>spacer, steering arm gravel & tarmac</i> L = 5 mm	2
13	1H1 419 813 VWM	Distanzhülse, Schotter Lenkarm <i>spacer, steering arm gravel</i> L = 14 mm	2
13	1H1 419 813 H VWM	Distanzhülse, Asphalt Lenkarm <i>spacer, steering arm tarmac</i> L = 5 mm	2
13	1H1 419 813 N VWM	Distanzhülse, Schotter & Asphalt Lenkarm <i>spacer, steering arm gravel & tarmac</i> L = 8 mm	4



VOLKSWAGEN GOLF GTI



Radlagergehäuse - wheel bearing housing



Techn. Stand 01.10.98 Sov

Radlagergehäuse

wheel bearing housing

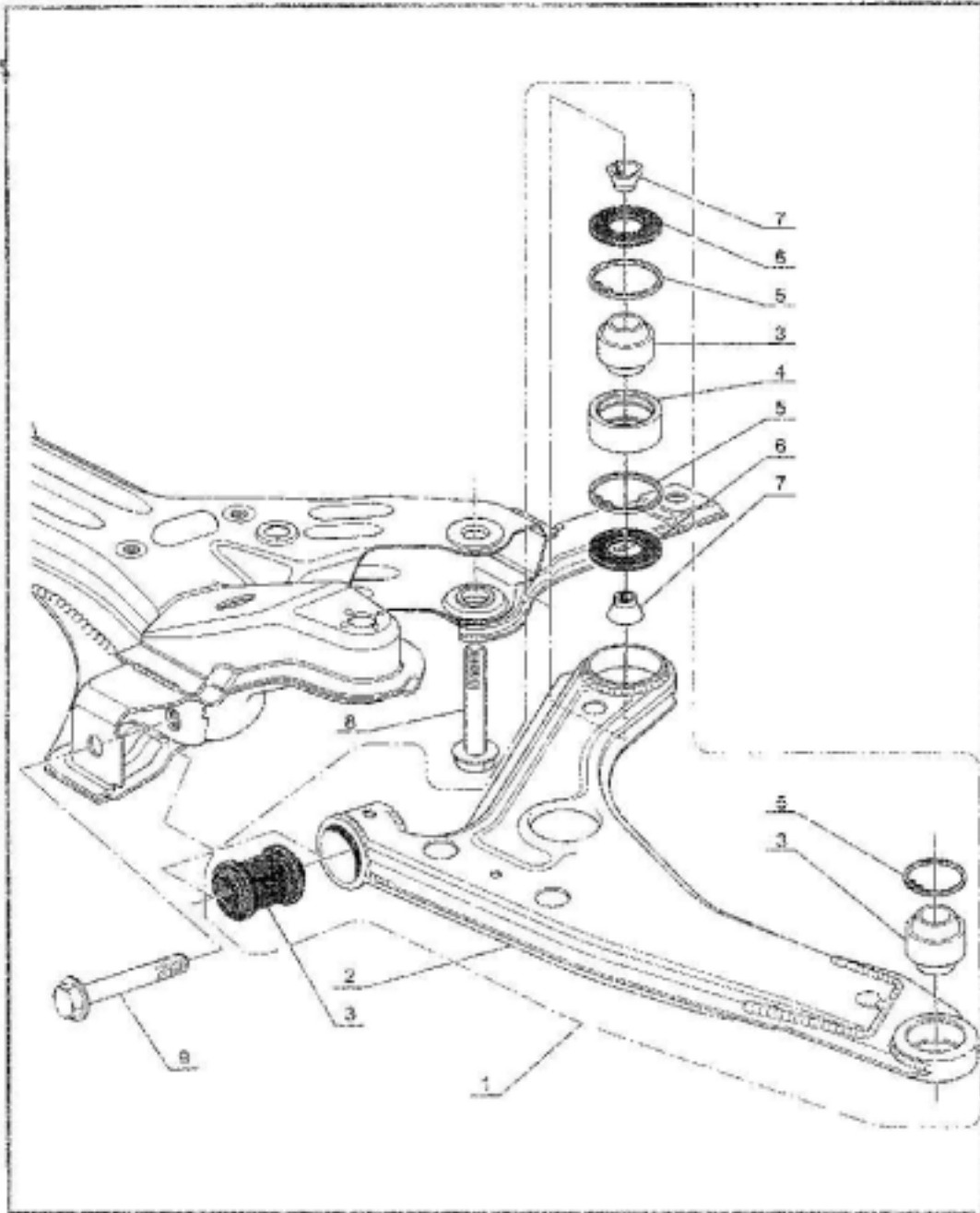
Pos	Bestell Nr. order no.	Bezeichnung item	Menge pcs
14	N 903 213 01	Mutter, Lenkarm <i>steering arm nut</i>	2
16	1H1 419 791 EV VWM	Lenkarm Asphalt mit Nachlauf <i>steering arm adapter with caster</i> 28 mm, Z = 27	2
19	NSP 220 005	Zylinderschraube <i>cheese-head screw</i> M12x1,5x30 / 12.9	4
20	1H1 407 265 B ZSB	Radlagergehäuse ZSB <i>wheel-bearing case, left and right, complete assembly</i> Z = 27	2



VOLKSWAGEN GOLF GTI



Querlenker - track control arm



Techn. Stand 31.10.96 Sov

VW Golf GTI 16V Gr. A Kit Car

Querlenker

track control arm

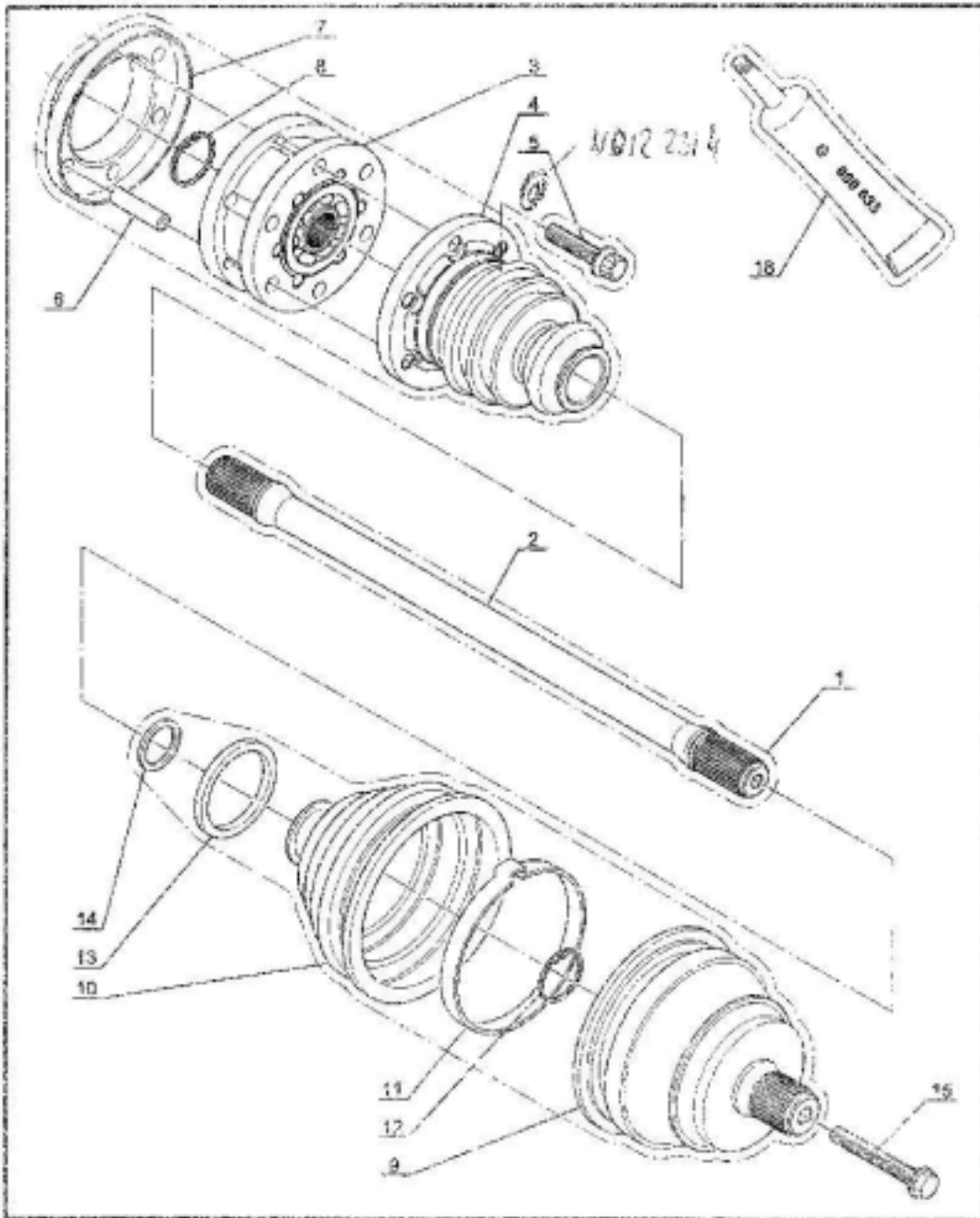
Pos	Bestell Nr. order no.	Bezeichnung item	Menge pcs
1	1H1 407 165 C ZSB	Querlenker links, Schotter, mit Stabilisatorbefestigung <i>track control arm left, gravel, with stabilizer attachment</i>	1
1	1H1 407 167 B ZSB	Querlenker links, Asphalt, ohne Stabilisatorbefestigung <i>track control arm left, tarmac, without stabilizer attachment</i>	1
1	1H1 407 166 C ZSB	Querlenker rechts, Schotter, mit Stabilisatorbefestigung <i>track control arm right, gravel, with stabilizer attachment</i>	1
1	1H1 407 168 B ZSB	Querlenker rechts, Asphalt, ohne Stabilisatorbefestigung <i>track control arm right, tarmac, without stabilizer attachment</i>	1
1	1H1 407 153 B ZSB	Querlenker links, mit Nachlaufversatz nur Asphalt <i>track control arm left, with caster offset, tarmac only</i>	1
1	1H1 407 155 B ZSB	Querlenker links, Asphalt / Schotter <i>track control arm left, tarmac / gravel</i>	1
1	1H1 407 154 B ZSB	Querlenker rechts, mit Nachlaufversatz nur Asphalt <i>track control arm right, with caster offset, tarmac only</i>	1
1	1H1 407 156 B ZSB	Querlenker rechts, Asphalt / Schotter <i>track control arm right, tarmac / gravel</i>	1
2	1H1 407 153 B SP	Querlenker links, mit Nachlaufversatz, nur Asphalt <i>track control arm left, with caster offset, tarmac only</i>	1
2	1H1 407 155 B SP	Querlenker links, Asphalt / Schotter <i>track control arm left, tarmac / gravel</i>	1
2	1H1 407 154 B SP	Querlenker rechts, mit Nachlaufversatz nur Asphalt <i>track control arm right, with caster offset, tarmac only</i>	1
2	1H1 407 156 B SP	Querlenker rechts, Asphalt / Schotter <i>track control arm right, tarmac / gravel</i>	1
3	1JV 407 182 SP	Gummilager <i>rubber mount</i>	2
3	191 407 004 SP	Gelenklager <i>rose joint</i>	GEH 17 C 4
4	191 407 002 C VWM	Lagersitz <i>bearing seat</i>	2
5	191 407 005 SP	Sicherungsring <i>circlip</i>	6
6	191 407 180 VWM	Dichtring <i>sealing ring</i>	4
7	1H1 407 003 A VWM	Hülse <i>sleeve</i>	4
8	N 907 220 01	Schraube <i>screw</i>	M12x1,5x90 / 10.9 2
9	N 904 840 03	Schraube <i>screw</i>	M12x1,5x82 2



VOLKSWAGEN GOLF GTI



Gelenkwelle - drive shaft



Techn. Stand 31.10.96

VW Golf GTI 16V Gr. A Kit Car

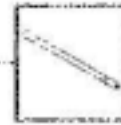
Gelenkwelle für MQ – 6 Ganggetriebe

drive shaft for MQ – 6 speed gearbox

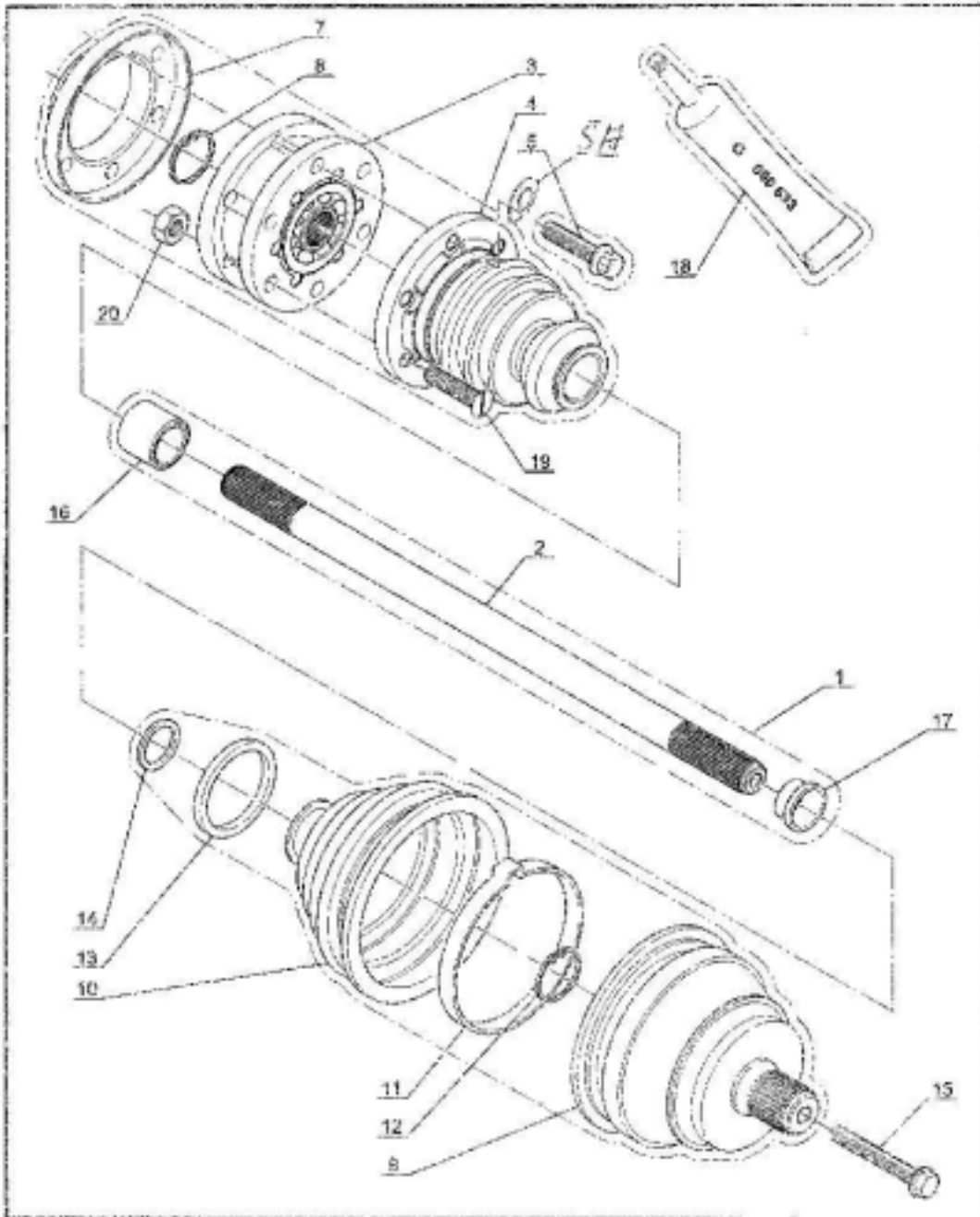
Pos	Bestell Nr. order no.	Bezeichnung item	Menge pcs
1	1H1 407 281 G ZSB	Gelenkwelle, Schotter <i>driveshaft, gravel</i> Z = 25 <i>teeth = 25</i>	1
1	1H1 407 282 G ZSB	Gelenkwelle, Schotter <i>driveshaft, gravel</i> Z = 25 <i>teeth = 25</i>	1
2	1H1 407 271 G SP	Profilwelle, Schotter <i>shaft, gravel</i> Z = 25 <i>teeth = 25</i>	1
2	1H1 407 272 G SP	Profilwelle, Schotter <i>shaft, gravel</i> Z = 25 <i>teeth = 25</i>	1
3	06A 407 103 A VWM	Schiebegelenk (Serienverzahnung) <i>sliding joint (standard teeth)</i> Z = 25 <i>teeth = 25</i>	2
4	06A 407 201 A SP	Faltenbalg <i>joint boot</i>	2
5	NSP 200 003	Schraube <i>screw</i> M10x55	6
5a	N 012 231 4	Federscheibe <i>spring washer</i>	6
6	06A 521 345 B VWM	Passstift <i>locating pin</i>	6
7	1H1 407 309 VWM	Verschlussdeckel <i>cover lid</i>	2
8	113 517 279	Sicherungsring, innen <i>inner retaining ring</i> Z = 25	2
9	1H1 407 099 B SP	Festgelenk <i>CV joint</i> Z = 25	2
10	443 407 285 A	Faltenbalg <i>joint boot</i> Z = 25	2
11	803 407 291	Schlauchschelle <i>hose clamp</i> Ø 97 mm, Z = 25	2
12	171 407 297 C	Sicherungsring, außen <i>outer retaining ring</i>	1
13	06A 407 289 A VWM	Ring <i>ring</i> Ø 65 mm	4
14	06A 407 289 B VWM	Ring <i>ring</i> Ø 61 mm	4
15	N 010 195 3	Schraube <i>screw</i> M14x1,5x85 Z = 25	2
18	G 000 633	Gelenkfett <i>grease</i>	4



VOLKSWAGEN GOLF GTI



Geienkwelle - drive shaft



Techn. Stand 31.10.98 302

VW Golf GTI 16V Gr. A Kit Car

Gelenkwelle für MQ – 6 Ganggetriebe

drive shaft for MQ – 6 speed gearbox

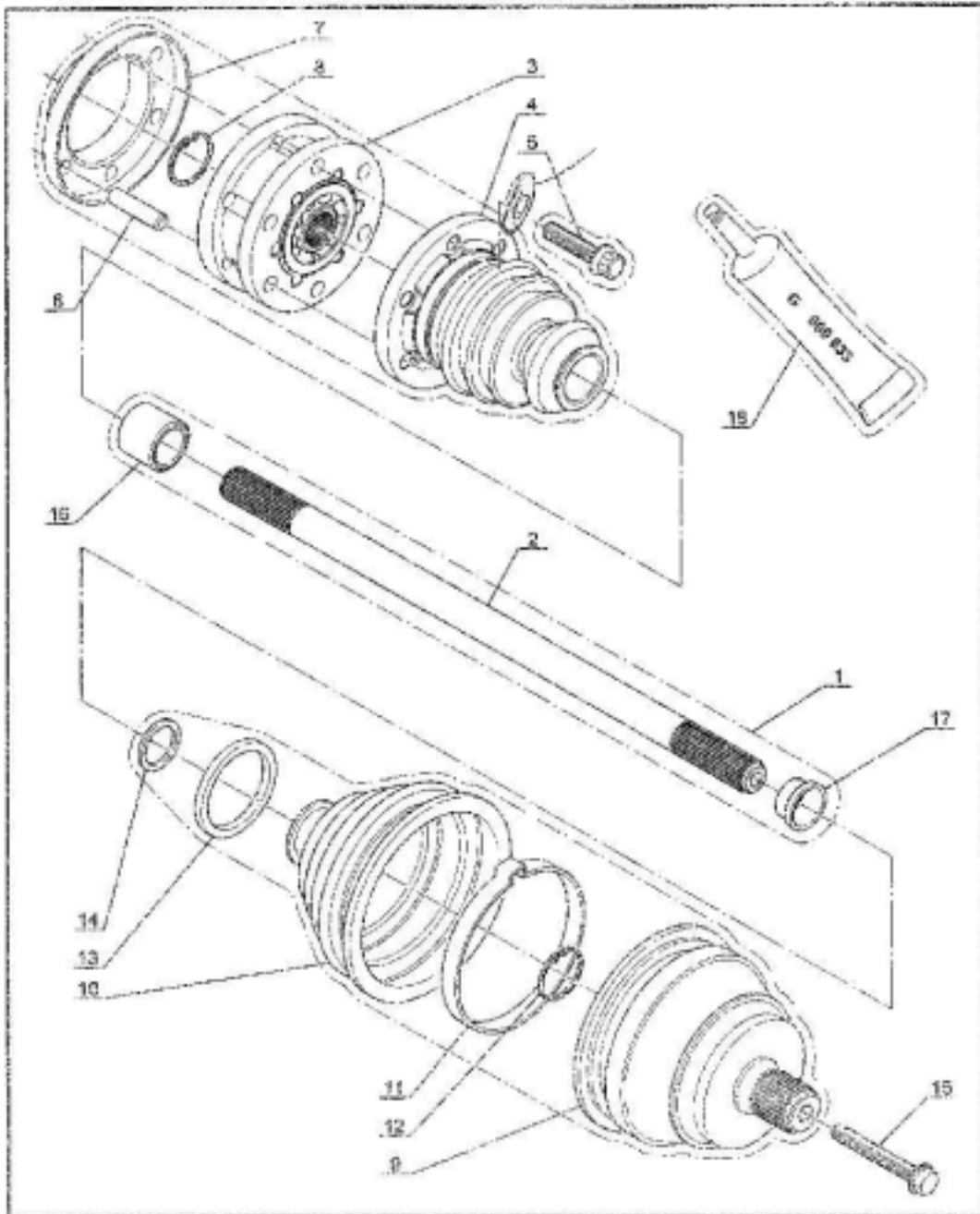
Pos	Bestell Nr. order no.				Bezeichnung item	Menge pcs
1	1H1	407 281	EC	ZSB	Gelenkwelle, Asphalt <i>driveshaft, tarmac</i>	Z = 27 1
1	1H1	407 281	FC	ZSB	Gelenkwelle, Schotter <i>driveshaft, gravel</i>	Z = 27 1
1	1H1	407 282	EC	ZSB	Gelenkwelle, Asphalt <i>driveshaft, tarmac</i>	Z = 27 1
1	1H1	407 282	FC	ZSB	Gelenkwelle, Schotter <i>driveshaft, gravel</i>	Z = 27 1
2	1H1	407 271	EC	SP	Profilwelle, Asphalt <i>shaft, tarmac</i>	Z = 27 1
2	1H1	407 271	FC	SP	Profilwelle, Schotter <i>shaft, gravel</i>	Z = 27 1
2	1H1	407 272	EC	SP	Profilwelle, Asphalt <i>shaft, tarmac</i>	Z = 27 1
2	1H1	407 272	FC	SP	Profilwelle, Schotter <i>shaft, gravel</i>	Z = 27 1
3	1H1	407 103		SP	Schiebegelenk für Passsstifte <i>sliding joint for locating pin</i>	2
3	1H1	407 103	C	SP	Schiebegelenk mit verstärkten Kugelkäfig <i>sliding joint with strong ballcage</i>	2
4	06A	407 201	A	SP	Faltenbalg <i>joint boot</i>	2
5	NSP	220 003			Schraube <i>screw</i>	M10x55 6
5a	N	012 231	4		Federscheibe <i>spring washer</i>	6
6	06A	521 345	B	VWM	Passstift <i>locating pin</i>	6
7	1H1	407 309		VWM	Verschlussdeckel <i>cover lid</i>	2
8	1H1	407 279	B	SP	Sicherungsring, innen <i>inner retaining ring</i>	SW 28x1,5 Z = 27 2
9	893	498 099		SP	Festgelenk <i>CV joint</i>	Z = 27 2
9	441	407 285	A		Manschette <i>boot</i>	Z = 27 2
9	1H1	407 291		SP	Schlauchschelle <i>hose clamp</i>	Ø 107 mm Z = 27 2
9	441	407 297			Sicherungsring, aussen <i>outer retaining ring</i>	Z = 27 2



VOLKSWAGEN GOLF GTI



Gelenkwelle - drive shaft



Techn. Stand i 31.10.98 Rev

VW Golf GTI 16V Gr. A Kit Car

Gelenkwelle

für MQ – 6 Ganggetriebe

drive shaft

for MQ – 6 speed gearbox

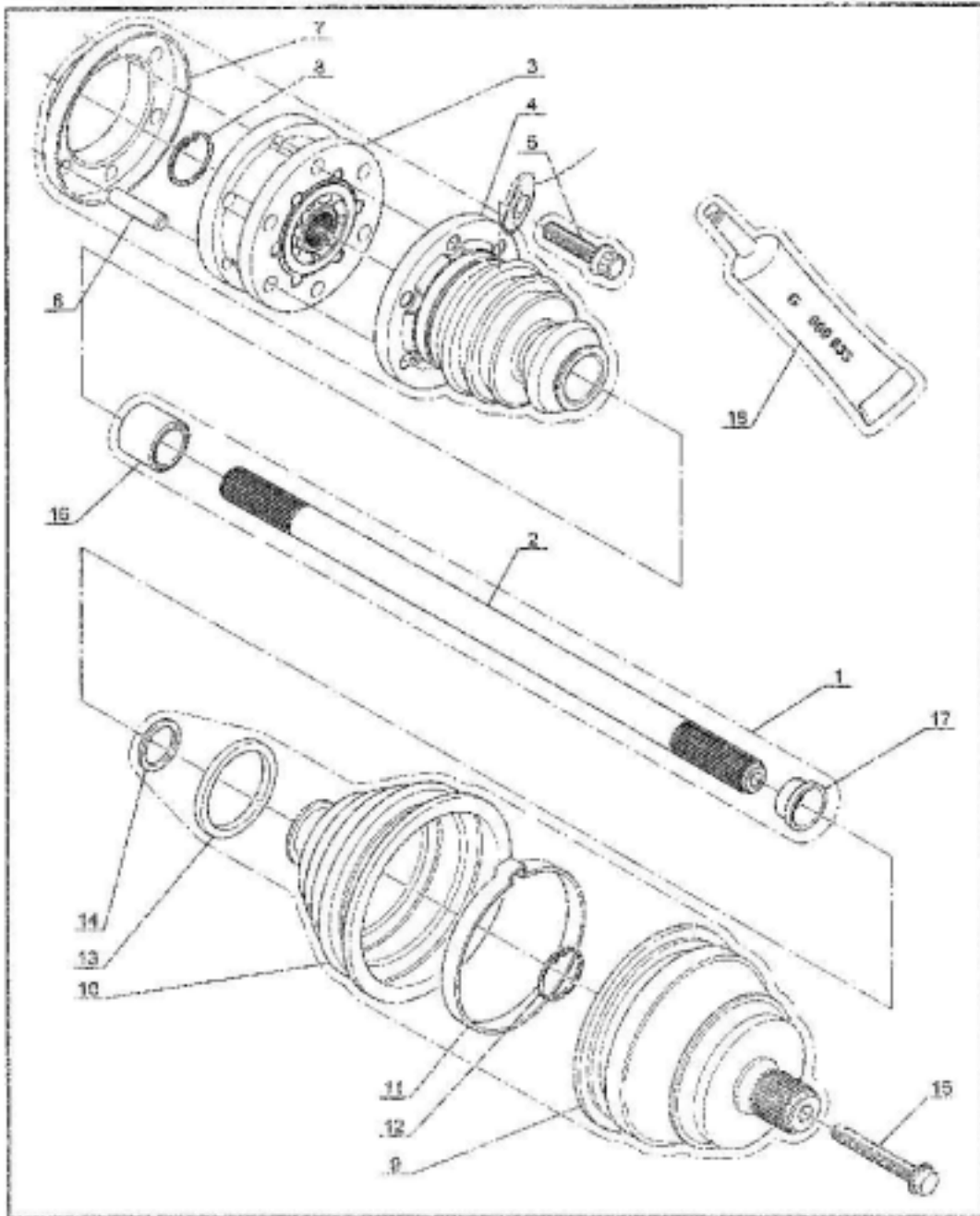
Pos	Bestell Nr. order no.				Bezeichnung item	Menge pcs
13	06A	407 289	A	VWM	Ring <i>ring</i>	Ø 65 mm 2
14	06A	407 289	B	VWM	Ring <i>ring</i>	Ø 61 mm 2
15	1H1	407 083		VWM	Schraube <i>screw</i>	M16x1,5x83 2
16	1H1	407 295		SP	Distanzhülse innen <i>sleeve, inner</i>	2
17	1H1	407 295	A	SP	Distanzhülse außen <i>sleeve, outer</i>	2
18	G	000 633			Gelenkfett <i>grease</i>	4
19	N	014 226	5		Senkkopfschraube <i>csk-head screw</i>	M6x15 6
20	N	011 183	12		Mutter <i>nut</i>	M6 6



VOLKSWAGEN GOLF GTI



Gelenkwelle - drive shaft



Techn. Stand i 31.10.98 Rev

VW Golf GTI 16V Gr. A Kit Car

Gelenkwelle für sequentielles 6 Ganggetriebe

drive shaft for sequential 6 speed gearbox

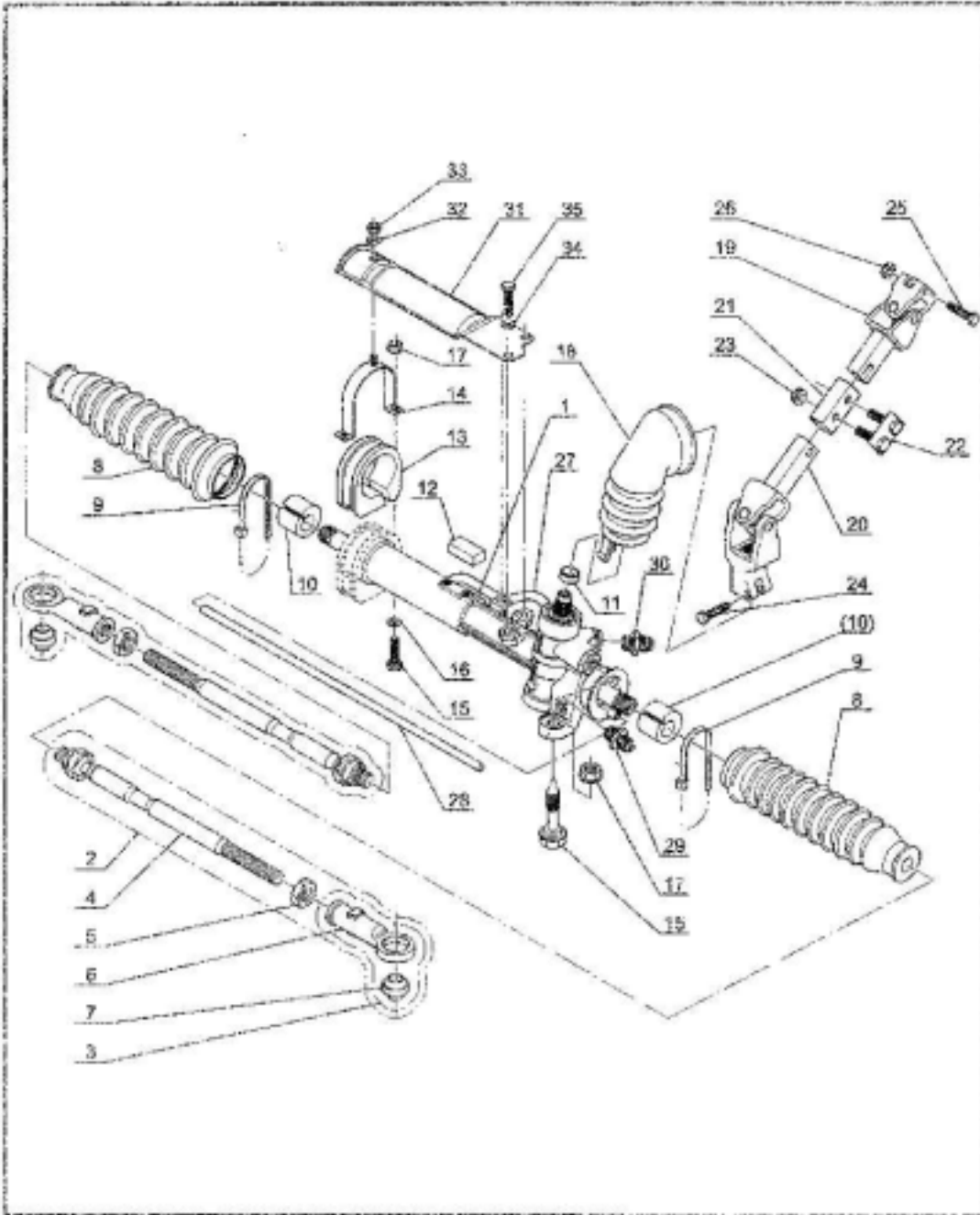
Pos	Bestell Nr. order no.			Bezeichnung item	Menge pcs
1	1HK 407 281	EC ZSB		Gelenkwelle, Asphalt <i>driveshaft, tarmac</i> Z = 27	2
1	1HK 407 281	ED ZSB		Gelenkwelle, Asphalt <i>driveshaft, tarmac</i> L = 520 mm Z = 28	2
1	1HK 407 281	FC ZSB		Gelenkwelle Schotter <i>driveshaft, gravel</i> L = 530 mm Z = 27	2
1	1HK 407 281	FE ZSB		Gelenkwelle, Schotter <i>driveshaft, gravel</i> Z = 28	2
2	1HK 407 271	EC SP		Profilwelle, Asphalt <i>shaft, tarmac</i> L = 520 mm Z = 27	2
2	1HK 407 271	FC SP		Profilwelle, Schotter <i>shaft, gravel</i> L = 530 mm Z = 27	2
3	1H1 407 103	C SP		Schiebegelenk <i>sliding joint</i> Z = 27	2
4	06A 407 201	A SP		Faltenbalg <i>joint boot</i>	2
5	NSP 220 003	VWM		Schraube <i>screw</i> M10x55	6
5a	N 012 231	4		Federscheibe <i>spring washer</i>	6
7	1H1 407 309	VWM		Verschlussdeckel <i>cover lid</i>	2
8	1H1 407 279	B SP		Sicherungsring, innen <i>inner retaining ring</i> SW 28x1,5 Z = 27	2
9	893 407 099	SP		Festgelenk <i>CV joint</i> Z = 27	2
10	441 407 285	A		Manschette <i>boot</i> Z = 27	2
11	1H1 407 291	SP		Schlauchschelle <i>hose clamp</i> Ø 107 mm Z = 27	2
12	441 407 297			Sicherungsring, aussen <i>outer retaining ring</i> Z = 27	2
13	06A 407 289	A VWM		Ring <i>ring</i> Ø 65 mm	2
14	06A 407 289	B VWM		Ring <i>ring</i> Ø 61 mm	2
15	1H1 407 083	VWM		Schraube <i>screw</i> M16x1,5x83	2
16	1H1 407 295	SP		Distanzhülse, innen <i>sleeve, inner</i>	2
17	1H1 407 295	A SP		Distanzhülse, außen <i>sleeve, outer</i>	2
18	G 000 633			Gelenkfett <i>grease</i>	4



VOLKSWAGEN GOLF GTI



Servolenkgetriebe - power steering gear



Techn. Stand 21.10.08 Sew

VW Golf GTI 16V Gr. A Kit Car

Servolenkgetriebe

power steering gear

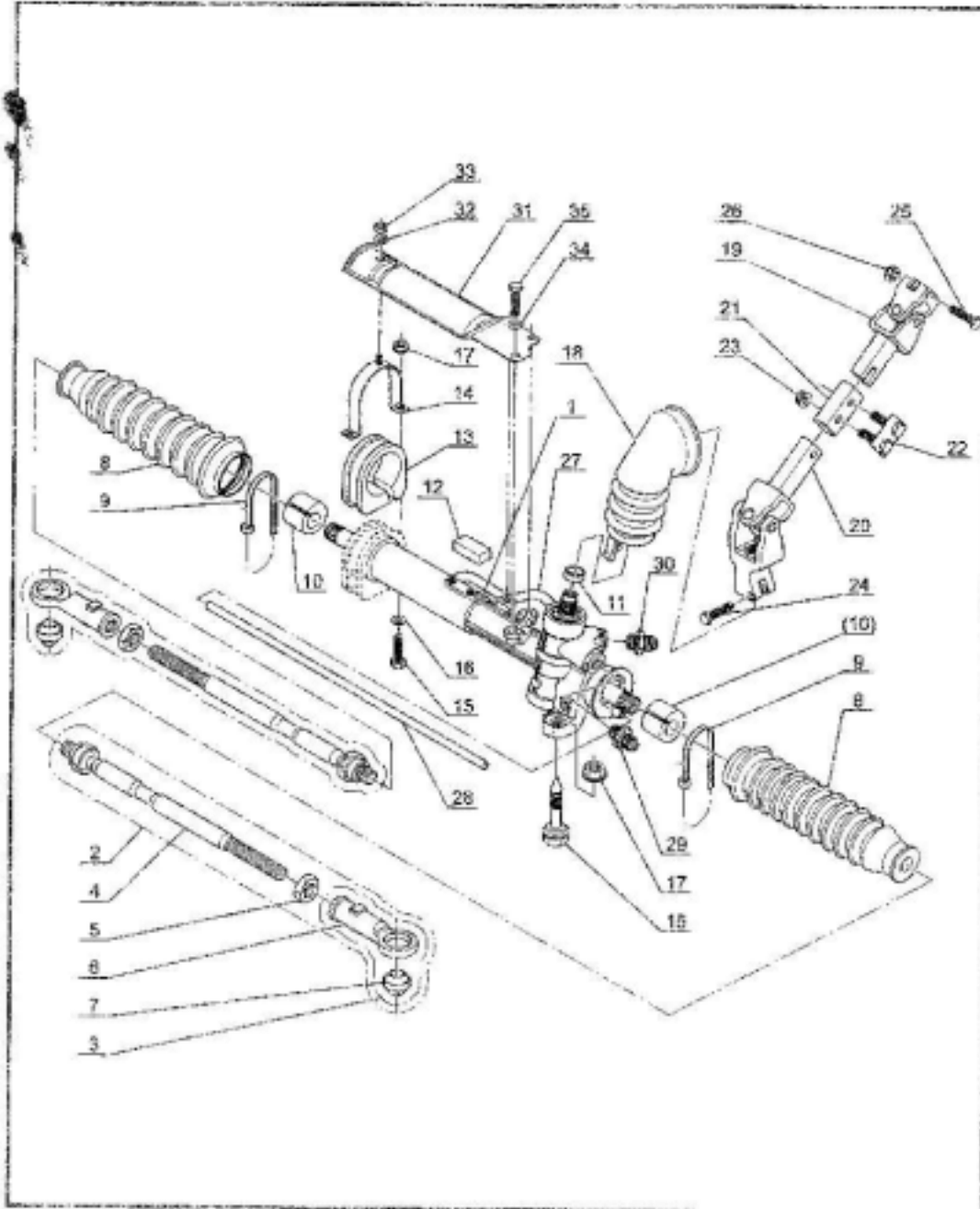
Pos	Bestell Nr. order no.	Bezeichnung item	Menge pcs
1	1H1 422 061 AV	Lenkgetriebe (TRW) <i>power steering gear</i>	1
3	1H1 419 821 ZSB	Spurstangenkopf <i>tie-rod end</i>	2
4	1H1 422 803 SP	Spurstange, gekürzt <i>steering tie rod, shortened</i>	2
5	N 011 113 5	Mutter <i>nut</i> M14x1,5	2
6	1H1 419 811 VWM	Spurstangenkopf <i>tie-rod end</i>	2
7	1H1 419 805 VWM	Gelenk <i>joint</i>	2
8	1H0 422 831 B	Schutzhülle für Spurstange (TRW) <i>protective cover</i>	2
9	357 422 837 A	Schelle, innen <i>clamp, inner</i>	2
10	1H1 422 805 VWM	Lenkansschlag <i>longitud. stopper sleeve</i> 16 mm	1
10	1H1 422 806 VWM	Lenkansschlag <i>longitud. stopper sleeve</i> 16 mm	1
11	1H1 422 800 SP	Wellendichtring <i>shaft sealing ring</i>	1
12	1H0 422 941	Leitungshalter <i>pipe bracket</i>	1
13	1H0 422 884	Gummilager <i>rubber mount</i>	1
14	191 419 875 SP	Schelle <i>clamp</i>	1
15	NSP 700 001	Schraube <i>screw</i> M10x70 / 10.9	4
16	N 011 527 11	U-Scheibe <i>washer</i> 10 mm	4
17	035 145 749	Mutter <i>nut</i> M10 / 10,9	4
18	1H1 419 523 A	Schutzhülle <i>protective cover</i>	1
19	1H0 419 951	Gelenkwelle <i>driveshaft</i>	1
20	1H1 419 952 B	Gelenkwelle <i>driveshaft</i>	1
21	1H0 419 913	Verbindungshülse <i>connecting sleeve</i>	1
22	1H0 419 917	Verbindungsstück <i>connector</i>	1
23	N 900 744 01	Mutter, selbstsichernd <i>self-locking nut</i> M8	2
24	N 100 722 02	Schraube <i>screw</i> M8x28	1
25	N 010 335 12	Schraube <i>screw</i> M8x35	1



VOLKSWAGEN GOLF GTI



Servolenkgetriebe - *power steering gear*



Techn. Stand 31.10.98 Gr. A

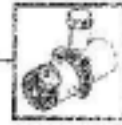
Servolenkgetriebe

power-steering gear

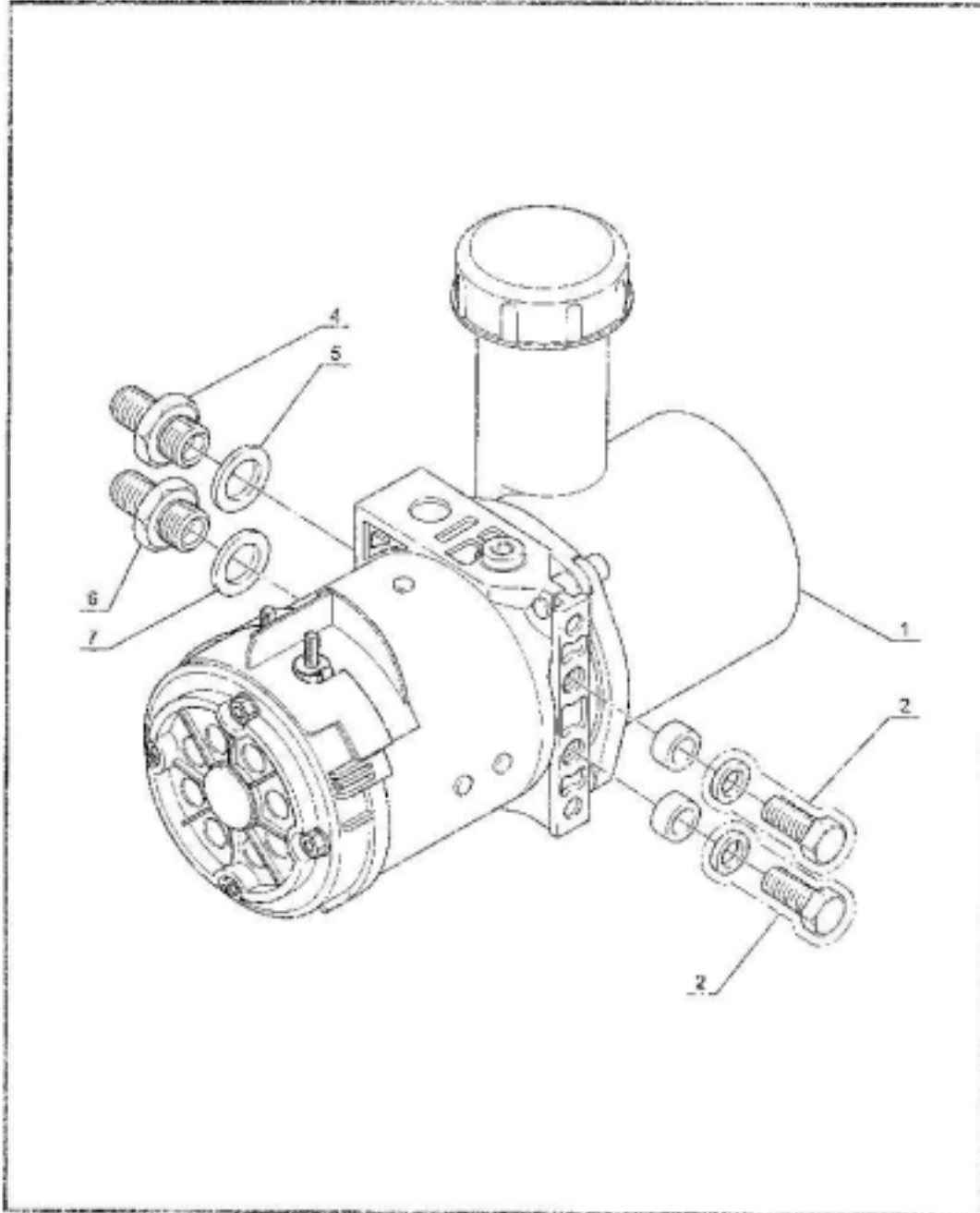
Pos	Bestell Nr. order no.	Bezeichnung item	Menge pcs
26	N 022 146 4	Mutter <i>nut</i> M8	1
27	1H1 422 090 SP	Stahlrohr, kurz (am Lenkgetriebe TRW) <i>steelhose, short</i>	1
27	1H1 422 090 A SP	Stahlrohr, lang (am Lenkgetriebe TRW) <i>steelhose, long</i>	1
29	Z 260 8-6 S	Gewintheadapter <i>thread adapter</i> M16x1,5	1
30	Z 260 9-6 S	Gewintheadapter <i>thread adapter</i> M18x1,5	1
31	1H1 422 701 B	Wärmeschutzblech <i>heat shield</i>	1
32	N 012 226 5	Federscheibe <i>spring washer</i> Ø 6mm	1
33	NSP 520 005	Mutter, selbstsichernd <i>self-locking nut</i> M6	1
34	N 012 241 11	Federscheibe <i>spring washer</i> Ø 8mm	1
35	N 010 237 6	Sechskantschraube <i>hex head screw</i> M8x12 / 8.8	1



VOLKSWAGEN GOLF GTI



Servo Pumpe - power steering pump



Techn. Stand 31.10.98 Sov

Servo-Pumpe

power-steering pump

Pos	Bestell Nr. order no.	Bezeichnung item	Menge pcs
1	1H1 423 155 B SP	Servo-Pumpe <i>power-steering pump</i> elektrisch <i>electric</i>	1
2	N 905 248 01	Schraube <i>screw</i> M10x32	2
4	ASP 020 064	Gewintheadapter <i>thread adapter</i> M16x1,5 / D6	1
5	NSP 510 101	Alu-Dichtring <i>aluminium seal washer</i> Ø 16 mm	1
6	ASP 020 065	Gewintheadapter <i>thread adapter</i> M18x1,5 / D6	1
7	NSP 510 102	Alu-Dichtring <i>aluminium seal washer</i> Ø 18 mm	1

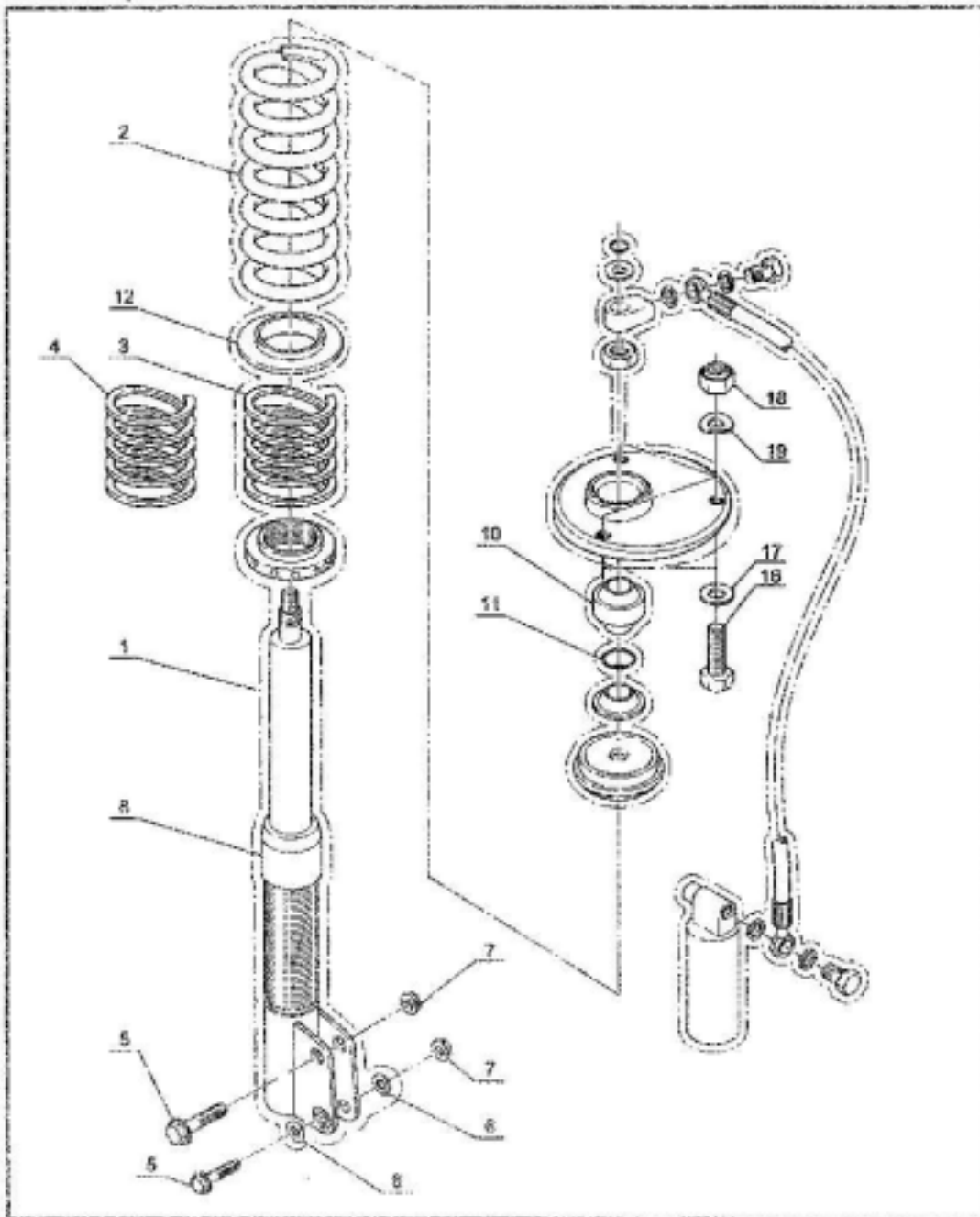
VW Golf GTI 16V Gr. A Kit Car



VOLKSWAGEN GOLF GTI



Stoßdämpfer vorn - front shock absorber



Techn. Stand | 31.10.98 | 56

VW Golf GTI 16V Gr. A Kit Car

Stossdämpfer vorn

front shock absorber

Pos	Bestell Nr. order no.	Bezeichnung item	Menge pcs	
1	1H1 412 050 B ZSB	Federbein, Schotter mit Füllfeder <i>suspension strut, gravel with helper</i>	Feder 55-300 <i>spring 55-300</i>	2
2	1H1 411 114 SP	Hauptfeder <i>main spring</i>	320-60-040	2
2	1H1 411 114 B SP	Hauptfeder <i>main spring</i>	250-60-080	2
2	1H1 411 114 D SP	Hauptfeder <i>main spring</i>	180-60-200	2
2	1HN 411 114 SP	Hauptfeder <i>main spring</i>	250-60-040	2
2	1TC 411 114 A SP	Hauptfeder <i>main spring</i>	100-60-070	2
2	1TC 411 114 Z SP	Hauptfeder <i>main spring</i>	060-60-040	2
2	6N0 411 114 SP	Hauptfeder <i>main spring</i>	200-60-060	2
3	1H1 411 115 D SP	Zusatzfeder <i>helper spring</i>	40-60-070	2
3	1H1 411 115 E SP	Zusatzfeder <i>helper spring</i>	60-60-060	2
3	1HN 411 115 SP	Zusatzfeder <i>helper spring</i>	60-60-030	2
4	1H1 411 114 E SP	Füllfeder <i>helper spring</i>	60-60-002	2
5	1H1 407 043 VWM	Sechskantbundschraube <i>hexagonal collar screw</i>	M12x1,75x60	4
6	1H1 498 045 SP	Sturzeinstellscheibe <i>washer for camber adjustment</i>	Nr. 0-2 <i>no. 0-2</i>	1
7	NSP 520 012	Mutter <i>nut</i>	M12x1,5 / 10	4
8	1H1 413 025 A SP	Stossdämpfer, Schotter <i>shock absorber, gravel</i>		2
8	1H1 413 031 SP	Stossdämpfer, Asphalt <i>shock absorber, tarmac</i>		2
10	1H1 412 004 SP	Lager im Lagerdeckel (Proflex) <i>bearing in cover, (Proflex)</i>		2

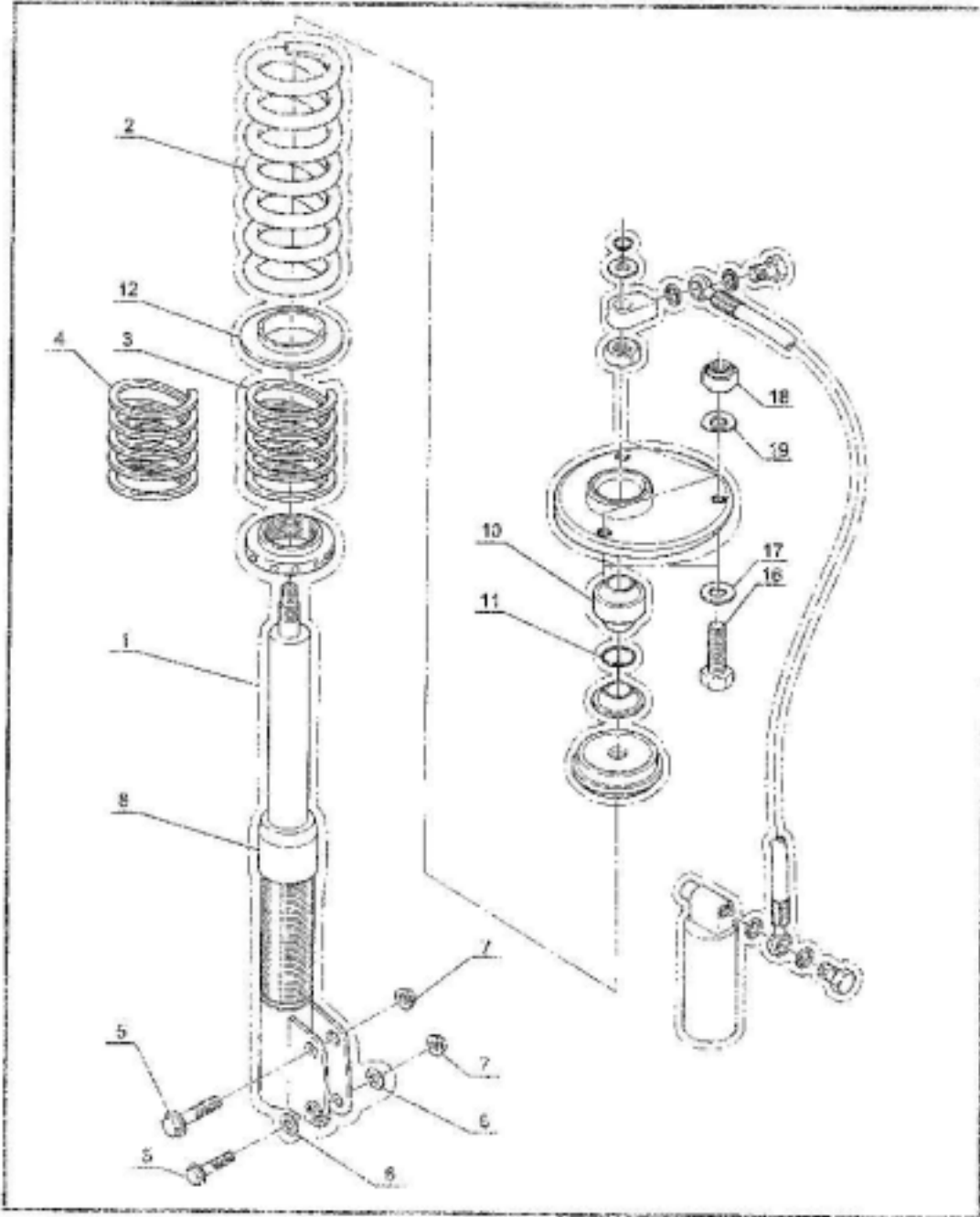
VW Golf GTI 16V Gr. A Kit Car



VOLKSWAGEN GOLF GTI



Stoßdämpfer vorn - *front shock absorber*



Techn. Stand 31.10.98 89

VW Golf GTI 16V Gr. A Kit Car

Stossdämpfer vorn

front shock absorber

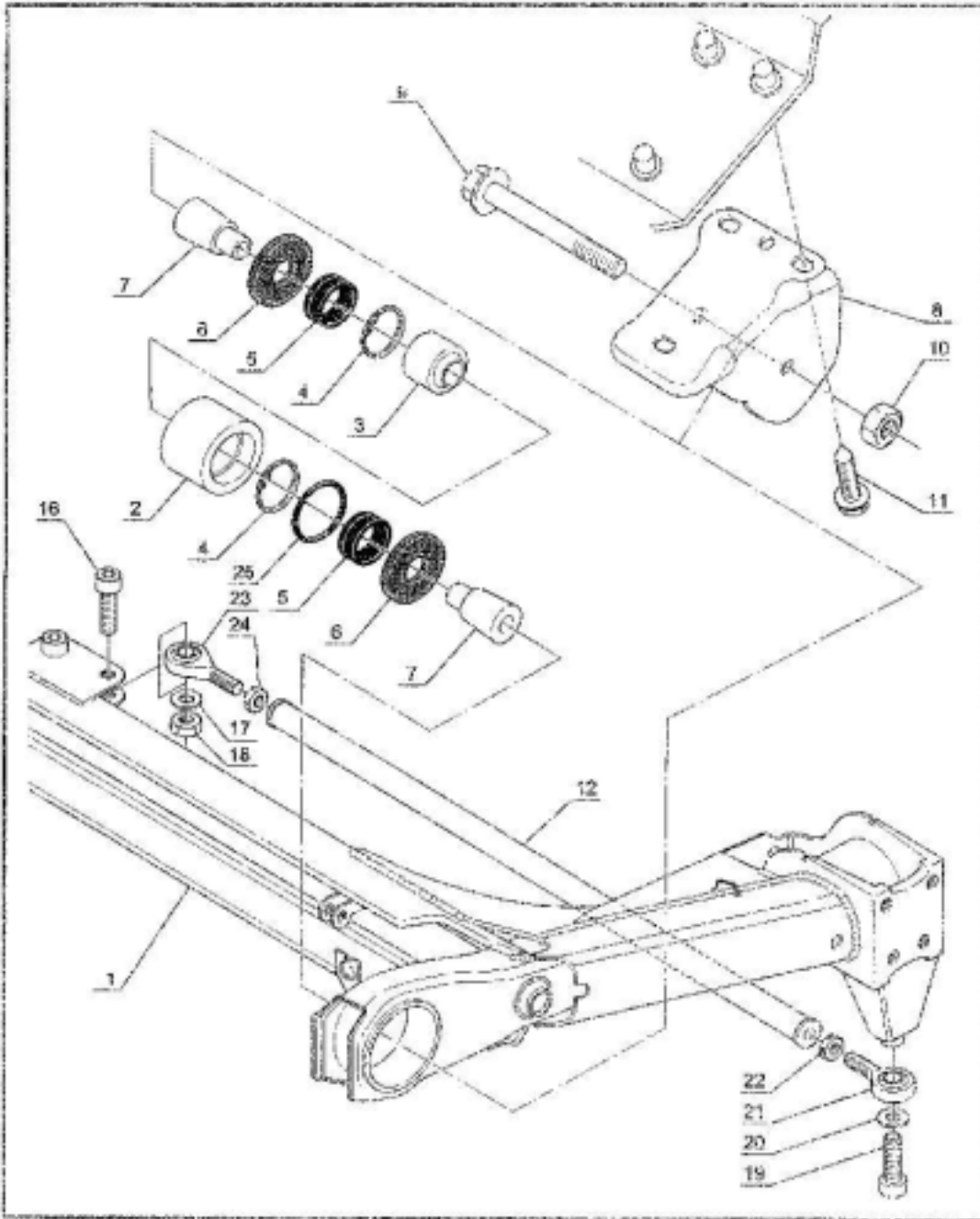
Pos	Bestell Nr. order no.	Bezeichnung item	Menge pcs
11	Z 441 12	Federring <i>circlip</i> Ø 12 mm	2
12	P3N 412 103 SP	Zwischenteller <i>intermediate plate</i> Ø 54 mm, t = 3 mm	2
16	N 044 704 1	Zylinderschraube <i>cheese-head screw</i> M8x28	2
16	N 019 903 5	Zylinderschraube <i>cheese-head screw</i> M8x32	4
17	N 011 558 11	U-Scheibe <i>washer</i> Ø 8 mm	6
18	N 011 184 9	Mutter <i>nut</i> M8	6
19	N 012 228 3	Federscheibe <i>spring washer</i> Ø 8 mm	6



VOLKSWAGEN GOLF GTI



Hinterachse - rear axle



Techn. Standt 31.10.95 Stb

VW Golf GTI 16V Gr. A Kit Car

Hinterachse

rear axle

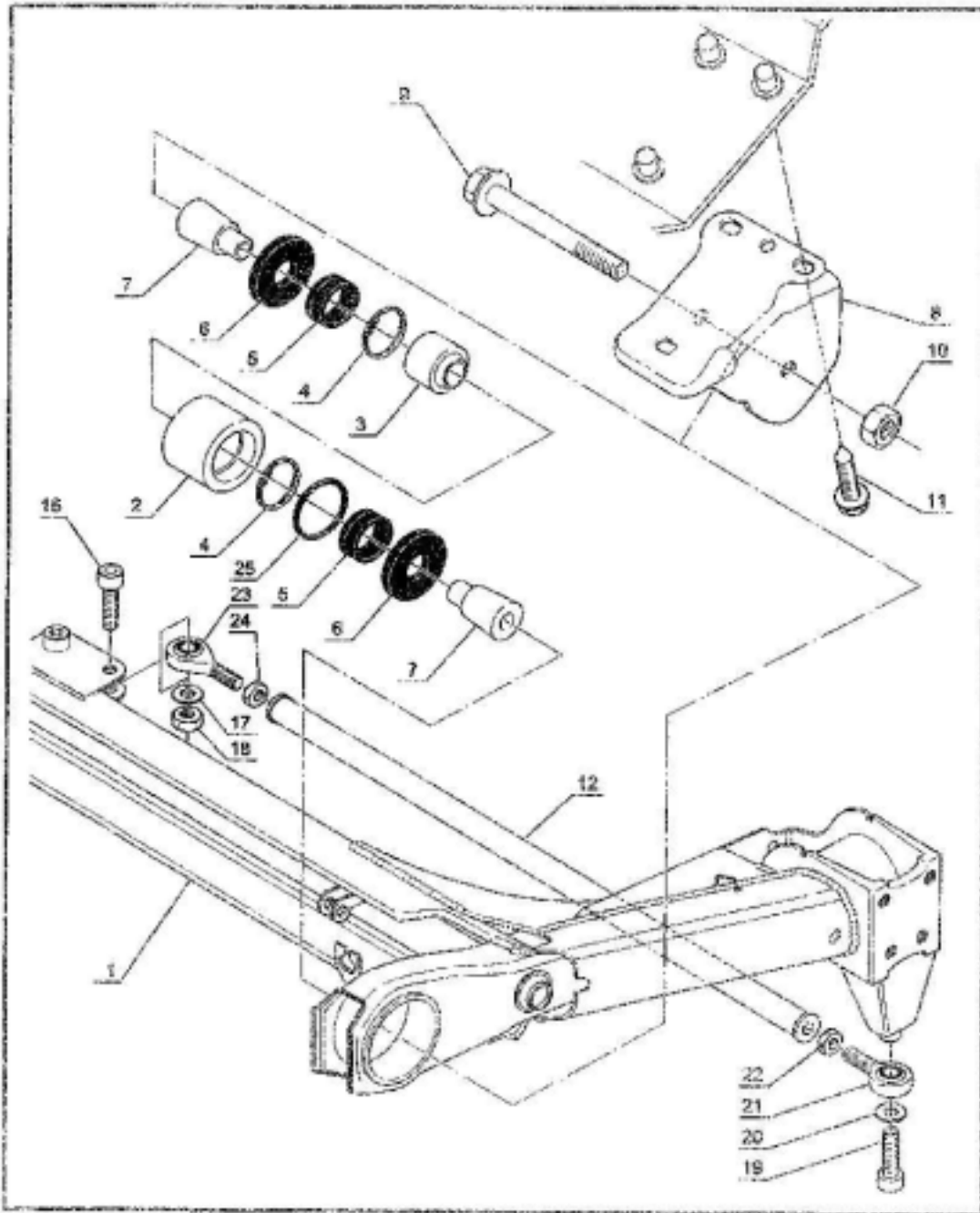
Pos	Bestell Nr. order no.	Bezeichnung item	Menge pcs
1	1H1 500 051 QE VWM	Hinterachskörper, Schotter, mit Strebe <i>rear axle beam, gravel, with rod</i>	1
2	1H0 501 541 VWM	Lagersitz Version 1 <i>bearing seat version 1</i>	2
2	1H1 501 541 VWM	Lagersitz Version 2 <i>bearing seat version 2</i>	2
3	191 407 004 SP	Lager Version 1 <i>bearing version 1</i>	2
3	1TC 501 541 A SP	Lager Version 2 <i>bearing version 2</i>	2
4	191 407 005 B SP	Sicherungsring Version 1 <i>circlip version 1</i>	4
4	1H1 501 005 SP	Sicherungsring Version 2 <i>circlip version 2</i>	2
5	Z 561 666 6	Gummitülle <i>rubber sleeve</i>	4
6	191 501 180 VWM	Dichtring Version 1 <i>sealing ring version 1</i>	4
6	1TC 501 180 VWM	Dichtring Version 2 <i>sealing ring version 2</i>	4
7	191 501 003 SP	Hülse Version 1 <i>sleeve version 1</i>	4
7	1H1 501 003 VWM	Hülse Version 2 <i>sleeve version 2</i>	4
8	321 501 545 A	Lagerbock <i>bearing support</i>	2
9	N 010 189 1	Schraube <i>screw</i>	2
10	N 903 237 04	Mutter <i>nut</i>	2
11	N 100 400 03	Schraube <i>screw</i>	6
16	NSP 720 060	Innensechskantschraube <i>screw</i>	2
17	N 011 531 7	U-Scheibe <i>washer</i>	2
18	N 903 213 01	Mutter, selbstsichernd <i>self-locking nut</i>	2
19	NSP 720 059	Schraube <i>screw</i>	2
20	N 012 232 3	Federscheibe <i>spring washer</i>	2



VOLKSWAGEN GOLF GTI



Hinterachse - rear axle



Techn. Stand 31.10.98 Sto

VW Golf GTI 16V Gr. A Kit Car

Hinterachse

rear axle

Pos	Bestell Nr. order no.	Bezeichnung item	Menge pcs
21	1H1 500 240 SP	Gelenkkopf <i>swivel head</i>	M12 2
22	NSP 120 009	Mutter <i>nut</i>	M12 2
23	1H1 500 240 A SP	Gelenkkopf <i>swivel head</i>	M12 L 2
24	NSP 120 007	Mutter <i>nut</i>	M12 L 2
25	N 902 400 02	O-Ring <i>o-ring</i>	2

Hinterachse ZSB

rear axle complete assembly

Pos	Bestell Nr. order no.	Bezeichnung item	Menge pcs
	1H1 500 061 ZSB	Hinterachse ZSB <i>rear axle complete assembly</i>	mit Bremse Ø 226 mm <i>with brake disk Ø 226 mm</i> 1

Hinterachse ZSB

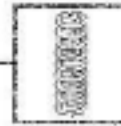
Kit Car

rear axle complete assembly

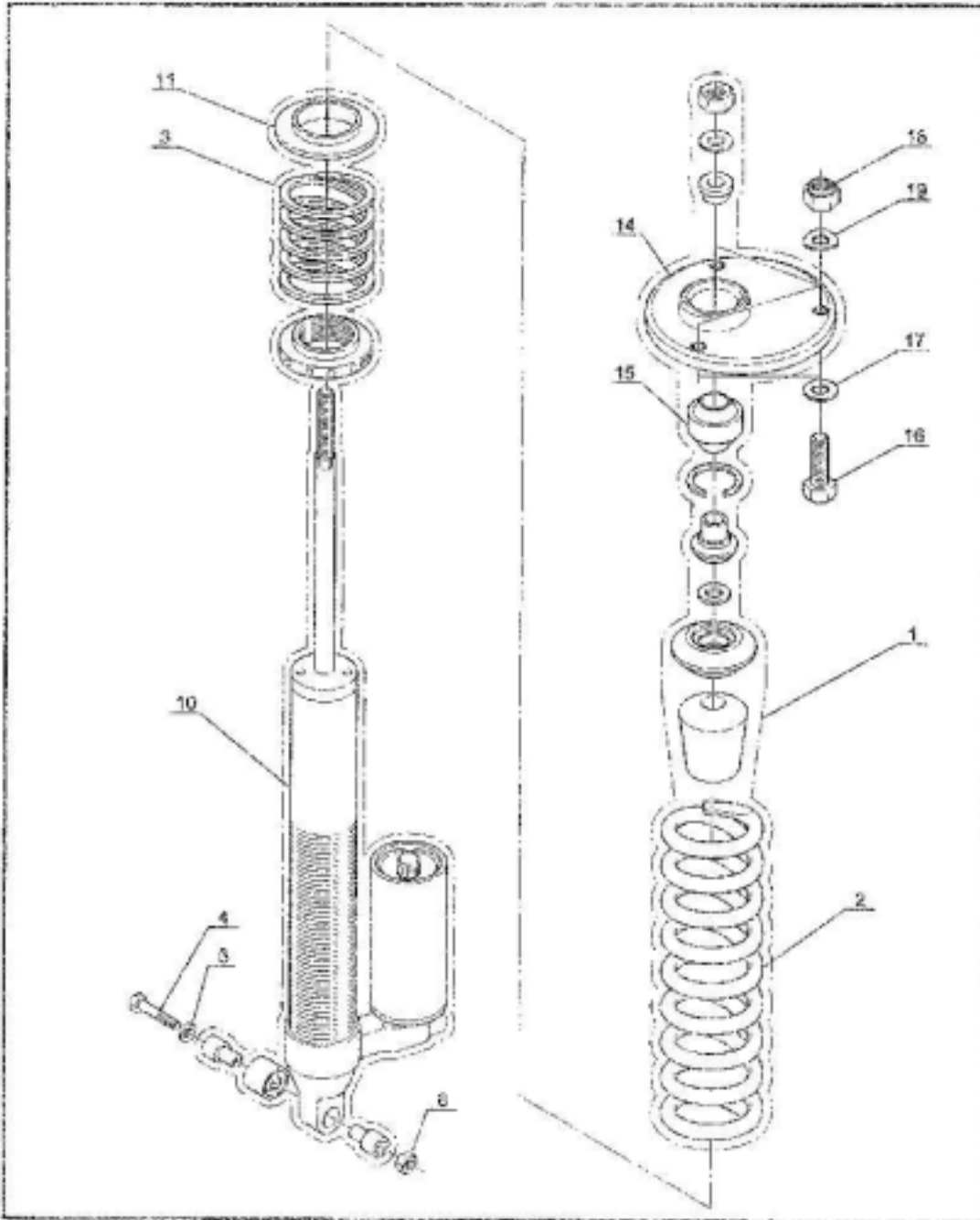
Pos	Bestell Nr. order no.	Bezeichnung item	Menge pcs
	1HK 500 061 A ZSB	Hinterachse, Schotter ZSB <i>rear axle, gravel compl. ass.</i>	mit Bremse Ø 265 mm <i>with brake disk Ø 265 mm</i> 1
	1HK 500 061 B ZSB	Hinterachse, Asphalt ZSB <i>rear axle, tarmac compl. ass.</i>	mit Bremse Ø 265 mm <i>with brake disk Ø 265 mm</i> 1



VOLKSWAGEN GOLF GTI



Stossdämpfer hinten - rear shock absorber



Techn. Stand 31.10.98 5to

VW Golf GTI 16V Gr. A Kit Car

Stossdämpfer hinten

rear shockabsorber

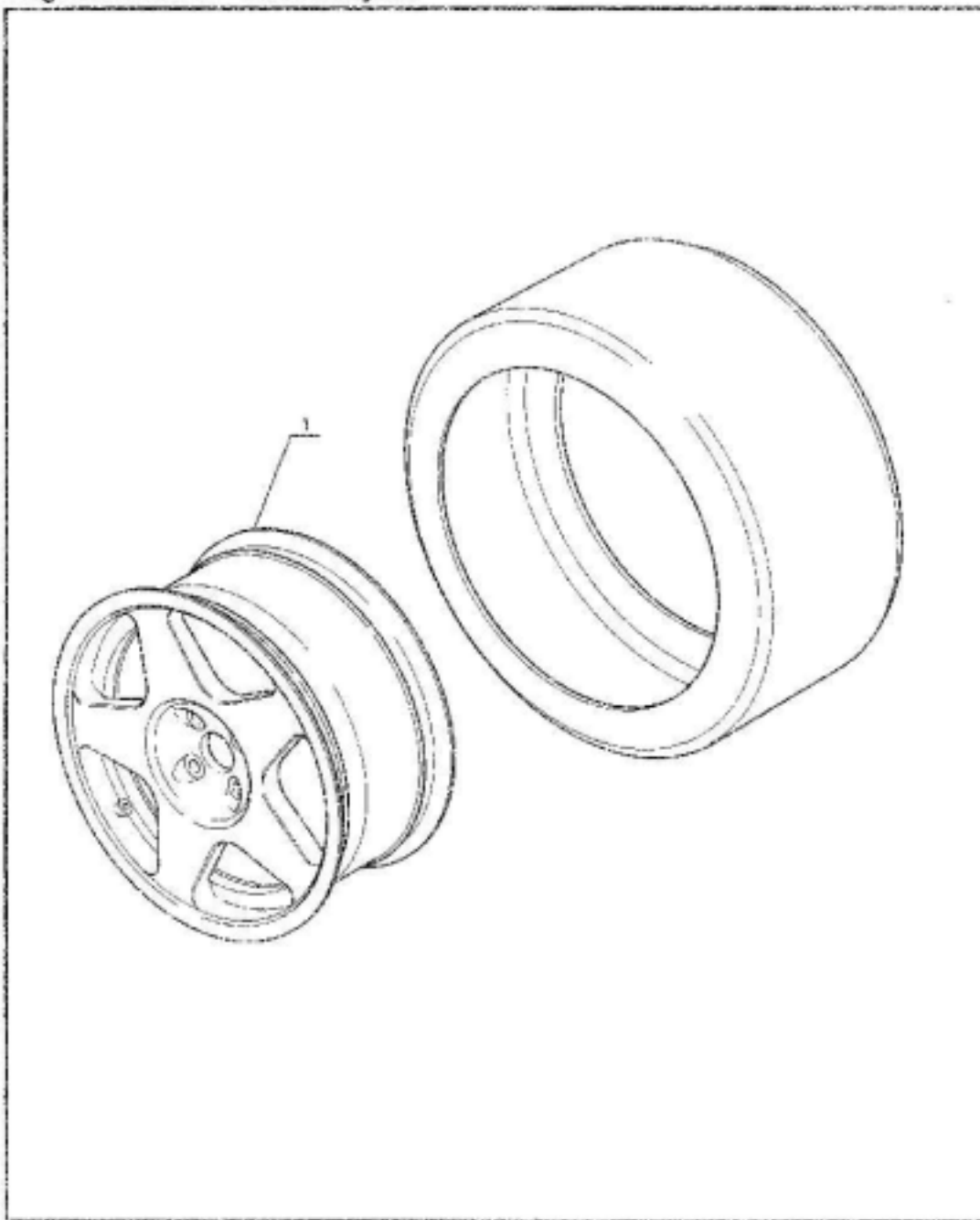
Pos	Bestell Nr. order no.	Bezeichnung item	Menge pcs	
1	1H1 512 050 C ZSB	Federbein, Schotter <i>suspension strut, gravel</i>	Feder 30-320 <i>spring 30-320</i>	2
2	1H1 511 114 SP	Hauptfeder <i>main spring</i>	330-55-025	2
2	1TC 511 114 A SP	Hauptfeder <i>main spring</i>	180-60-100	2
2	1TC 511 114 Z SP	Hauptfeder <i>main spring</i>	050-60-030	2
2	P3N 511 114 SP	Hauptfeder <i>main spring</i>	180-60-050	2
2	1H1 511 115 SP	Hauptfeder <i>main spring</i>	270-60-055	2
2	1H1 511 115 A SP	Hauptfeder <i>main spring</i>	340-55-040	2
3	1H1 411 114 E SP	Füllfeder <i>helper spring</i>	60-60-002	2
4	NSP 700 002	Schraube <i>screw</i>	M10x70 / 12.9	2
5	N 011 527 11	U-Scheibe <i>washer</i>	Ø 10 mm	2
6	NSP 520 012	Mutter <i>nut</i>	M10 / 10	2
10	1H1 513 025 A SP	Stossdämpfer, Schotter <i>shock absorber, gravel</i>		2
10	1H1 513 031 SP	Stossdämpfer Asphalt <i>shock absorber tarmac</i>		2
11	P3N 412 103 SP	Zwischenteller <i>intermediate plate</i>	Ø 54 mm, t = 3 mm	2
16	N 019 903 5	Schraube <i>screw</i>	M8x32	6
17	N 011 525 13	U-Scheibe <i>washer</i>	Ø 8 mm	6
18	N 011 184 9	Mutter <i>nut</i>	M8	6
19	N 012 228 3	Federscheibe <i>spring washer</i>	Ø 8 mm	6



VOLKSWAGEN GOLF GTI



Felgen und Reifen - *rims and tyres*



Techn. Stand | 31.10.98 | Sag

VW Golf GTI 16V Gr. A Kit Car

Felgen

rims

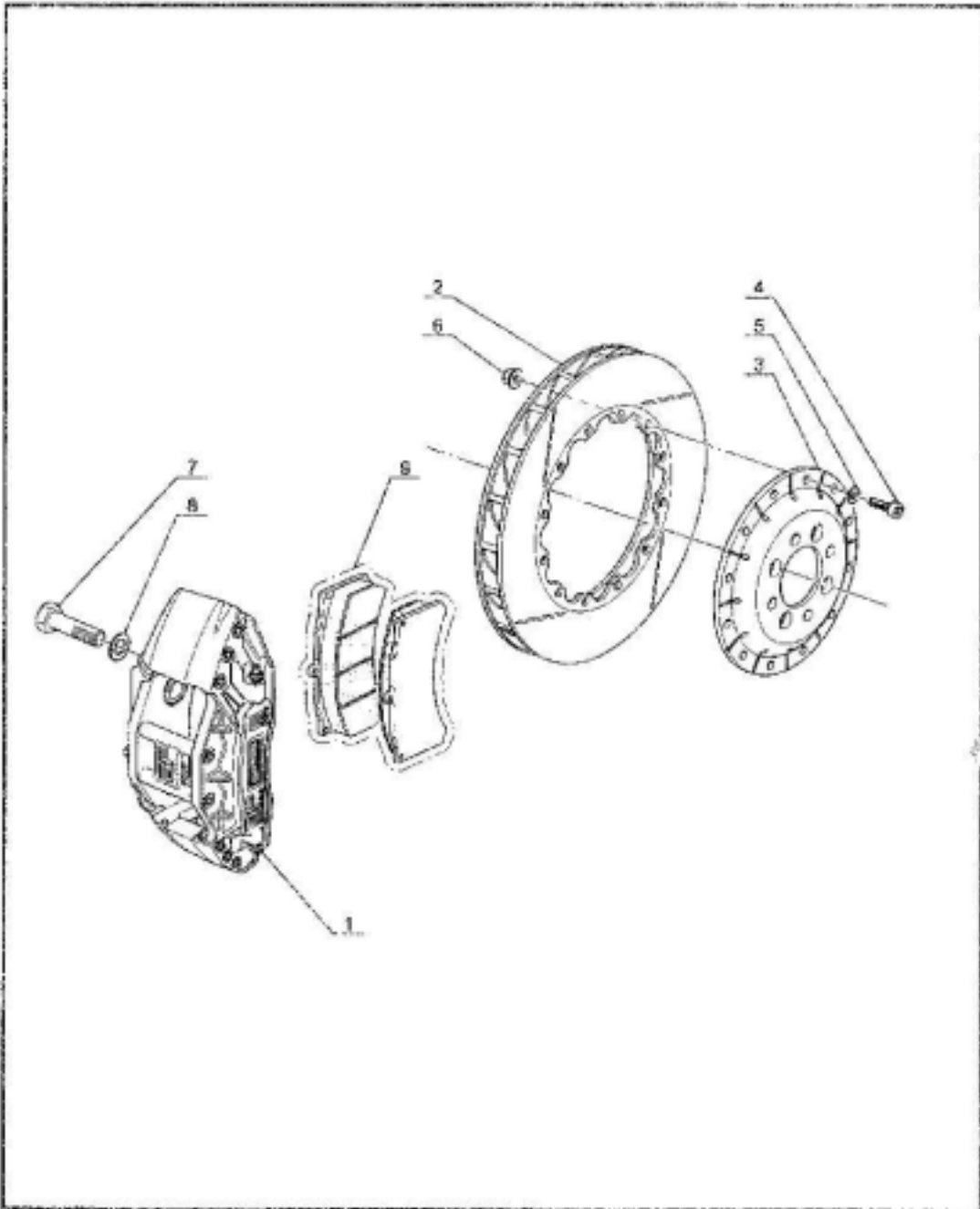
Pos	Bestell Nr. order no.	Bezeichnung item	Menge pcs
	1H1 601 025 B VWM	Felge Rallye, Magnesium Ø 100 / 4 <i>rim</i>	7,5x18 ET25 4
	1HK 601 025 C VWM	Felge Rallye-Racing, Magnesium Ø 100 / 4 <i>rim</i>	7x15 ET32 4
		Felgenfarbe 588 00 14 <i>rim colour</i>	hell weiß <i>light white</i>



VOLKSWAGEN GOLF GTI



Bremscheibe vorn - front brake disc



Techn.-Stand 31.10.98 Scu

VW Golf GTI 16V Gr. A Kit Car

Bremsscheibe vorn

front brake disc

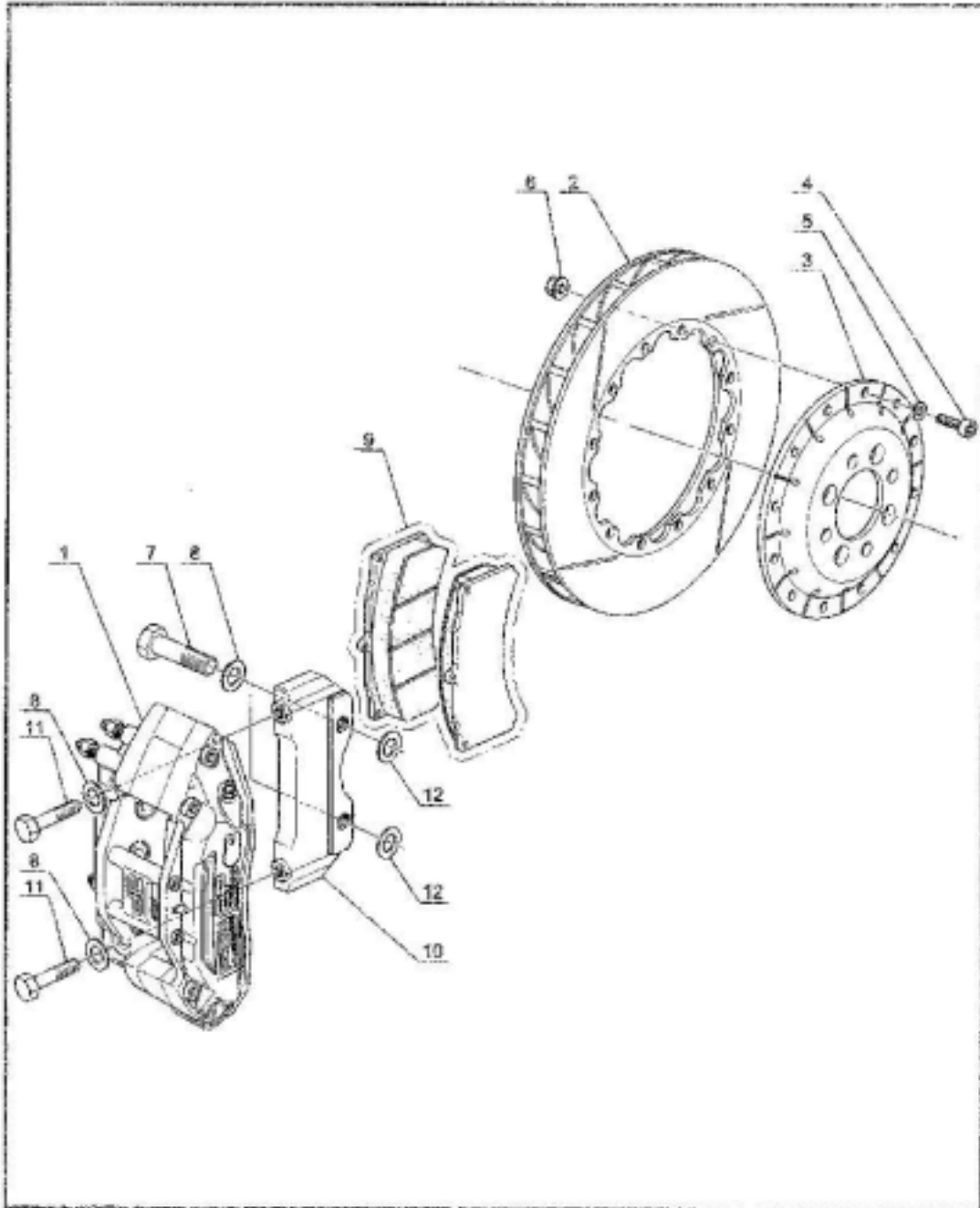
Pos	Bestell Nr. order no.	Bezeichnung item	Menge pcs
1	1H1 615 103 C VWM	Bremssattel nur mit Achsschenkel 06A 407 255 VWM <i>brake calliper only with upright 06A 407 255 VWM</i>	1
1	1TC 615 103 VWM	Bremssattel mit 2x Distanz 1H1 615 130 VWM 4 Kolben <i>brake calliper together with 2x distance 4 piston</i>	1
1	1H1 615 104 C VWM	Bremssattel nur mit Achsschenkel 06A 407 256 VWM <i>brake calliper only with upright 06A 407 256 VWM</i>	1
1	1TC 615 104 VWM	Bremssattel mit 2x Distanz 1H1 615 130 VWM 4 Kolben <i>brake calliper together with 2x distance 4 piston</i>	1
2	1H1 615 301 VWM	Bremsscheibe <i>brake disc</i>	1
2	1H1 615 302 VWM	Bremsscheibe <i>brake disc</i>	1
2	1H1 615 305 VWM	Bremsscheibe ab 16" Rad / wheel <i>brake disc</i> Ø 325x28 mm	1
2	1H1 615 306 VWM	Bremsscheibe ab 16" Rad / wheel <i>brake disc</i> Ø 325x28 mm	1
3	1H1 615 150 VWM	Adapter <i>mounting bell</i>	2
3	1H1 615 150 A VWM	Adapter <i>mounting bell</i>	2
4	1H1 615 311 VWM	Schraube <i>srew</i>	24
5	N 011 557 2	U-Scheibe <i>washer</i>	24
6	1H1 615 313 VWM	Mutter <i>nut</i>	24
7	NSP 700 003	Schraube <i>screw</i>	4
8	N 012 232 3	Federscheibe <i>spring washer</i>	4
9	1H1 698 150 VWM	Bremsbelag <i>brake pads</i>	1
9	1H1 698 151 VWM	Bremsbelag <i>brake pads</i>	1
9	1H1 698 151 D SP	Bremsbelag <i>brake pads</i>	1
9	1H1 698 151 G SP	Bremsbelag <i>brake pads</i>	1



VOLKSWAGEN GOLF GTI



Bremscheibe vorn - front brake disc



Techn. Bland : 31.10.98 Sto

VW Golf GTI 16V Gr. A Kit Car

Bremsscheibe vorn

front brake disk

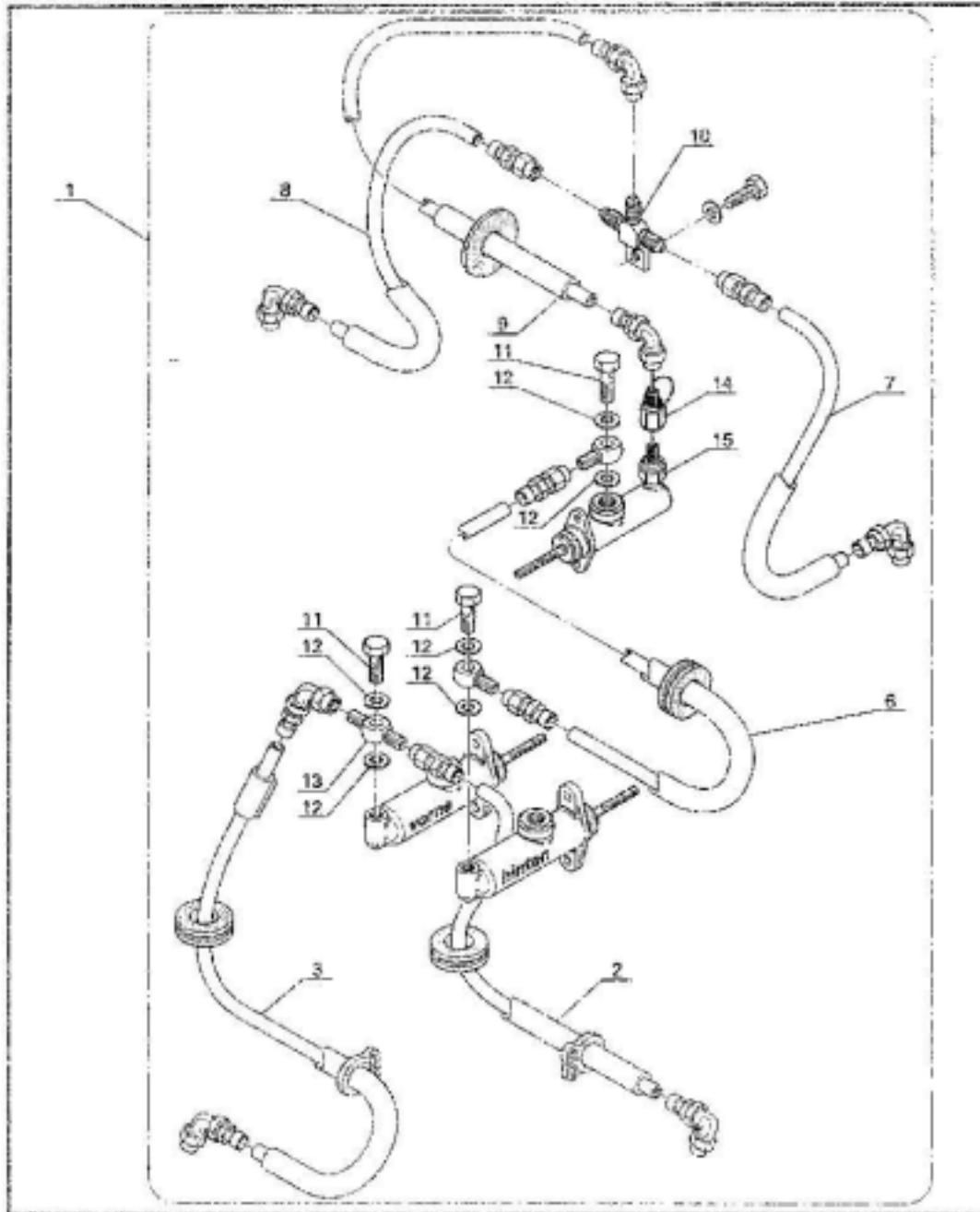
Pos	Bestell Nr. order no.	Bezeichnung item	Menge pcs
1	1H1 615 103 D SP	Bremssattel <i>brake calliper</i> 6 Kolben <i>6 piston</i>	1
1	1H1 615 123 C SP	Bremssattel <i>brake calliper</i> 6 Kolben, wassergekühlt <i>6 piston, water cooled</i>	1
1	1H1 615 104 D SP	Bremssattel <i>brake calliper</i> 6 Kolben <i>6 piston</i>	1
1	1H1 615 124 C SP	Bremssattel <i>brake calliper</i> 6 Kolben, wassergekühlt <i>6 piston, water cooled</i>	1
2	1H1 615 301 B SP	Bremsscheibe <i>brake disc</i> Ø 355x28 mm	1
2	1H1 615 302 B SP	Bremsscheibe <i>brake disc</i> Ø 355x28 mm	1
3	1H1 615 150 B SP	Adapter <i>mounting bell</i> Ø 355 mm	2
4	1H1 615 311 VWM	Schraube <i>srew</i> ¼" UNFx22	24
5	N 011 557 2	U-Scheibe <i>washer</i>	24
6	1H1 615 313 VWM	Mutter <i>nut</i> ¼" UNF	24
7	NSP 700 003	Schraube (Adapter – Achssch.) <i>screw</i> M12x1,5x50 / 10.9	4
8	N 012 232 3	Federscheibe <i>spring washer</i> Ø 12 mm	8
9	1H1 698 151 SP	Bremsbelag 6 Kolben <i>brake pads 6 pistons</i> RS 42	1
9	1H1 698 151 GA SP	Bremsbelag 6 Kolben <i>brake pads 6 pistons</i> RS 14	1
10	1H1 615 099 SP	Bremssatteladapter <i>adapter for brake calliper</i>	2
11	NSP 720 065	Schraube (Sattel – Adapter) <i>screw</i> M12x80 / 10.9	4
12	1H1 615 087 VWM	Distanzscheibe <i>spacer</i> t=1,0 mm	4
12	1H1 615 087 A VWM	Distanzscheibe <i>spacer</i> t=1,5 mm	4
12	1H1 615 087 B VWM	Distanzscheibe <i>spacer</i> t=2,0 mm	4



VOLKSWAGEN GOLF GTI



Bremsleitung - brake pipes



Techn. Stand | 81.10.99 | Rev

VW Golf GTI 16V Gr. A Kit Car

Bremsleitung

brake line

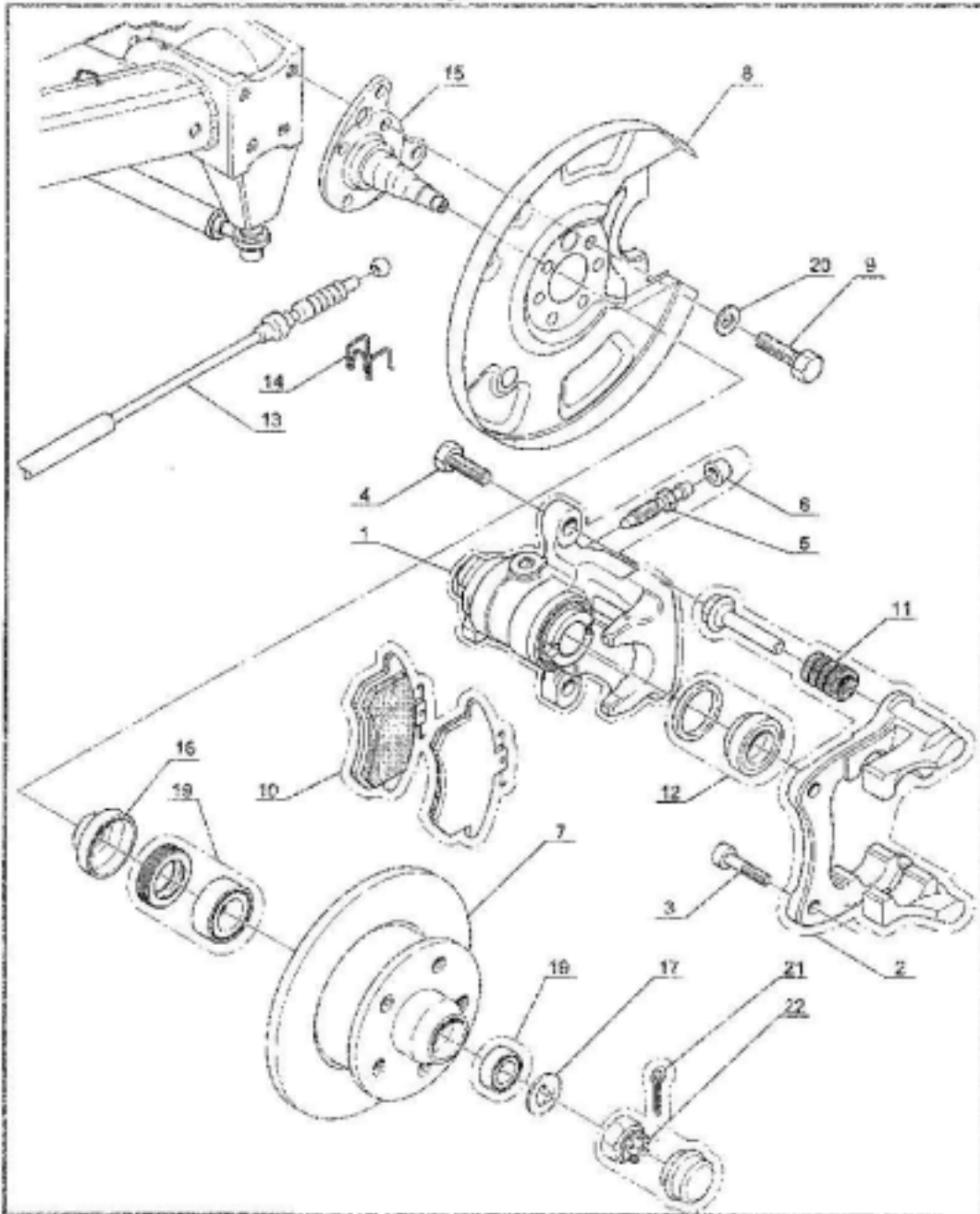
Pos	Bestell Nr. order no.	Bezeichnung item	Menge pcs
1	1H1 698 988 D SP	Bremsleitungssatz <i>brake lines, set</i>	1
2	1H1 611 993 A VWM	Bremsleitung vorn <i>front brake line</i>	1
3	1H1 611 994 SP	Bremsleitung vorn <i>front brake line</i>	1
6	1H1 611 995 D SP	Bremsleitung, (Bremszyl. / Handbremszyl.) <i>brake line, main cyl. / hand brake cyl.)</i>	1
7	1H1 611 997 B SP	Bremsleitung hinten links (Serienbremse) <i>rear brake line (standard brake)</i>	1
7	1H1 611 997 D SP	Bremsleitung hinten, links <i>rear brake line, left</i>	1
8	1H1 611 998 B SP	Bremsleitung hinten, rechts (Serienbremse) <i>rear brake line, right (standard brake)</i>	1
8	1H1 611 998 D SP	Bremsleitung hinten, rechts <i>rear brake line, right</i>	1
9	1H1 611 999 D SP	Bremsleitung, Handbremszyl. / T – Stück <i>brake line, hand brake cyl. / T – piece</i>	1
10	1H1 611 755 SP	T-Stück <i>T-fittingr</i>	1
11	ASP 013 024	Hohlschraube <i>banjo bolt</i>	3
12	NSP 510 029	Dichtring <i>sealing ring</i>	6
13	ASP 012 306	Doppelbanjo <i>dubble banjo</i>	1
14	ASP 090 004	Kupplung / Schnellverschluss <i>quick connect coupling</i>	1
15	ASP 090 005	Stecker / Schnellverschluss <i>quick connect plug</i>	1



VOLKSWAGEN GOLF GTI



Bremse, Hinterachse - rear brake caliper



Techn. Stand: 51.10.98 S67

Bremssattel Hinterachse

rear brake calliper

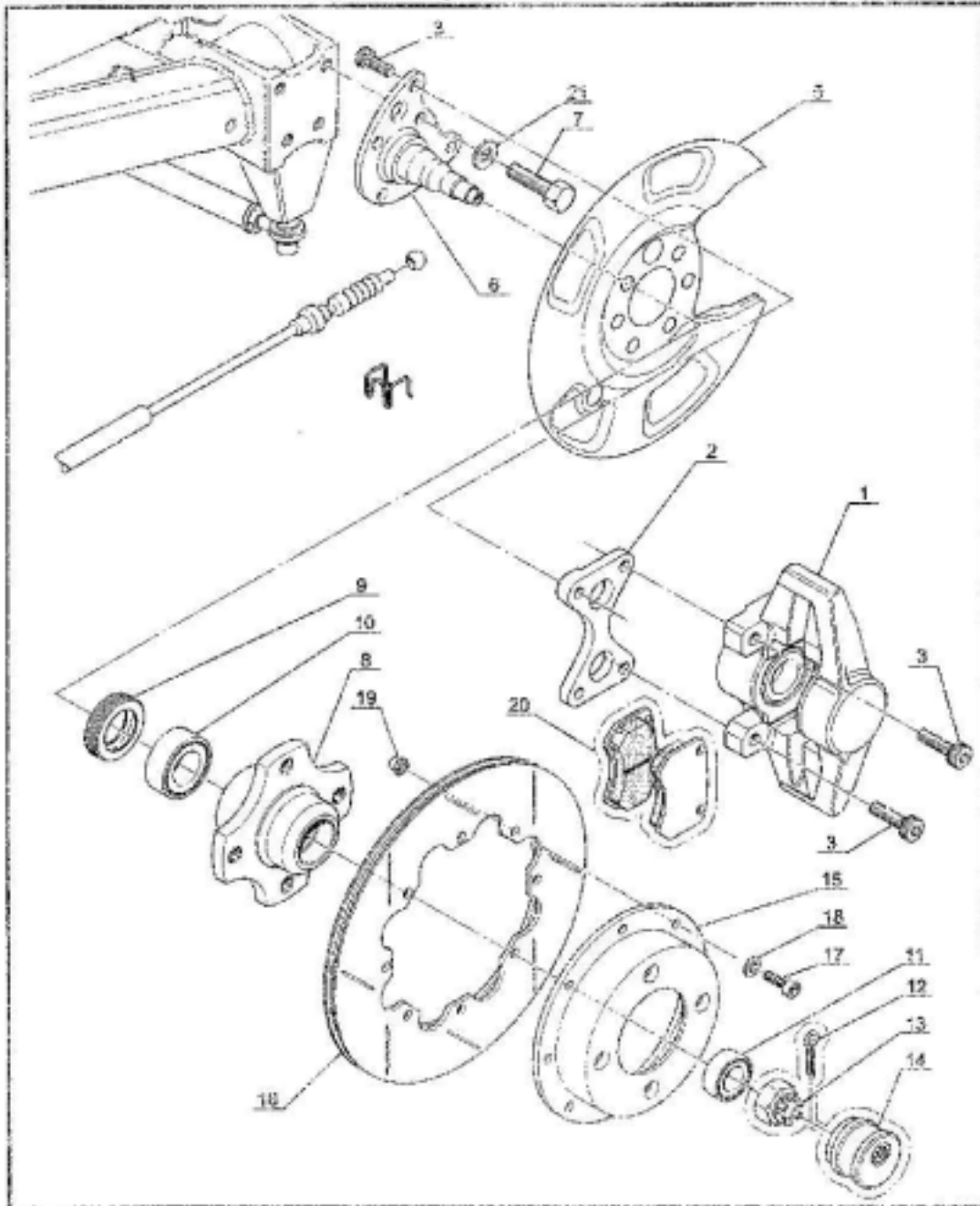
Pos	Bestell Nr. order no.	Bezeichnung item	Menge pcs
1	1H0 615 423 B	Bremssattelgehäuse <i>brake calliper housing</i>	1
1	1H0 615 424 B	Bremssattelgehäuse <i>brake calliper housing</i>	1
2	1H0 615 425	Bremssattelträger <i>brake calliper support</i>	1
2	1H0 615 426	Bremssattelträger <i>brake calliper support</i>	1
3	N 907 294 01	Schraube <i>screw</i> M10x1,25x21	4
4	321 615 141	Schraube <i>screw</i>	4
5	357 615 273	Entlüfterventil <i>vent valve</i> M10x1	2
6	211 611 483	Staubkappe <i>dust cap</i>	2
7	357 615 601	Bremsscheibe, 4-Loch <i>brake disc, 4-hole</i> Ø 226x10 mm	2
8	191 615 611 D	Deckblech für Bremsscheibe <i>cover sheet</i>	1
8	191 615 612 B	Deckblech für Bremsscheibe <i>cover sheet</i>	1
9	N 010 275 4	Schraube <i>screw</i> M10x35 / 10.9	8
10	1H1 698 451 SP	Bremsbelag <i>brake pads</i> RS 42	1
10	1H1 698 451 B SP	Bremsbelag <i>brake pads</i> RS 7	1
10	1H1 698 451 D SP	Bremsbelag <i>brake pads</i> RS 12	1
10	1H1 698 451 E SP	Bremsbelag <i>brake pads</i> RS 9	1
11	443 698 470	Schutzhülle <i>protective sleeve</i>	2
12	535 698 671	Dichtsatz <i>sealing set</i>	1
13	1H0 609 721 A	Bremszug <i>brake cable</i>	2
14	857 609 745 A	Klammer <i>spring clip</i>	2
15	333 501 117 SP	Achszapfen links, gehärtet <i>left axle journal, hardened</i>	1
15	333 501 117 B SP	Achszapfen links, Asphalt, gehärtet <i>left axle journal, tarmac, hardened</i> 18°30 / 1°30	1
15	333 501 118 SP	Achszapfen rechts, gehärtet <i>right axle journal, hardened</i>	1
15	333 501 118 B SP	Achszapfen rechts, Asphalt, gehärtet <i>left axle journal, tarmac, hardened</i> 18°30 / 1°30	1
16	1H0 501 639	Abdeckung <i>cover</i>	2
17	311 405 661	Unterlegscheibe <i>washer</i>	2
18	N 011 167 1	Mutter <i>nut</i> M16x1	2
19	191 598 625	Radlagersatz <i>wheel bearing set</i>	2
20	321 501 119 A	Hochspannungsscheibe <i>high pressure washer</i> Ø 10 mm	8



VOLKSWAGEN GOLF GTI



Bremse, Hinterachse - rear brake caliper



Techn. Stand 31.10.98 Sto

VW Golf GTI 16V Gr. A Kit Car

Bremssattel Hinterachse

Kit Car

rear brake calliper

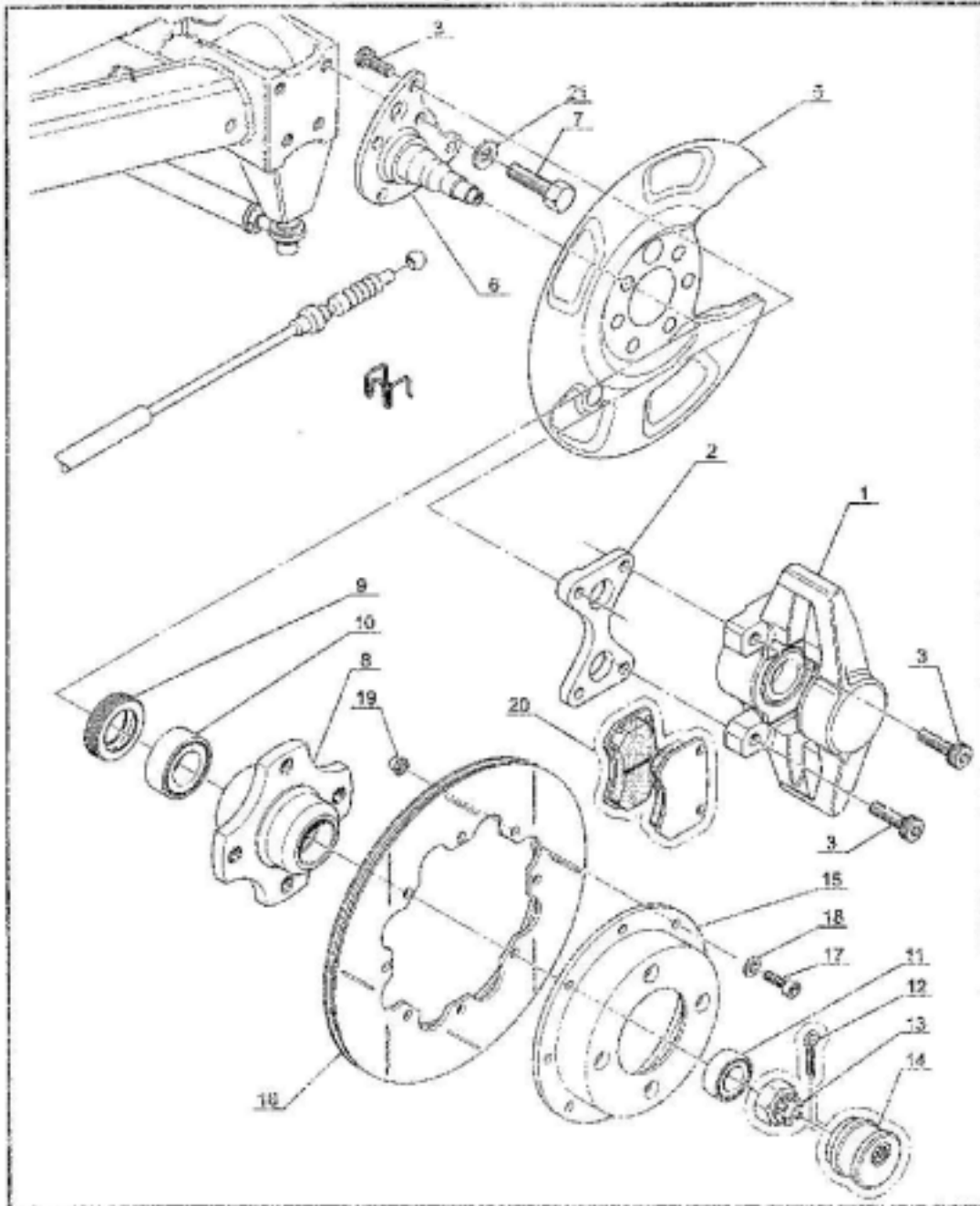
Pos	Bestell Nr. order no.			Bezeichnung item	Menge pcs
1	1H1	615 423	SP	Bremssattel <i>brake calliper</i>	1
1	1H1	615 424	SP	Bremssattel <i>brake calliper</i>	1
2	1HK	615 425	VWM	Bremssattelhalter <i>brake calliper bracket</i>	2
3	06A	409 026	VWM	Vielzahnschraube <i>12 point socket screw</i>	M10x26 8
5	1H1	615 611	A SP	Deckblech für Bremsscheibe, nur Schotter <i>cover sheet, gravel only</i>	1
5	1H1	615 612	A SP	Deckblech für Bremsscheibe, nur Schotter <i>cover sheet, gravel only</i>	1
6	1H1	501 117	SP	Achszapfen, Schotter <i>axle journal, gravel</i>	2
6	1H1	501 117	B SP	Achszapfen, Asphalt <i>axle journal, tarmac</i>	2
6	1H1	501 117	C VWM	Achszapfen <i>axle journal</i>	2
6	1H1	501 117	CB VWM	Achszapfen, Asphalt <i>axle journal, tarmac</i>	18°30 / 1°30 1
6	1H1	501 117	F VWM	Achszapfen, Asphalt <i>axle journal, tarmac</i>	18°30 / 1°30 1
6	1H1	501 118	CB VWM	Achszapfen, Asphalt <i>axle journal, tarmac</i>	18°30 / 1°30 1
6	1H1	501 118	F VWM	Achszapfen, Asphalt <i>axle journal, tarmac</i>	18°30 / 1°30 1
7	N	010 020	1	Schraube <i>screw</i>	M10x8 / 10.9 8
8	1H1	501 601	SP	Radnabe, 4-Loch <i>wheel hub, 4-hole</i>	2
8	1H1	501 601	A SP	Radnabe, 4-Loch <i>wheel hub, 4-hole</i>	2
9	1H1	501 641	A SP	Wellendichtring <i>shaft sealing ring</i>	2
10	1H1	501 645	SP	Kegelrollenlager, innen <i>taper roller bearing, inner</i>	2
11	1H1	501 625	SP	Kegelrollenlager, aussen <i>taper roller bearing, outer</i>	2
12	NSP	582 002		Splint <i>cotter pin</i>	Ø 3,2x40 1
13	1H1	501 167	A VWM	Kronenmutter <i>nut</i>	M24x1,5 2
14	1H1	501 249	SP	Fettkappe <i>cap</i>	2
15	1H1	615 151	SP	Bremsscheibenadapter <i>mounting bell</i>	2
16	1H1	615 601	SP	Bremsscheibe <i>brake disc</i>	Ø 265x10 mm 2
	1H1	501 661	VWM	Anlaufscheibe <i>washer</i>	2



VOLKSWAGEN GOLF GTI



Bremse, Hinterachse - rear brake caliper



Techn. Stand 31.10.98 Sto

VW Golf GTI 16V Gr. A Kit Car

Bremssattel Hinterachse

Kit Car

rear brake calliper

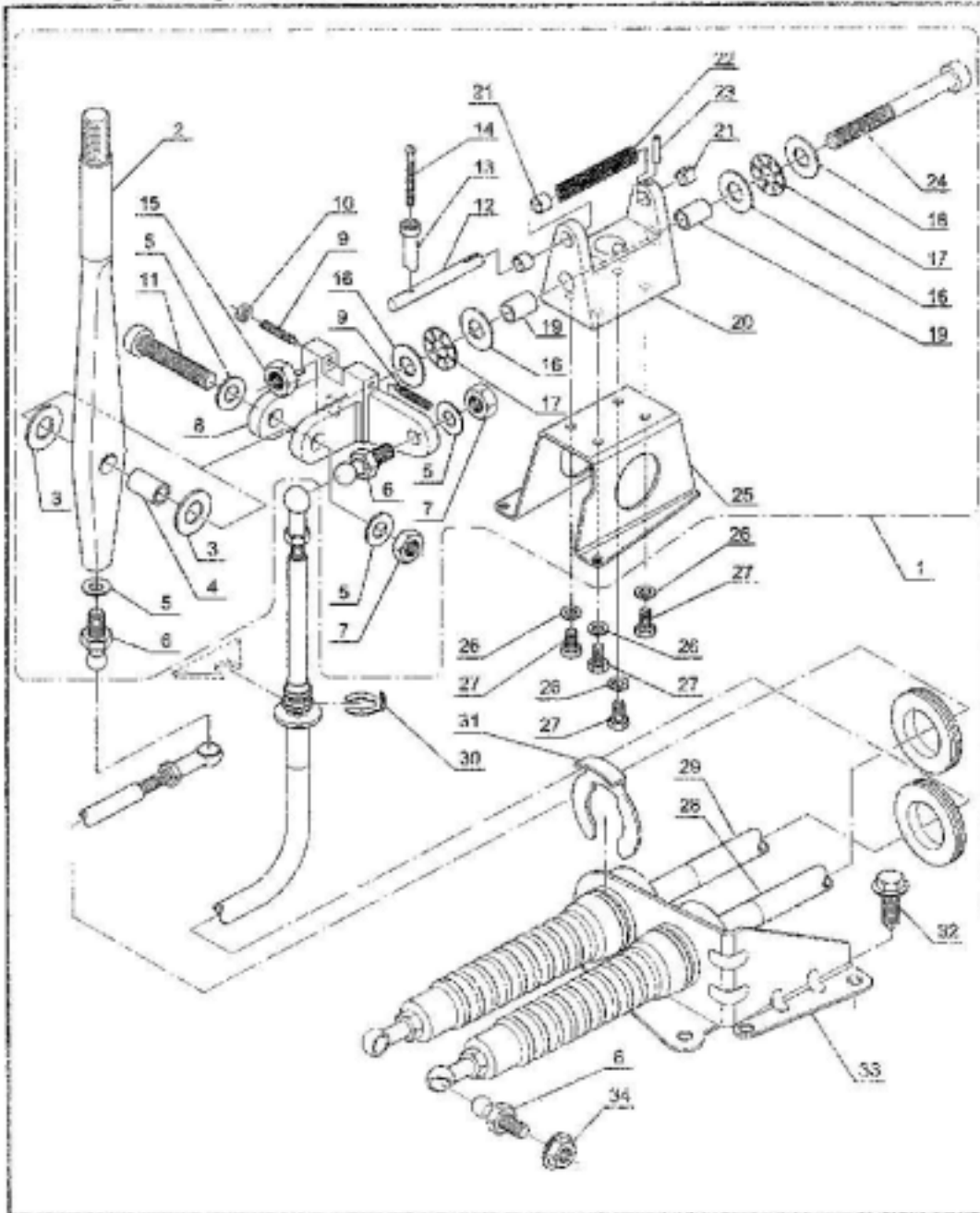
Pos	Bestell Nr. order no.			Bezeichnung item	Menge pcs
17	1H1	615 311	VWM	Schraube screw ¼" UNFx22	16
18	N	011 557 2		U-Scheibe washer	16
19	1H1	615 313	VWM	Mutter nut ¼" UNF	16
20	1H1	698 451	BA SP	Bremsbelag, 2-Kolben brake pads, 2-pistons RS 7	1
20	1H1	698 451	F SP	Bremsbelag, 2-Kolben brake pads, 2-pistons RS 44	1
20	1H1	698 451	G SP	Bremsbelag, 2-Kolben brake pads, 2-pistons RS 42	1
21	321	501 119	A	Hochspannungsscheibe high pressure washer Ø 10 mm	8
22	321	601 139	SP	Radbolzen wheel bolt L = 65 mm	8



VOLKSWAGEN GOLF GTI



Schaltung, Seilzug - *shift mechanism, cable*



Techn. Blatt 31.10.86 S20

VW Golf GTI 16V Gr. A Kit Car

Schaltung, Seilzug

shift mechanism, cable

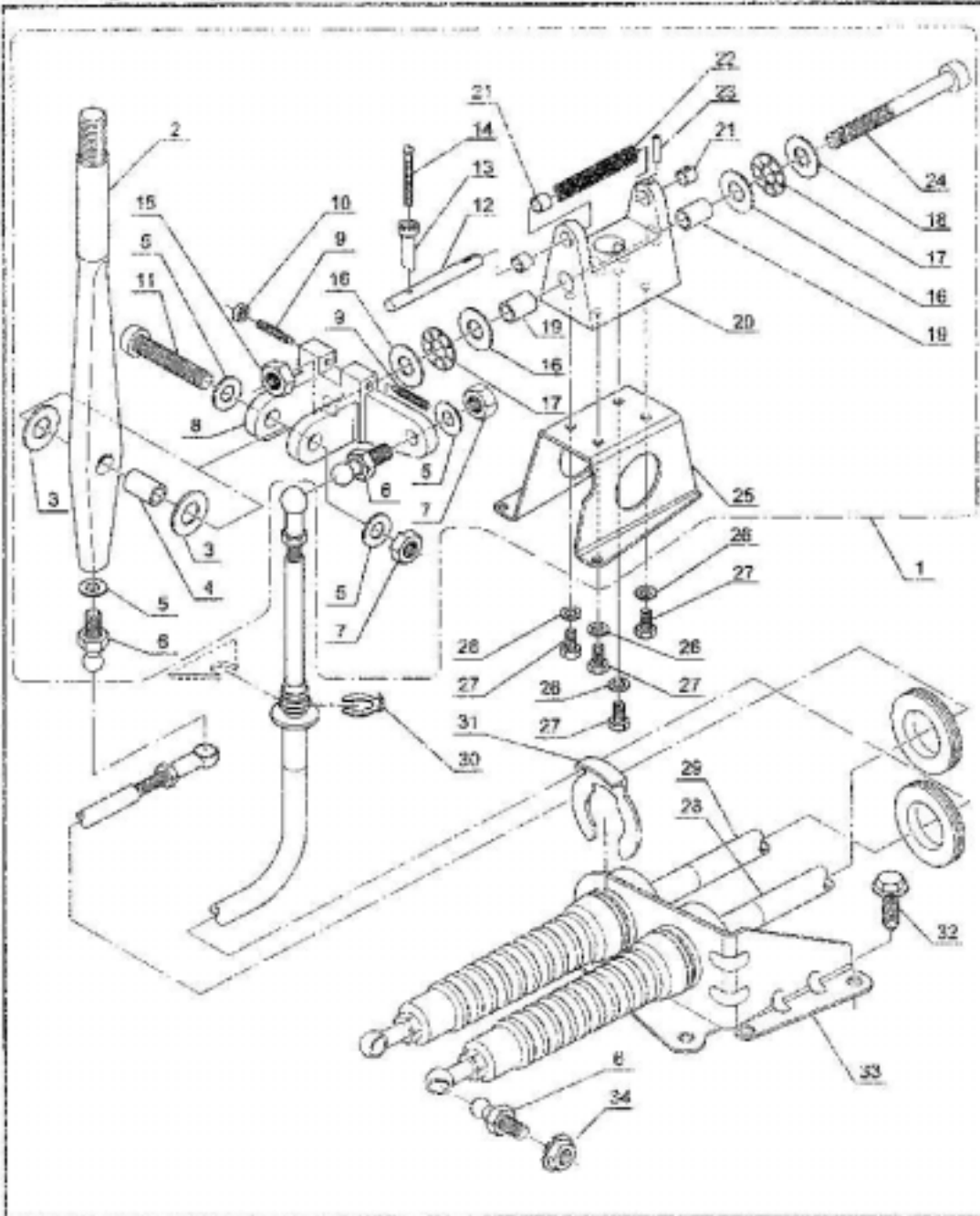
Pos	Bestell Nr. order no.			Bezeichnung item	Menge pcs
1	191	711 001	ZSB	Schaltbetätigung <i>shift mechanism</i>	1
2	06A	711 112	VWM	Schalthebel <i>gearshift lever</i>	1
3	1H1	711 591	SP	Anlaufscheibe <i>thrust washer</i>	2
4	1H1	711 590	SP	Hülse <i>sleeve</i>	1
5	N	012 228	3	Federscheibe <i>spring washer</i>	8x17x0,8 4
6	533	827 345	C	Kugelzapfen <i>ball pin</i>	2
7	N	011 151	3	Mutter <i>nut</i>	M8 / flach <i>flat</i> 2
8	06A	711 156	VWM	Wählgabel <i>relay lever</i>	1
9	NSP	730 019		Gewindestift <i>maggot screw</i>	M5x20 2
10	N	011 005	4	Mutter <i>nut</i>	M5 1
11	1H1	711 199	SP	Zylinderschraube <i>cheese-head screw</i>	M8x37 1
12	06A	711 056	VWM	Arretierstift <i>retaining pin</i>	1
13	06A	711 057	VWM	Hebel <i>pin</i>	1
14	NSP	710 002		Linsenkopfschraube <i>oval-head screw</i>	M4x40 1
15	N	011 118	11	Mutter <i>nut</i>	M10 1
16	1H1	711 591	A SP	Anlaufscheibe <i>thrust washer</i>	3
17	1H1	711 592	SP	Axial Nadellager <i>needle bearing</i>	2
18	1H1	711 591	B SP	Anlaufscheibe <i>thrust washer</i>	1
19	1H1	711 590	A SP	Gleitlager <i>slide bearing</i>	1
20	06A	711 055	VWM	Lagerhalter <i>bracket</i>	1
21	1H1	711 590	B SP	Gleitlager <i>slide bearing</i>	3
22	020	311 597		Druckfeder <i>spring</i>	1
23	NSP	531 101		Kerbstift <i>pin</i>	2 mm 1
24	1H1	711 198	SP	Zylinderschraube <i>cheese-head screw</i>	M10x82 1
25	06A	711 061	VWM	Konsole <i>gearshift housing</i>	1
26	N	011 547	6	U-Scheibe <i>washer</i>	6,5x14x1,6 4



VOLKSWAGEN GOLF GTI



Schaltung, Seilzug - *shift mechanism, cable*



Techn. Blatt | 31.10.98 | Sov

VW Golf GTI 16V Gr. A Kit Car

Schaltung, Seilzug

shift mechanism, cable

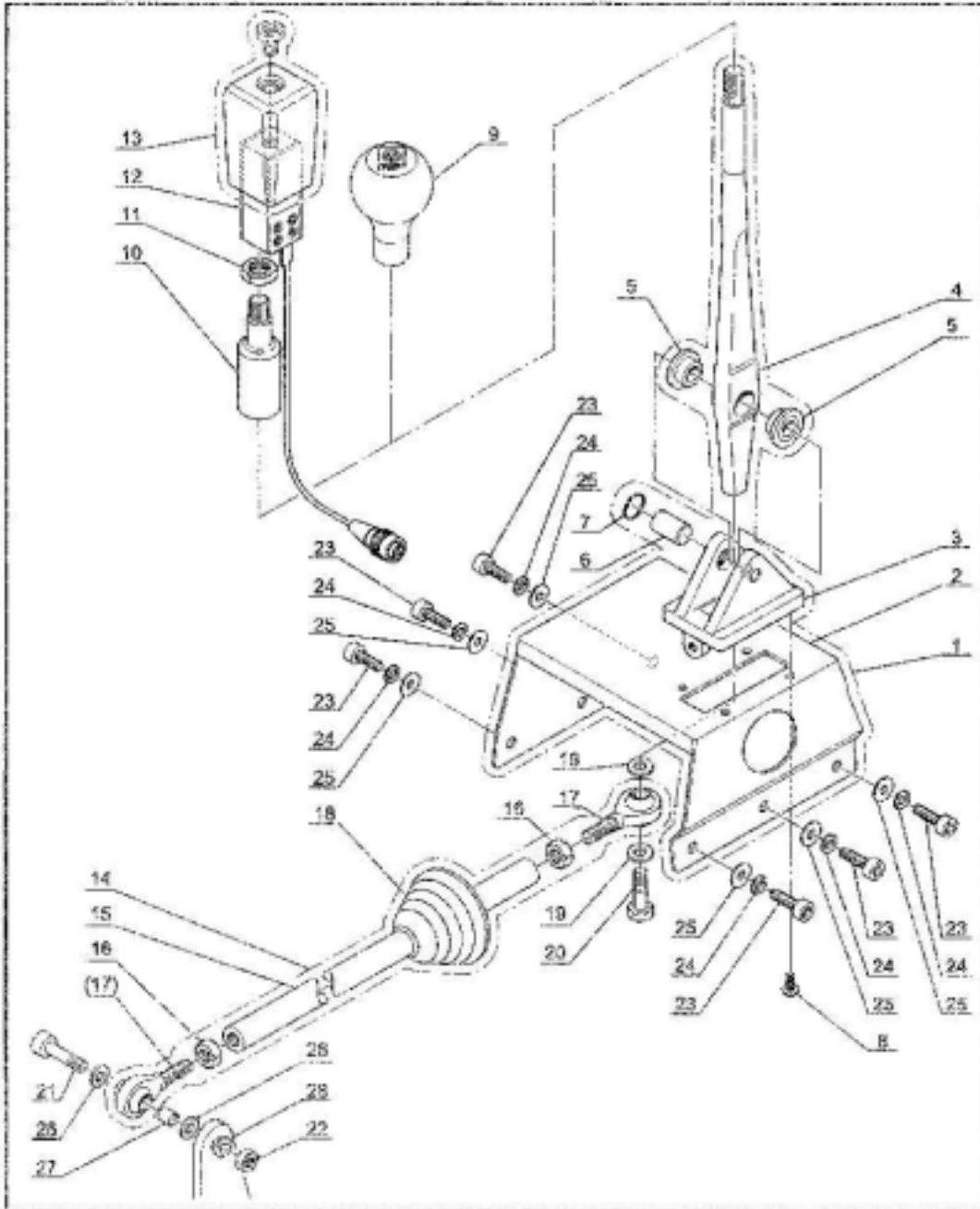
Pos	Bestell Nr. order no.	Bezeichnung item	Menge pcs
27	N 010 210 7	Schraube screw M6x10	4
28	06A 711 267 VWM	Schaltzug shift cable kurz	1
29	06A 711 268 VWM	Wählseilzug selector cable lang	1
30	06A 711 280 SP	Sicherungsscheibe lock washer	2
31	357 711 280	Sicherungsscheibe lock washer	2
32	N 101 069 02	Schraube screw M8x32	3
33	357 711 789 B	Widerlager support	1
34	N 902 920 01	Mutter nut M8	2



VOLKSWAGEN GOLF GTI



Schaltung. Sequentiell - shift mechanism, sequential



Techn. Stand 31.10.98 Star

VW Golf GTI 16V Gr. A Kit Car

**Schaltung,
sequentiell**

**shift mechanism,
sequential**

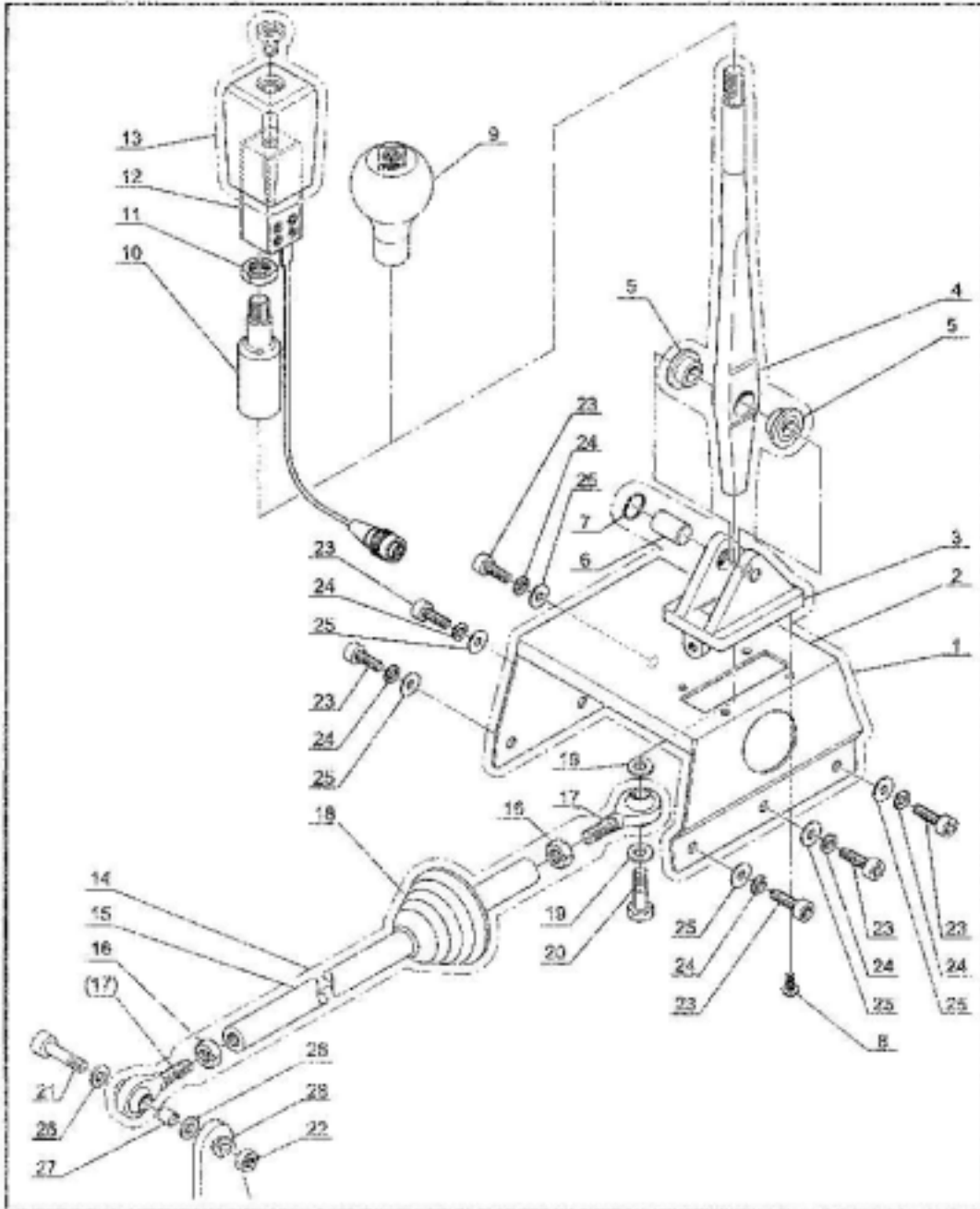
Pos	Bestell Nr. order no.		Bezeichnung item	Menge pcs
1	1HK 711 001	ZSB	Schaltbetätigung <i>shift mechanism</i>	1
2	1HK 711 061	SP	Schalthebelkonsole <i>console for gear shift lever</i>	1
3	1HK 711 055	SP	Lagerkonsole <i>console</i>	1
4	1HK 711 112	SP	Schalthebel <i>gear shift lever</i>	1
5	1HK 711 116	SP	Lagerbuchse <i>bushing</i>	2
6	1HK 711 056	SP	Lagerbolzen <i>pivot pin</i>	1
7	NSP 581 011		Sicherungsring <i>circlip</i>	Ø 14x1 1
8	NSP 720 072		Schraube <i>screw</i>	M5x10 4
9	000 064 225	041	Schaltknopf <i>gear shift knob</i>	1
10	1HK 711 113	A VWM	Adapter mit SW 10 mm <i>adapter</i>	1
11	N 103 286	02	Mutter <i>nut</i>	M10x1 1
12	1H1 919 850	SP	Mikro-Schalter (Power shifting) <i>micro switch</i>	1
13	1H1 711 226	SP	Kappe, Kevlar <i>cup, kevlar fibre</i>	1
14	1HK 711 165	ZSB	Schaltstange <i>selector shaft</i>	1
15	1HK 711 155	SP	Schaltstange <i>selector shaft</i>	1
16	N 011 118	11	Mutter, flach <i>nut, flat</i>	M8 2
17	1HK 711 211	SP	Uniballgelenk <i>uniball</i>	M8 2
18	171 407 283	B SP	Manschette <i>boot</i>	1
19	1HK 711 217	VWM	U-Scheibe <i>washer</i>	8x1,5x10 2



VOLKSWAGEN GOLF GTI



Schaltung. Sequentiell - shift mechanism, sequential



Techn. Stand 31.10.98 Star

VW Golf GTI 16V Gr. A Kit Car

**Schaltung,
sequentiell**

**shift mechanism,
sequential**

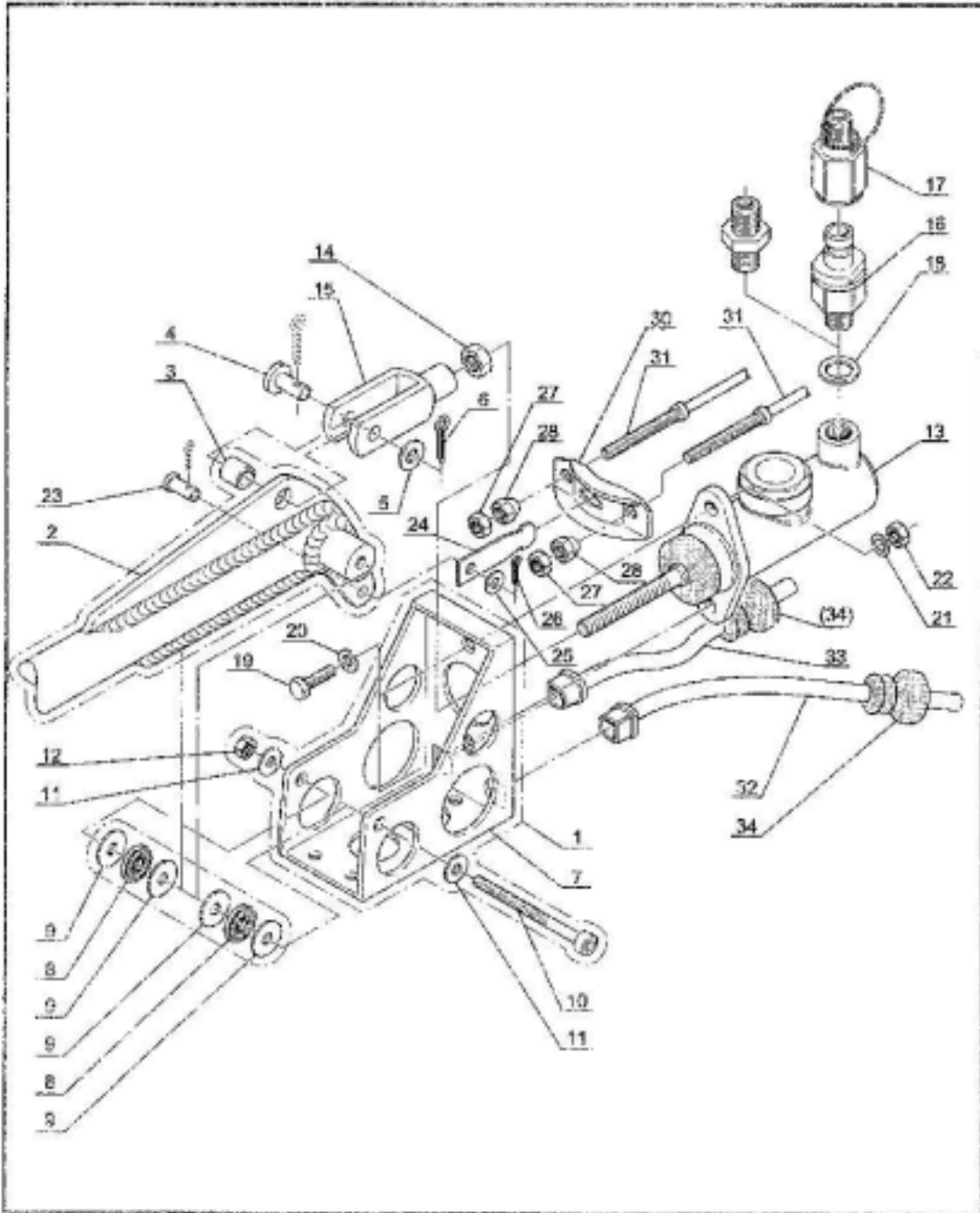
Pos	Bestell Nr. order no.	Bezeichnung item	Menge pcs
20	N 100 722 02	Passschraube <i>fit bolt</i> M8x28	1
21	NSP 700 030	Passschraube <i>fit bolt</i> M6x30 / 10.9	1
22	N 011 183 12	Mutter <i>nut</i> M6	1
23	N 010 240 16	Schraube <i>screw</i> M8x20	6
24	N 012 228 3	Federscheibe <i>spring washer</i>	6
25	N 900 577 01	U-Scheibe <i>washer</i>	6
26	N 011 557 2	U-Scheibe <i>washer</i> 6,4x11x1,6	3
27	1HK 711 213 VWM	Passhülse <i>fit sleeve</i>	1
28	N 015 276 1	U-Scheibe <i>washer</i>	2



VOLKSWAGEN GOLF GTI



Handbremshebel - hand brake lever



Techn. Stand 31.10.98 Sov

VW Golf GTI 16V Gr. A Kit Car

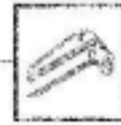
Handbremshebel

hand brake lever

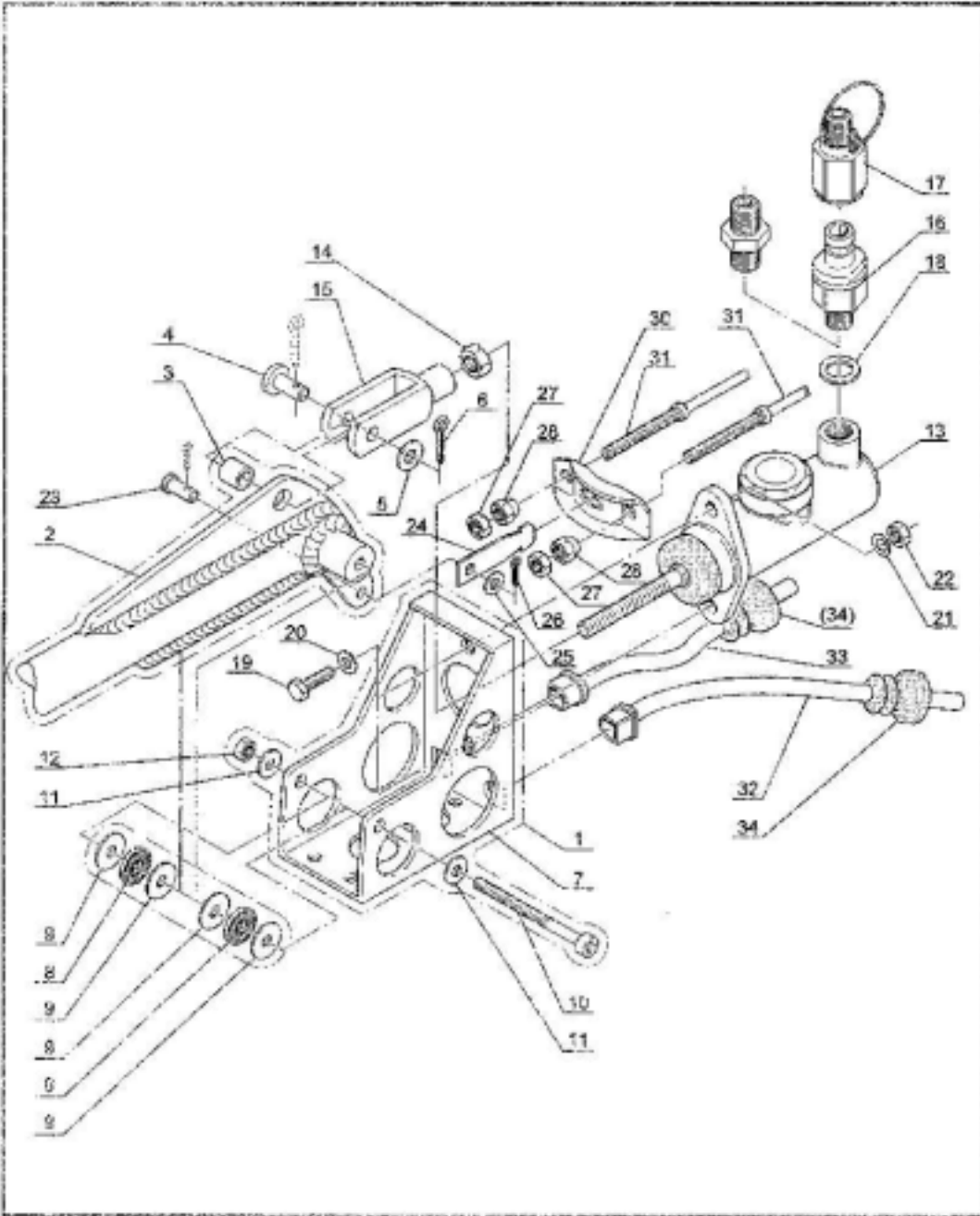
Pos	Bestell Nr. order no.		Bezeichnung item	Menge pcs
1	1H1 711 313	ZSB	Handbremshebel ZSB <i>hand brake lever complete assembly</i>	1
2	1H1 711 303	VWM	Handbremshebel <i>hand brake lever</i>	1
3	1H1 711 590	B SP	Lager <i>bearing</i>	1
4	NSP 531 002		Bolzen <i>bolt</i> Ø 8x22 / 19	1
5	N 011 558	11	U-Scheibe <i>washer</i>	1
6	NSP 582 003		Splint <i>clip</i> Ø 2x20	1
7	1H1 711 355	VWM	Aufnahme <i>attachment</i>	1
8	1H1 711 310	SP	Lager <i>bearing</i>	2
9	1H1 711 311	SP	Anlaufscheibe <i>thrust washer</i>	4
10	NSP 700 031		Schraube <i>screw</i> M6x80	1
11	N 011 524	23	U-Scheibe <i>washer</i> 6 mm	2
12	N 011 183	12	Mutter, selbstsichernd <i>self-locking nut</i> M6	1
13	06A 721 013	SP	Hauptzylinder für Br.-Sattel Ø 38mm <i>brake cylinder for calliper Ø 38 mm</i> 0,70	1
14	191 721 011	SP	Mutter <i>nut</i> 5/16"	1
15	191 711 398	SP	Gabelkopf <i>clevis</i>	1
16	ASP 090 005		Schnellverschluss, Unterteil <i>quick fastener, lower part</i>	1
17	ASP 090 004		Schnellverschluss, Oberteil <i>quick fastener, upper part</i>	1
18	NSP 510 029		Dichtring <i>sealing ring</i>	1
19	N 010 242	22	Schraube <i>screw</i> M8x25	2
20	N 011 525	13	U-Scheibe <i>washer</i>	2
21	N 012 228	3	Federscheibe <i>spring washer</i>	2
22	N 011 008	8	Mutter <i>nut</i> M8	2
23	Z 260 006		Bolzen <i>bolt</i>	1
24	191 711 345	SP	Zugstange <i>tie rod</i>	1
25	N 011 547	6	U-Scheibe <i>washer</i>	1



VOLKSWAGEN GOLF GTI



Handbremshebel - *hand brake lever*



Techn. Stand | 31.10.98 | Sov

Handbremshebel

hand brake lever

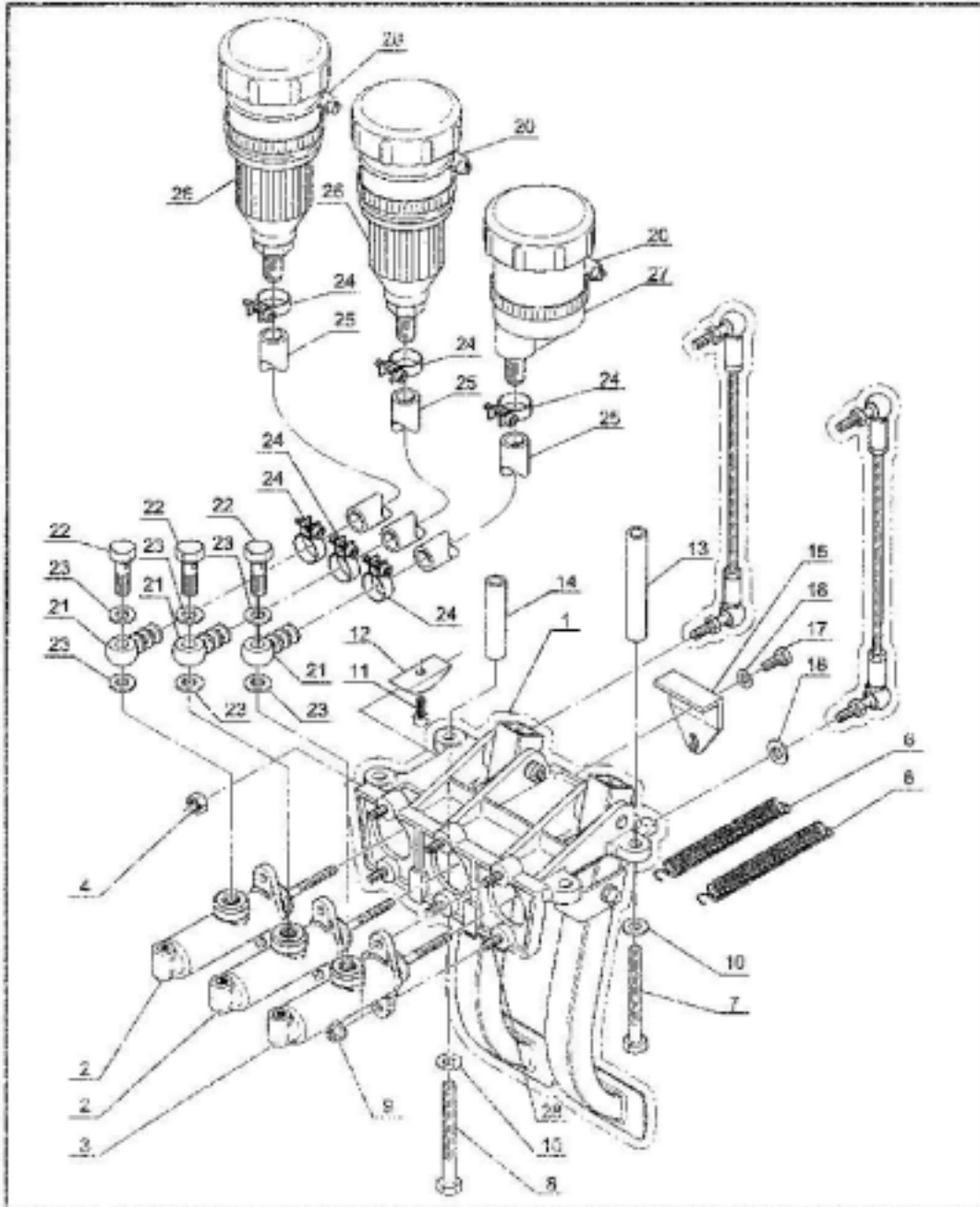
Pos	Bestell Nr. order no.	Bezeichnung item	Menge pcs
26	N 016 153 1	Verschlusschraube <i>screw plug</i>	1
27	N 011 006 24	Mutter <i>nut</i>	M6 2
28	357 711 349	Mutter <i>nut</i>	M6 2
30	191 711 399	Bügel <i>clip</i>	1
31	1H0 609 721 E	Handbremsseil <i>hand brake cable</i>	2
32	1H0 711 951	Führungsrohr <i>guide tube</i>	1
33	1H0 711 952	Führungsrohr <i>guide tube</i>	1
34	191 711 487	Gummitülle <i>rubber sleeve</i>	2



VOLKSWAGEN GOLF GTI



Fußhebelwerk mit Kupplungsbetätigung - *brake and clutch pedal*



Tech. Stand 31.10.90 Sov

VW Golf GTI 16V Gr. A Kit Car

Pedalerie und Kupplungsbetätigung

brake and clutch pedal

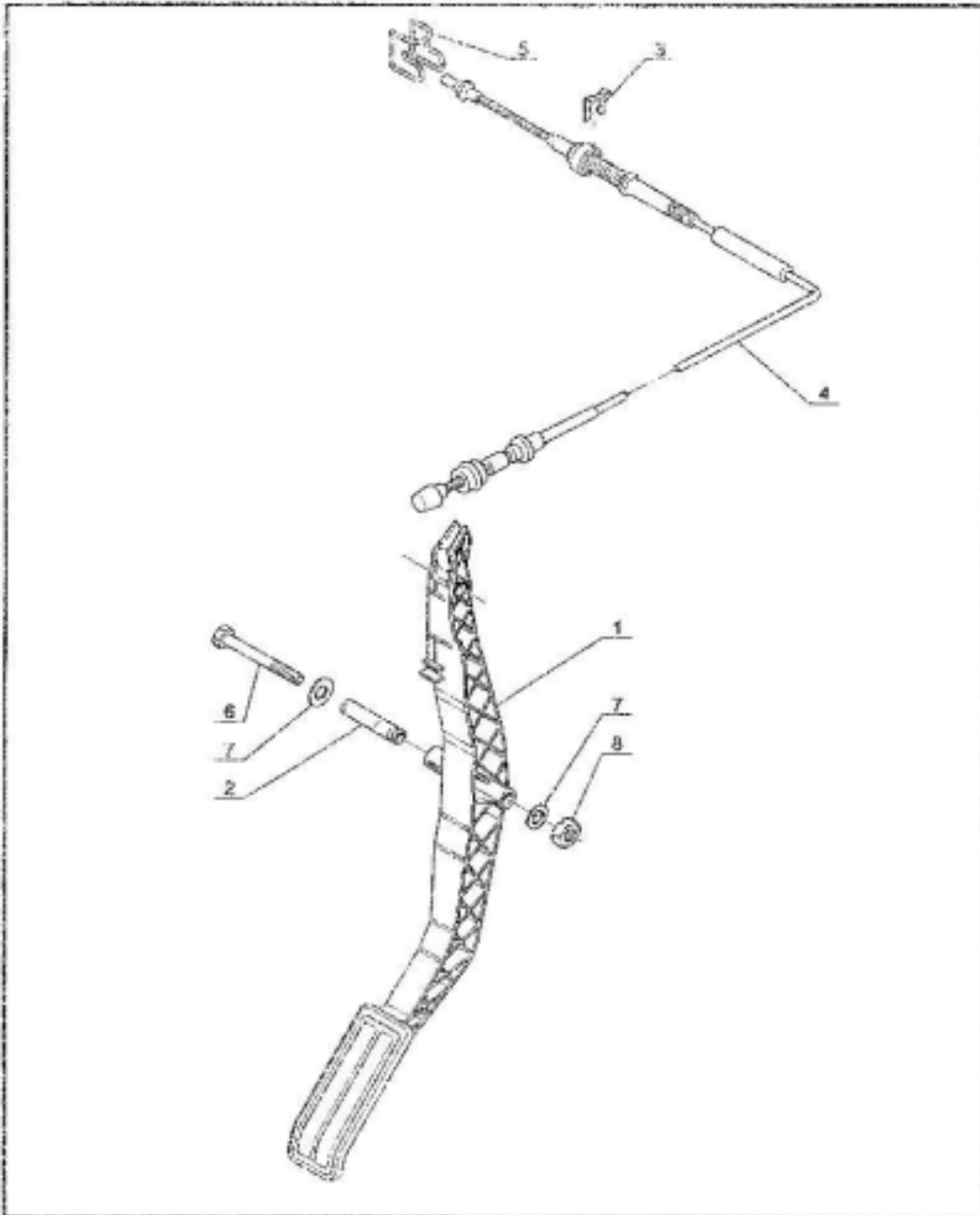
Pos	Bestell Nr. order no.		Bezeichnung item	Menge pcs
1	1H1 721 120	SP	Fusshebelwerk <i>pedals</i>	1
2	06A 721 013	SP	Bremszylinder <i>brake cylinder</i>	0,70" 2
3	1H1 721 401	VWM	Kupplungszylinder <i>clutch cylinder</i>	¾" 1
4	191 721 011	SP	Mutter <i>nut</i>	5/16 UNF 3
6	1H1 721 163	SP	Rückholfeder <i>return spring</i>	2
7	1H1 721 119	SP	Schraube <i>screw</i>	M8x125 1
8	NSP 700 033		Schraube <i>screw</i>	M8x160 1
9	N 902 291 02		Mutter <i>nut</i>	M8 6
10	N 011 525 13		U-Scheibe <i>washer</i>	M8 2
11	NSP 720 072		Zylinderschraube <i>cheese-head screw</i>	M5x10 1
12	1H1 721 127	VWM	Distanzstück <i>spacer</i>	1
13	1H1 721 117	VWM	Distanzhülse <i>spacer</i>	l = 100 mm 1
14	1H1 721 118	VWM	Distanzhülse <i>spacer</i>	l = 129 mm 1
15	1H1 721 124	VWM	Halteblech für Bremsl.-Schalter <i>bracket for brake lights switch</i>	1
16	N 011 556 2		U-Scheibe <i>washer</i>	5 mm 2
17	N 010 205 6		Schraube <i>screw</i>	M5x10 2
18	N 011 547 6		U-Scheibe <i>washer</i>	6 mm 2
20	NSP 800 054		Schlauchschelle <i>hose clamp</i>	Ø 50 – 70 mm 3
21	ASP 012 222		Ringanschluss <i>ring connector</i>	Ø 12mm 3
22	1H1 611 783	SP	Hohlschraube <i>banjo bolt</i>	7/16" – 20 UNF 3
23	NSP 510 130		Dichtring <i>sealing ring</i>	7/16" 6
24	NSP 800 018		Klemmschelle <i>hose clamp</i>	Ø 13,3 mm 6
25	NSP 900 001		Schlauch <i>hose</i>	Ø 8,0x1,6 mm 0,8
26	191 721 006	SP	Behälter, gross <i>reservoir, large</i>	2
27	191 721 006	VWM	Behälter, klein <i>reservoir, small</i>	1
28	N 014 458 3		Stiftschraube <i>stud</i>	M10xM8x35 6



VOLKSWAGEN GOLF GTI



Gasfusshebel - accelerator pedal



Techn. Stand 31.10.98 | Seite

Gasfusshebel

accelerator pedal

Pos	Bestell Nr. order no.		Bezeichnung item	Menge pcs
1	1H1	721 511 B41	Gasfusshebel <i>accelerator pedal</i>	1
2	1H1	721 517 01C	Lagerbolzen <i>pin</i>	1
3	N	900 956 03	Sicherungsscheibe <i>lock washer</i>	1
4	1H0	721 555 N	Gaszug <i>accelerator cable</i>	1
5	811	721 673 A	Clip <i>clip</i>	1
6	N	100 598 01	Schraube <i>screw</i>	M6x70 1
7	N	011 666 15	U-Scheibe <i>washer</i>	6 mm 2
8	N	011 183 12	Mutter <i>nut</i>	M6 1

VOLKSWAGEN *Racing*

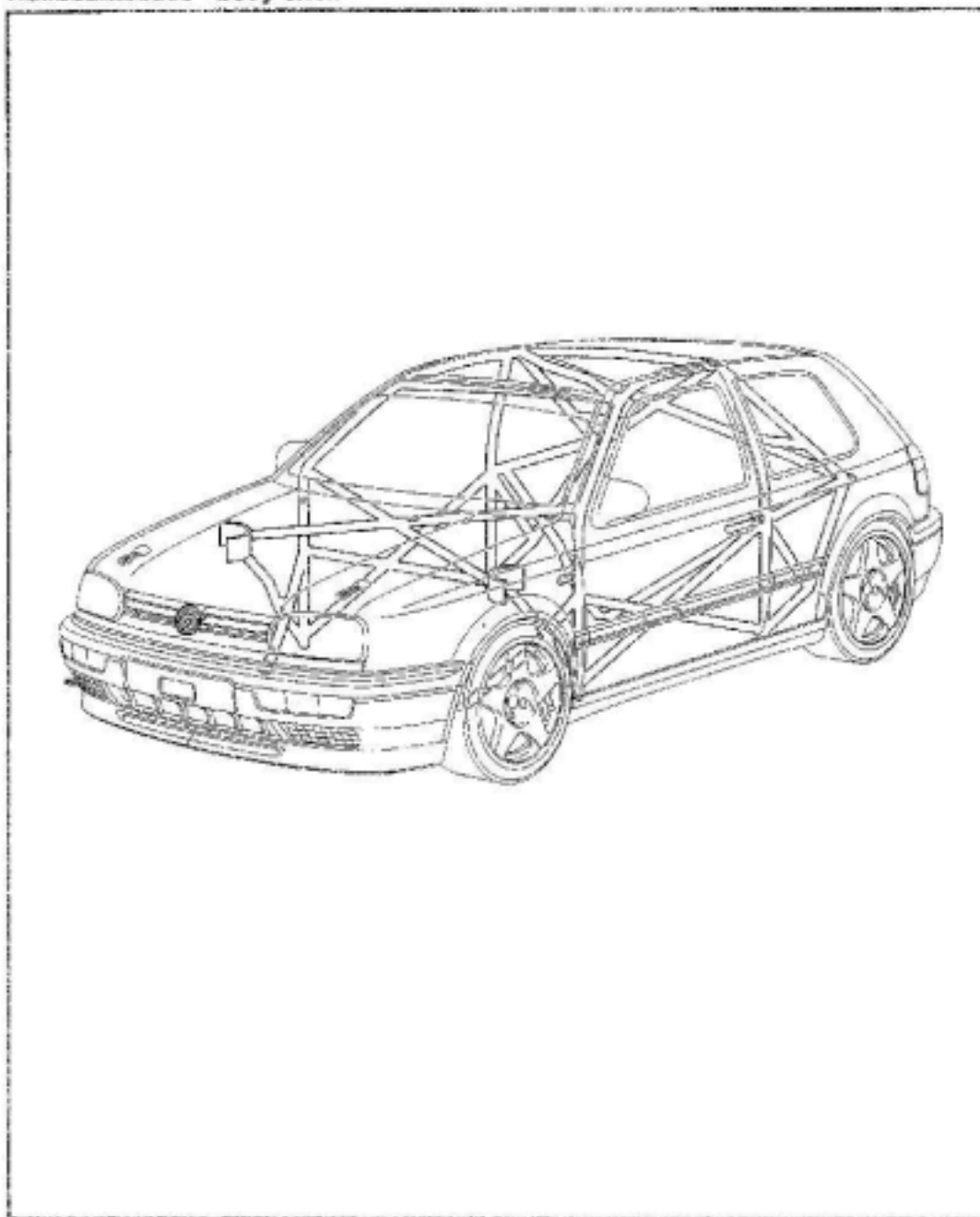
VW Golf GTI 16V Gr. A Kit Car



VOLKSWAGEN GOLF GTI



Rohbaukarosse - *body shell*



Techn. Stand 31.10.99 'Sto'

VW Golf GTI 16V Gr. A Kit Car

Rohbaukarosse

body shell

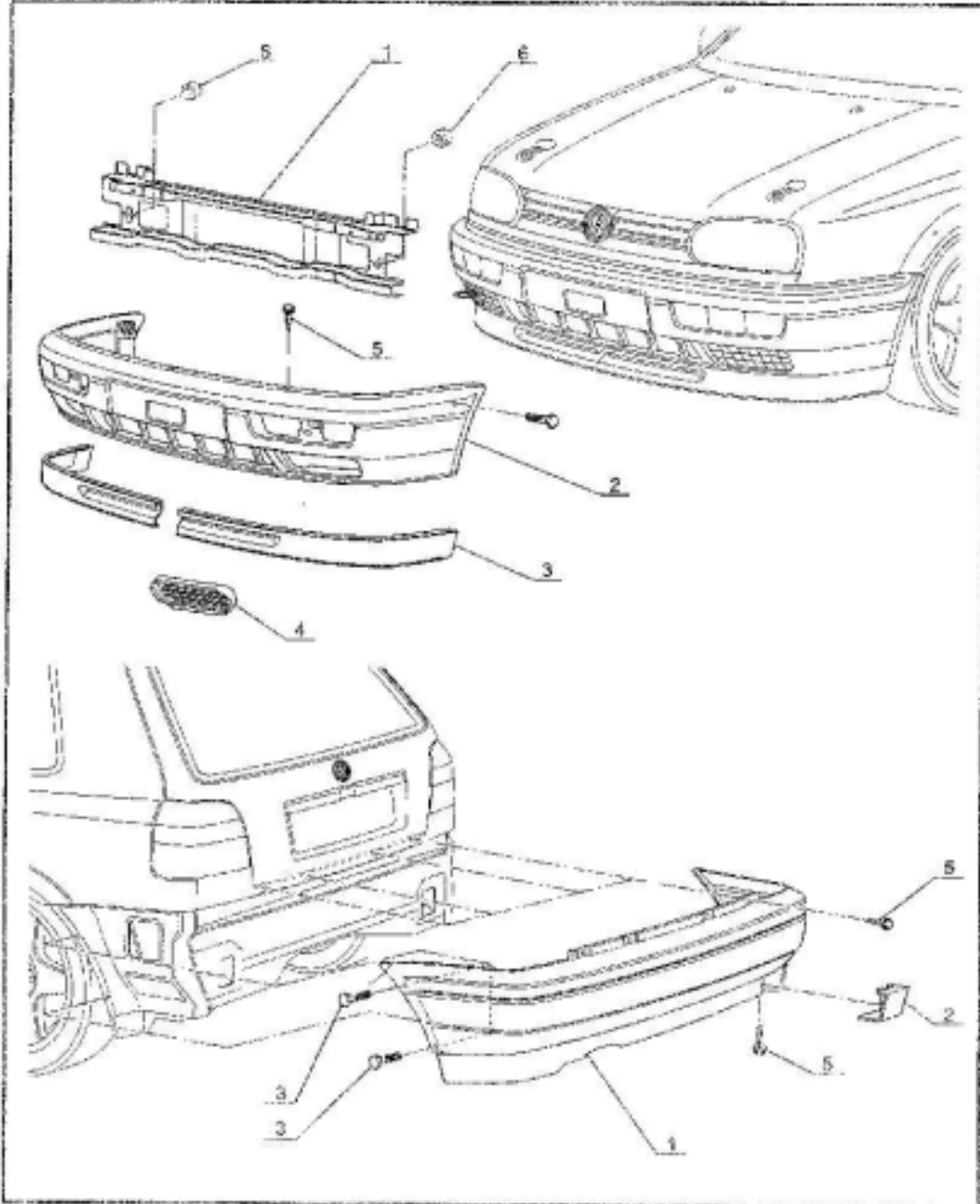
Pos	Bestell Nr. order no.	Bezeichnung item	Menge pcs
1	1H0 800 401 SP	Rohbaukarosse ohne Sicherheitskäfig <i>body shell without roll cage</i>	1
1	1H1 800 401 SP	Rohbaukarosse mit Sicherheitskäfig <i>body shell incl. roll cage</i>	1
1	1H1 800 402 SP	Rohbaukarosse mit Sicherheitskäfig <i>body shell incl. roll cage</i>	1
1	1H1 800 401 A SP	Rohbaukarosse mit Sicherheitskäfig nach ONS 102-704/67 <i>body shell incl. roll cage</i>	1



VOLKSWAGEN GOLF GTI



Stoßlänger vorn u. hinten - *front and back bumpers*



Techn. Stand 31.10.98 | Spj

VW Golf GTI 16V Gr. A Kit Car

Stoßfänger vorn

front bumper

Pos	Bestell Nr. order no.	Bezeichnung item	Menge pcs
1	1H0 805 573 C ROH	Halter für Abdeckung <i>bracket</i>	1
2	1H6 807 217 H GRU	Abdeckung <i>cover</i>	1
3	1H6 805 903 A B41	Spoiler, links <i>spoiler, left</i>	1
3	1H6 805 904 A B41	Spoiler, rechts <i>spoiler, right</i>	1
4	1H6 853 665 A 01C	Abdeckung <i>cover</i>	1
4	1H6 853 666 01C	Abdeckung <i>cover</i>	1
5	867 807 199	Schraube screw	M6x22 8
6	211 857 767	Hülse <i>sleeve</i>	15 mm 4

Stoßfänger vorn

Kit Car

front bumper

Pos	Bestell Nr. order no.	Bezeichnung item	Menge pcs
2	1HK 807 217 VWM	Abdeckung <i>cover</i>	1

Stoßfänger hinten

rear bumper

Pos	Bestell Nr. order no.	Bezeichnung item	Menge pcs
1	1H6 807 417 G GRU	Abdeckung <i>cover</i>	1
2	1H6 807 441 B41	Abdeckung <i>cover</i>	1
3	N 014 133 5	Schraube screw	M5x12 4
5	867 807 199	Schraube screw	M6x22 7

Stoßfänger hinten

Kit Car

rear bumper

Pos	Bestell Nr. order no.	Bezeichnung item	Menge pcs
2	1HK 807 417 VWM	Abdeckung <i>cover</i>	1

VOLKSWAGEN *Racing*

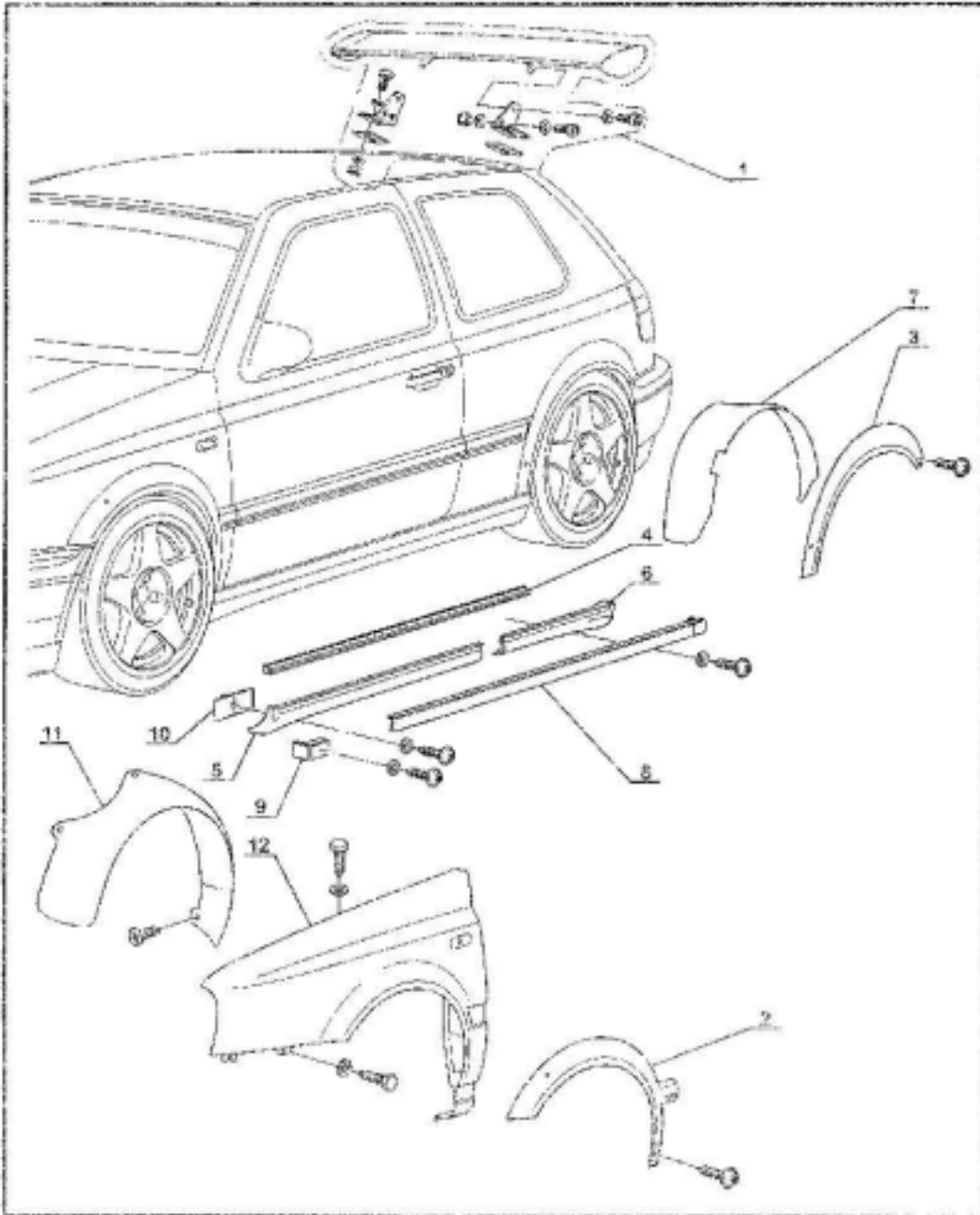
VW Golf GTI 16V Gr. A Kit Car



VOLKSWAGEN GOLF GTI



Radhausverbreiterung - trim for wheel arch
Unterholmverbreiterung - side member extension



Techn. Stand 31.10.98 (Mus)

Radhausverbreiterung, Unterholmverbreiterung

trim for wheel arch, side member extension

Pos	Bestell Nr. order no.	Bezeichnung item	Menge pcs
2	1H0 853 717 A B41	Abdeckung, links <i>left trim for wheel arch</i>	1
2	1H0 853 718 A B41	Abdeckung, rechts <i>right trim for wheel arch</i>	1
3	1H0 853 817 B B41	Abdeckung, links <i>left trim for wheel arch</i>	1
3	1H0 853 818 B B41	Abdeckung, rechts <i>right trim for wheel arch</i>	1
4	1H0 853 941	Halteleiste <i>retaining strip</i>	2
5	1H0 853 853 B41	Unterholmverbreiterung, vorn <i>side member extension, front</i>	1
5	1H0 853 854 B41	Unterholmverbreiterung, vorn <i>side member extension, front</i>	1
6	1H0 853 899 B41	Unterholmverbreiterung, hinten <i>side member extension, rear</i>	1
6	1H0 853 900 B41	Unterholmverbreiterung, hinten <i>side member extension, rear</i>	1
8	1H0 853 985 B41	Abdeckleiste, hinten <i>cover, rear</i>	1
8	1H0 853 986 B41	Abdeckleiste, hinten <i>cover, rear</i>	1
9	1H0 853 995 B41	Abdeckleiste, vorn <i>cover, front</i>	1
9	1H0 853 996 B41	Abdeckleiste, vorn <i>cover, front</i>	1
10	1H0 853 947	Clip <i>clip</i>	14
11	1H1 809 961 VWM	Radhausschale, Alu <i>wheel house line, aluminium</i>	2

VOLKSWAGEN *Racing*

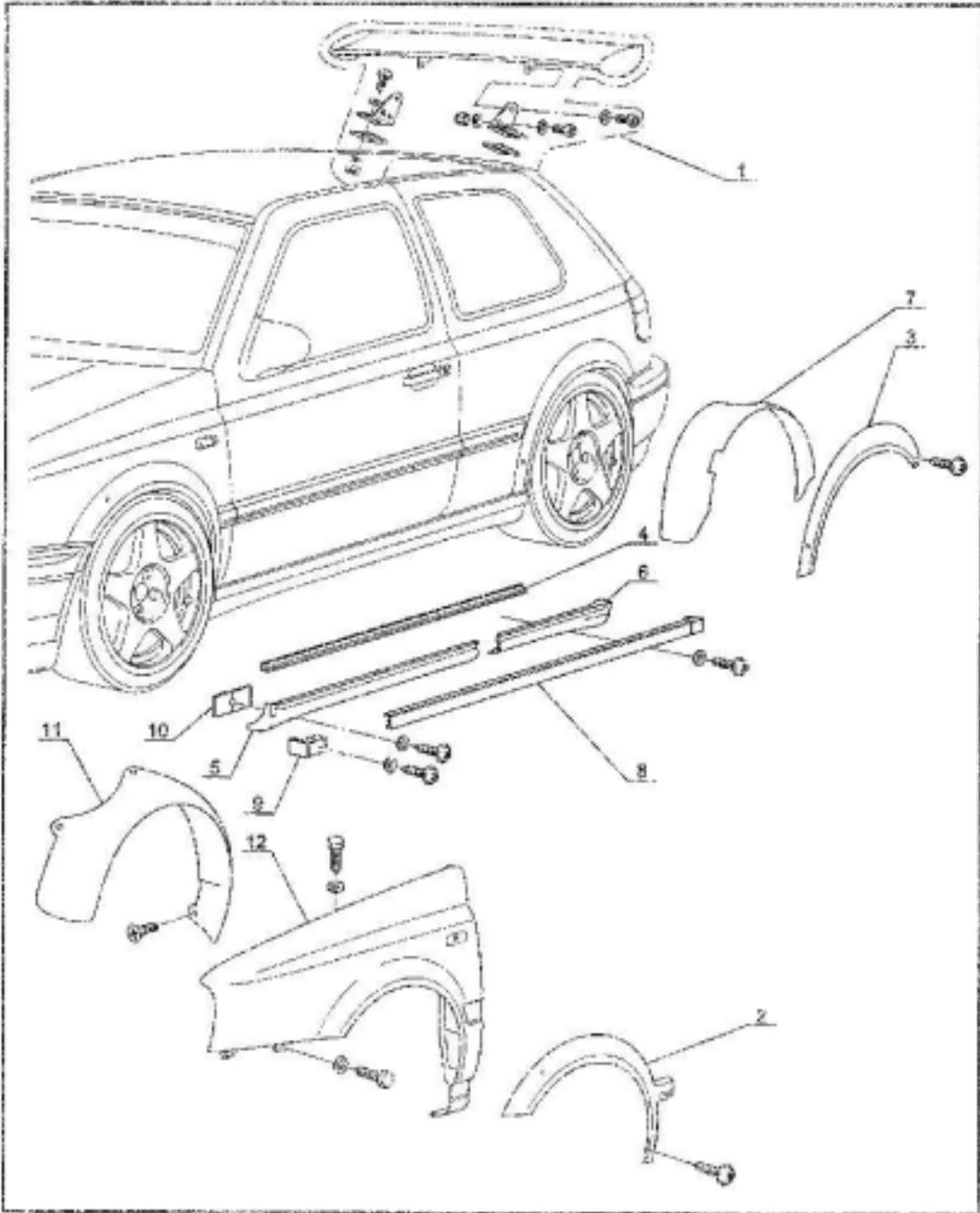
VW Golf GTI 16V Gr. A Kit Car



VOLKSWAGEN GOLF GTI



Radhausverbreiterung - trim for wheel arch
Unterholmverbreiterung - side member extension



Techn. Stund | 31.10.98 | Max

VW Golf GTI 16V Gr. A Kit Car

**Radhausverbreiterung,
Unterholmverbreiterung**

Kit Car

**trim for wheel arch,
side member extension**

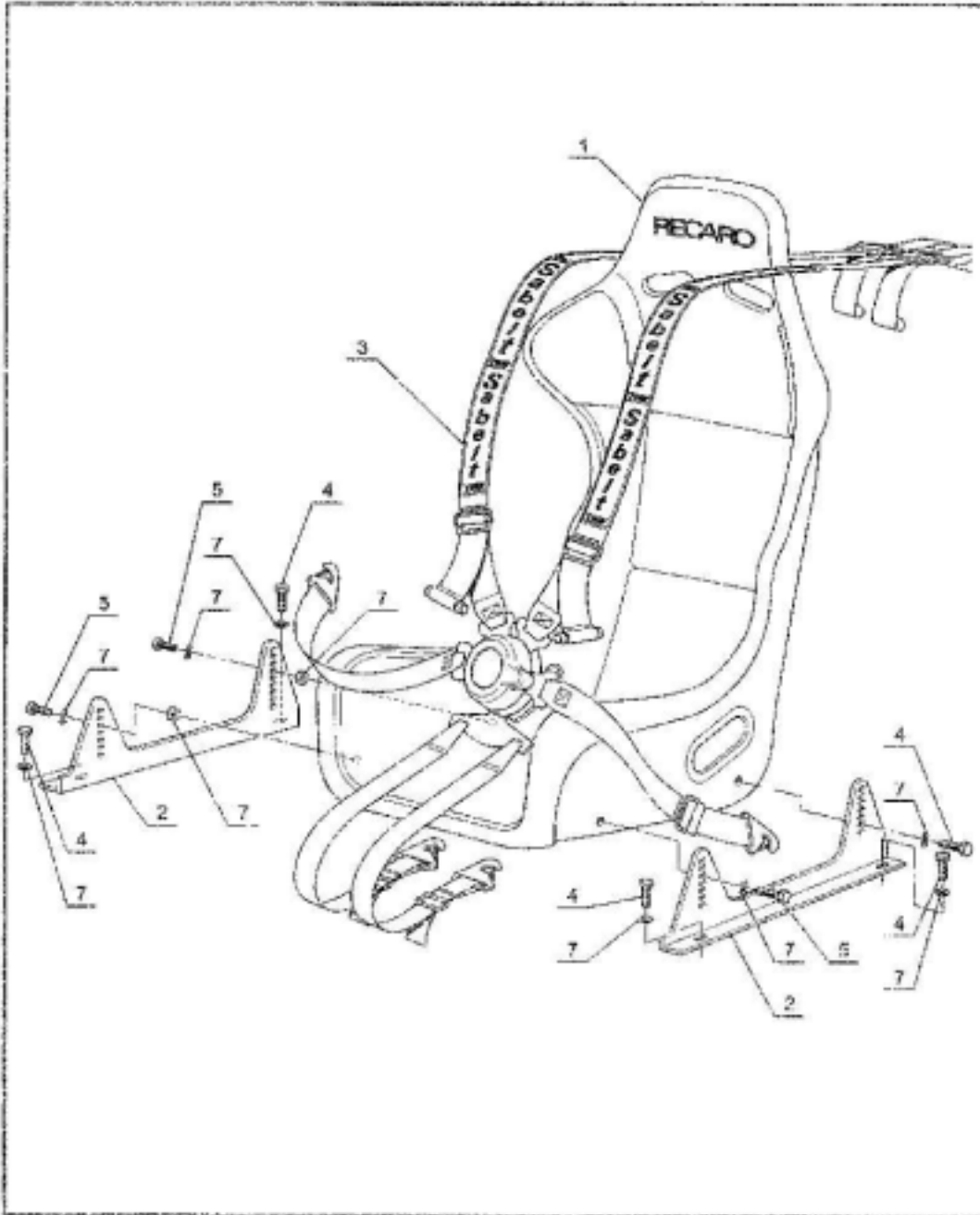
Pos	Bestell Nr. order no.		Bezeichnung item	Menge pcs
1	1HK 827 933	VWM	Heckspoiler <i>spoiler</i>	1
2	1HK 853 717	VWM	Abdeckung ,links <i>left trim for wheel arch</i>	1
2	1HK 853 718	VWM	Abdeckung, rechts <i>right trim for wheel arch</i>	1
3	1HK 853 817	VWM	Abdeckung, links <i>left trim for wheel arch</i>	1
3	1HK 853 818	VWM	Abdeckung, rechts <i>right trim for wheel arch</i>	1
7	1HK 803 425	VWM	Einschweissblech <i>welded sheet metal</i>	2
12	1HK 821 105	VWM	Kotflügel <i>fender</i>	1
12	1HK 821 106	VWM	Kotflügel <i>fender</i>	1



VOLKSWAGEN GOLF GTI



Sitz und Sicherheitsgurt - *sport seat and safety belt*



Techn. Stand 31.10.98 Stb

Sportsitz und Sicherheitsgurt

sports seat and safety belt

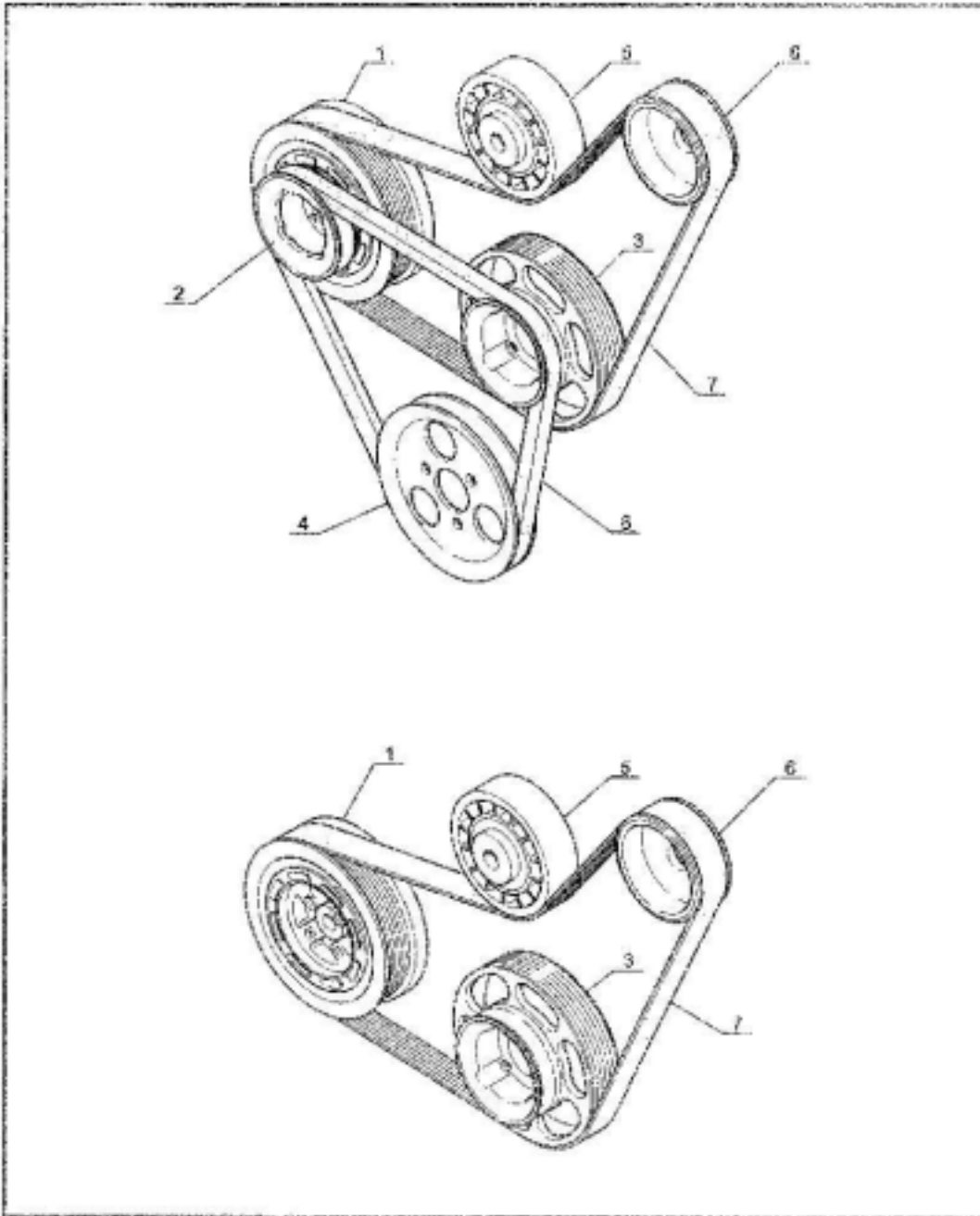
Pos	Bestell Nr. order no.			Bezeichnung item	Menge pcs
1	1H1	881 025	SP	Profischale – Recaro, Kevlar <i>kevlar fibre Recaro bucket seat</i>	8 Kg 2
1	1H1	881 025	A SP	Profischale – Recaro <i>kevlar fibre Recaro bucket seat</i>	2,4 Kg 2
2	1H1	898 255	VWM	Sitzschiene, Satz <i>seat rail, set</i>	2
3	000	857 701	SP	6-Punkt Hosenträger-Gurt <i>6-point safety harness</i>	75 mm breit 2
4	N	010 241	18	Schraube <i>screw</i>	M8x22 8
5	N	090 241	1	Zylinderschraube <i>screw</i>	M8x20 8
7	N	900 333	01	U-Scheibe <i>washer</i>	8mm 16



VOLKSWAGEN GOLF GTI



Keilriemen und Scheiben - V belts and Pulleys



Techn. Stand 31.10.98 MSZ

VW Golf GTI 16V Gr. A Kit Car

Keilriemen und Scheiben

V-belts and pulleys

Pos	Bestell Nr. order no.		Bezeichnung item	Menge pcs
1	037 105 243 B		Schwingungsdämpfer <i>ribbed belt pulley with vibration damper</i>	1
2	1H1 105 245	VWM	Keilriemenscheibe Kurbelwelle <i>V-belt pulley crankshaft</i>	1
3	1H1 121 031	VWM	Riemenscheibe Wasserpumpe <i>ribbed belt pulley water pump</i>	1
4	1H1 145 258	VWM	Keilriemenscheibe Servopumpe <i>V-belt pulley power-steering pump</i>	1
5	028 145 278 E		Spannrolle <i>tension roller</i>	1
6	1H1 903 119 A	VWM	Riemenscheibe Generator <i>ribbed belt pulley alternator</i>	1
7	1H1 903 137	SP	Keilrippenriemen <i>ribbed belt</i>	l = 1025 mm 1
8	1H1 145 271	SP	Keilriemen <i>V-belt</i>	10x732 mm 1

Keilriemen und Scheiben

Kit Car

V-belts and pulleys

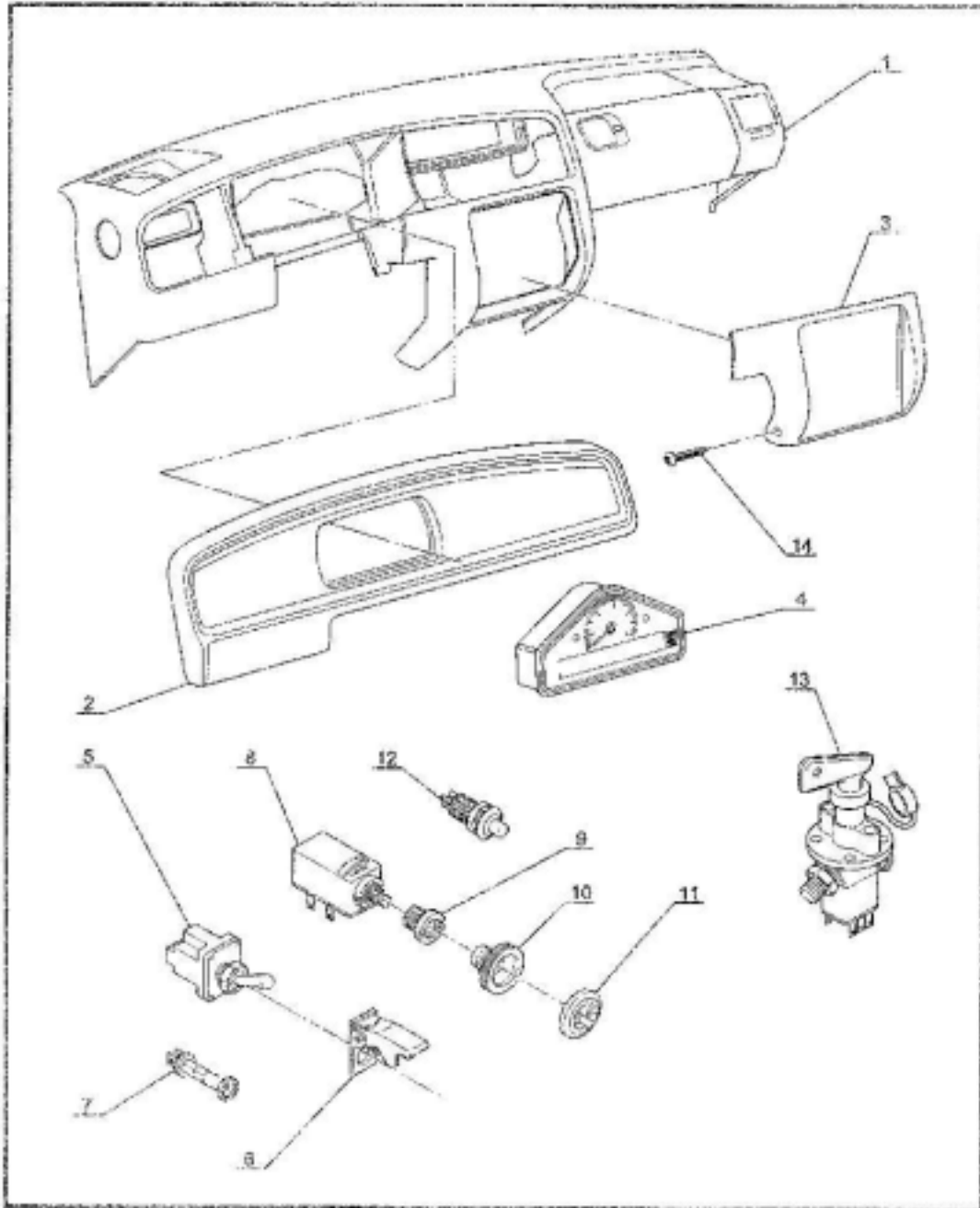
Pos	Bestell Nr. order no.		Bezeichnung item	Menge pcs
1	037 105 243 B		Schwingungsdämpfer <i>ribbed belt pulley with vibration damper</i>	1
3	1H1 121 031	VWM	Riemenscheibe Wasserpumpe <i>belt pulley water pump</i>	1
5	028 145 278 E		Spannrolle <i>tension roller</i>	1
6	1H1 903 119 A	VWM	Riemenscheibe Generator <i>ribbed belt pulley alternator</i>	1
7	1H1 903 137	SP	Keilrippenriemen <i>ribbed belt</i>	l = 1025 mm 1



VOLKSWAGEN GOLF GTI



Schalttafel und Schalter - dashboard and switch



Techn. Stand | 01.10.98 | Sp

Schalttafel und Schalter

dashboard and switch

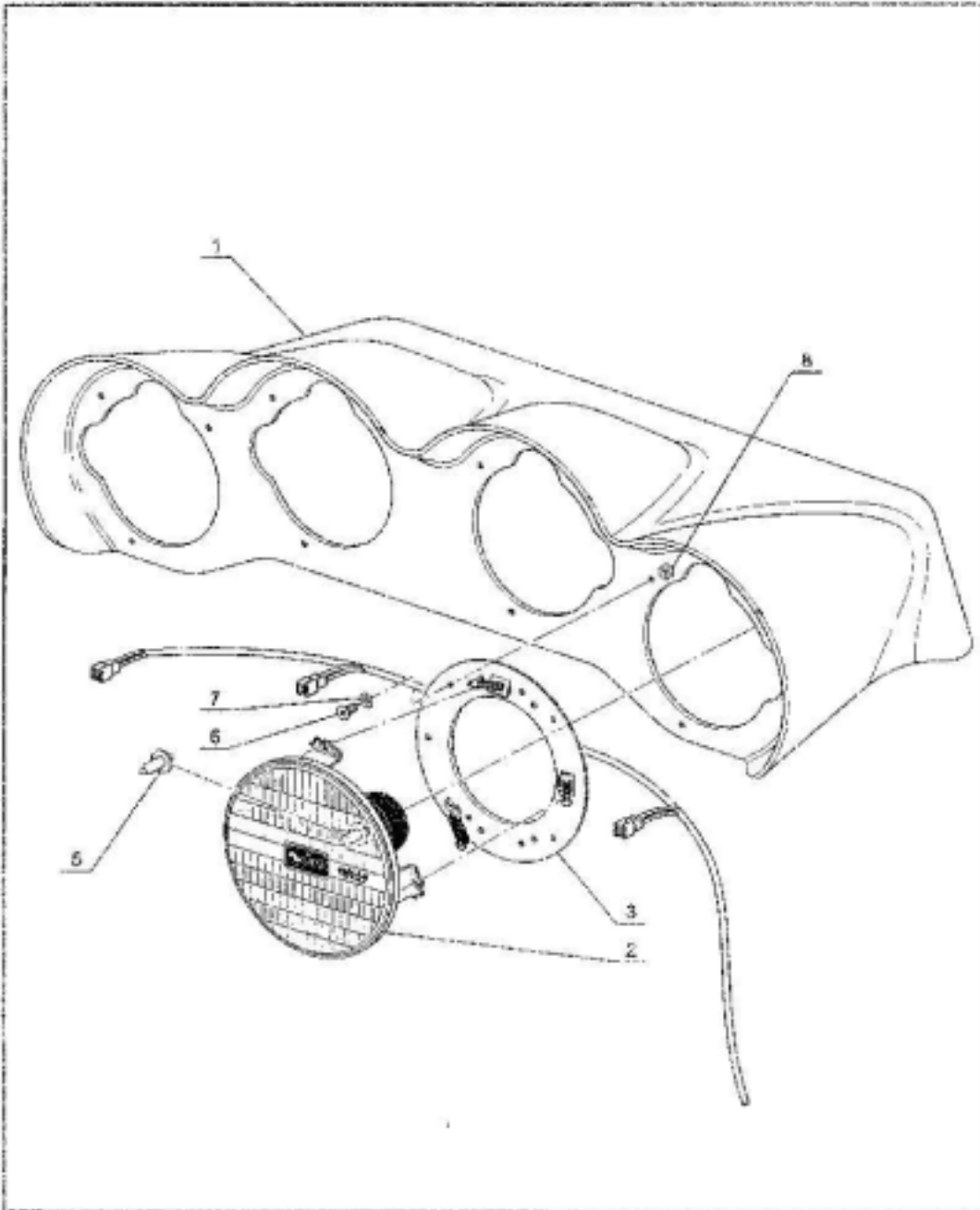
Pos	Bestell Nr. order no.	Bezeichnung item	Menge pcs
1	1H0 857 007 B B41	Schalttafel <i>dashboard</i>	1
2	1H1 857 007 SP	Instrumententafel <i>dashboard support</i>	1
3	1H1 857 231 SP	Mittenabdeckung <i>cover</i>	1
4	1H1 919 060 A SP	Display Stack System 8100 <i>display</i>	1
5	1H1 941 321 VWM	Schalter ein / aus <i>switch on / off</i>	5
5	06A 941 563 SP	Wechselschalter <i>change over switch</i>	4
6	06A 941 564 SP	Kappe für Schalter <i>safety locking cap</i>	1
7	191 919 231 SP	Kontrollleuchte <i>warning light</i>	4
8	113 941 531 E	Lichtschalter <i>switch for main light</i>	1
9	111 941 515 D	Rosette <i>rosette</i>	1
10	111 941 541 F	Knopf <i>button</i>	1
11	111 941 543 G	Kappe <i>cap</i>	1
12	Z 001 571 04 1	Starterknopf <i>switch for starter</i>	1
13	191 941 001 SP	Hauptschalter 2 pol <i>master switch</i>	1
13	1H1 959 100 SP	Hauptschalter 3 pol <i>master switch</i>	1
14	N 902 413 02	Schraube <i>screw</i>	4



VOLKSWAGEN GOLF GTI



Zusatzscheinwerfer - auxiliary headlamps



Techn. Stand: 31.10.90 | Sou

VW Golf GTI 16V Gr. A Kit Car

Zusatzscheinwerfer

auxiliary headlamps

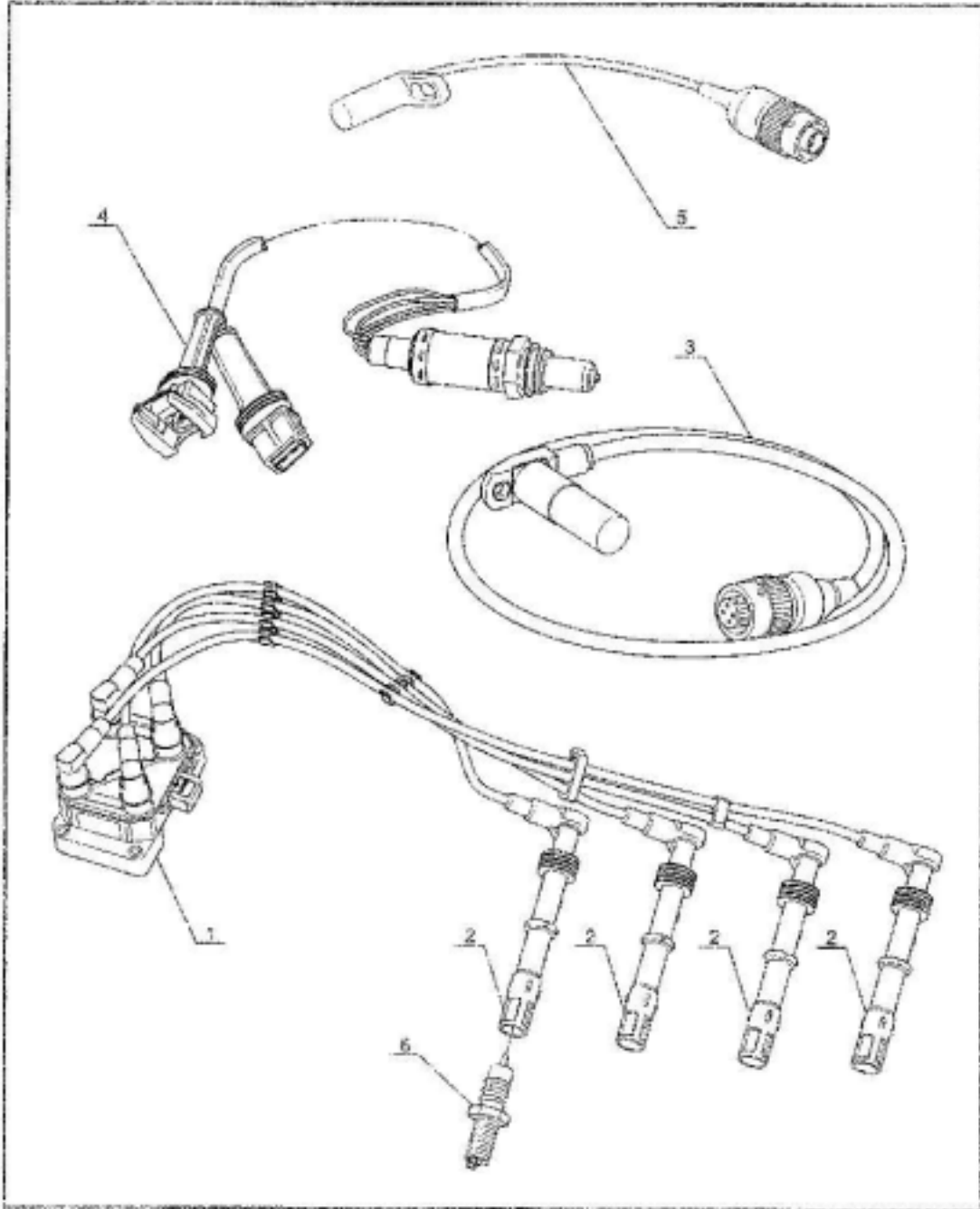
Pos	Bestell Nr. order no.		Bezeichnung item	Menge pcs
1	1H1 941 002	GRU	Scheinwerferträger <i>head light support</i>	1
2	1H1 941 107	VWM	Scheinwerfer <i>headlamp</i>	Nebel <i>fog</i> 2
2	1H1 941 107 A	VWM	Scheinwerfer <i>headlamp</i>	Fern <i>spot</i> 2
3	06A 941 105	VWM	Befestigungsring <i>fixing ring</i>	4
5	000 097 059	SP	Glühlampe <i>incandescent lamp</i>	12V 100W 4



VOLKSWAGEN GOLF GTI



Elektrische Ausrüstung - electrical equipment



Techn. Stand 31.10.98 - Sto

VW Golf GTI 16V Gr. A Kit Car

Elektrische Ausrüstung

electrical equipment

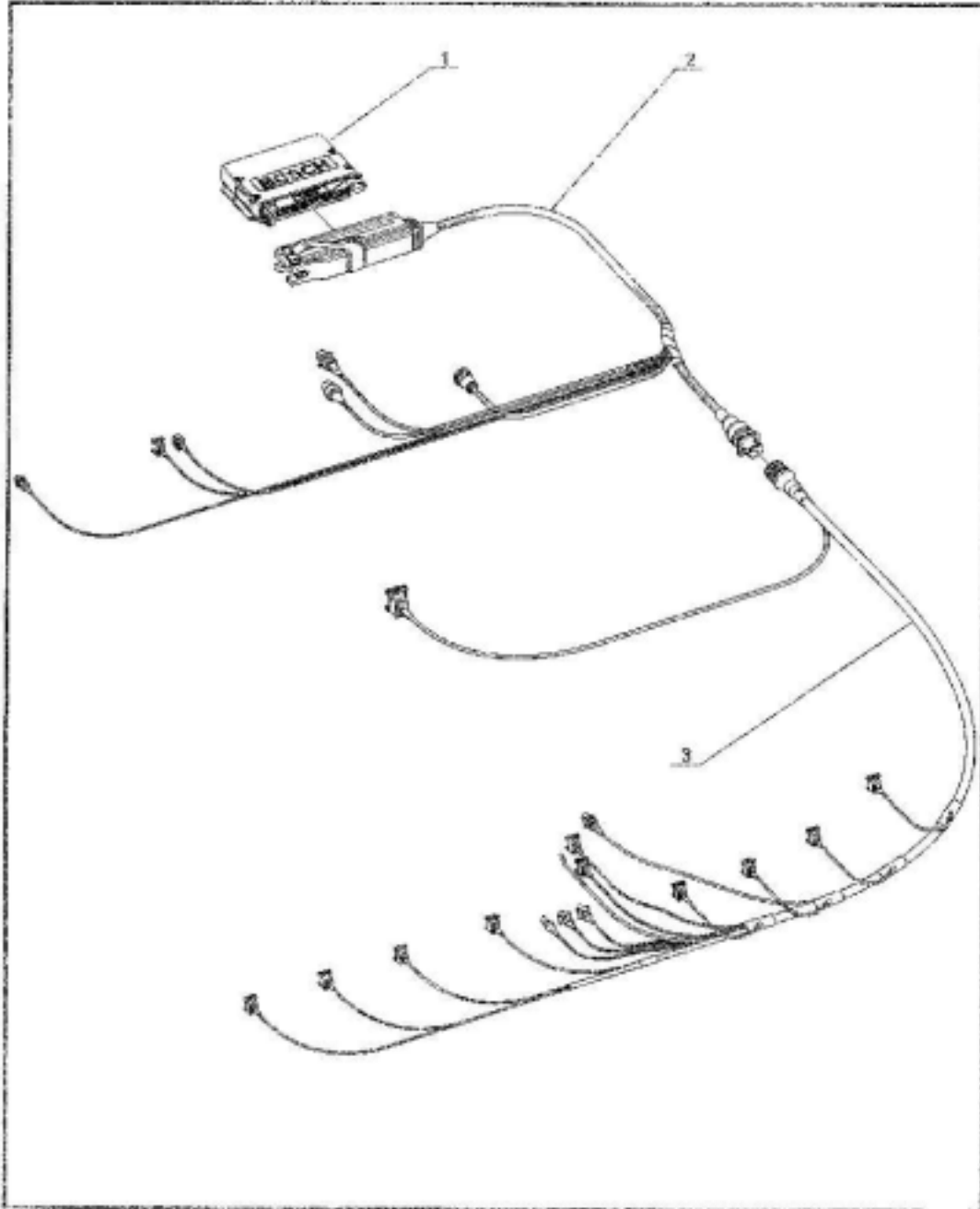
Pos	Bestell Nr. order no.	Bezeichnung item	Menge pcs
1	1HK 905 105 SP	Zündspule <i>ignition coile</i>	1
2	N 100 526 20	Zündkabel <i>ignition cable</i> B1x800mm	4
3	1HK 906 433 B SP	Drehzahlgeber, Kit Car (Schwungrad) <i>speed sensor (flywheel)</i>	1
4	1HK 906 265 SP	Lambda-Sonde, Kit Car <i>lambda sensor</i>	1
5	1HK 907 319 SP	Hall-Impulsgeber Zyl. 1, Kit Car <i>hall sensor cylinder 1</i>	1
6	1HK 000 005 A SP	Zündkerze <i>spark plug</i>	4
	028 903 018 C	Generator <i>generator</i> 120 A	1



VOLKSWAGEN GOLF GTI



Elektrische Ausrüstung - electrical equipment



Techn. Stand 31.10.98 8b

VW Golf GTI 16V Gr. A Kit Car

Elektrische Ausrüstung

electrical equipment

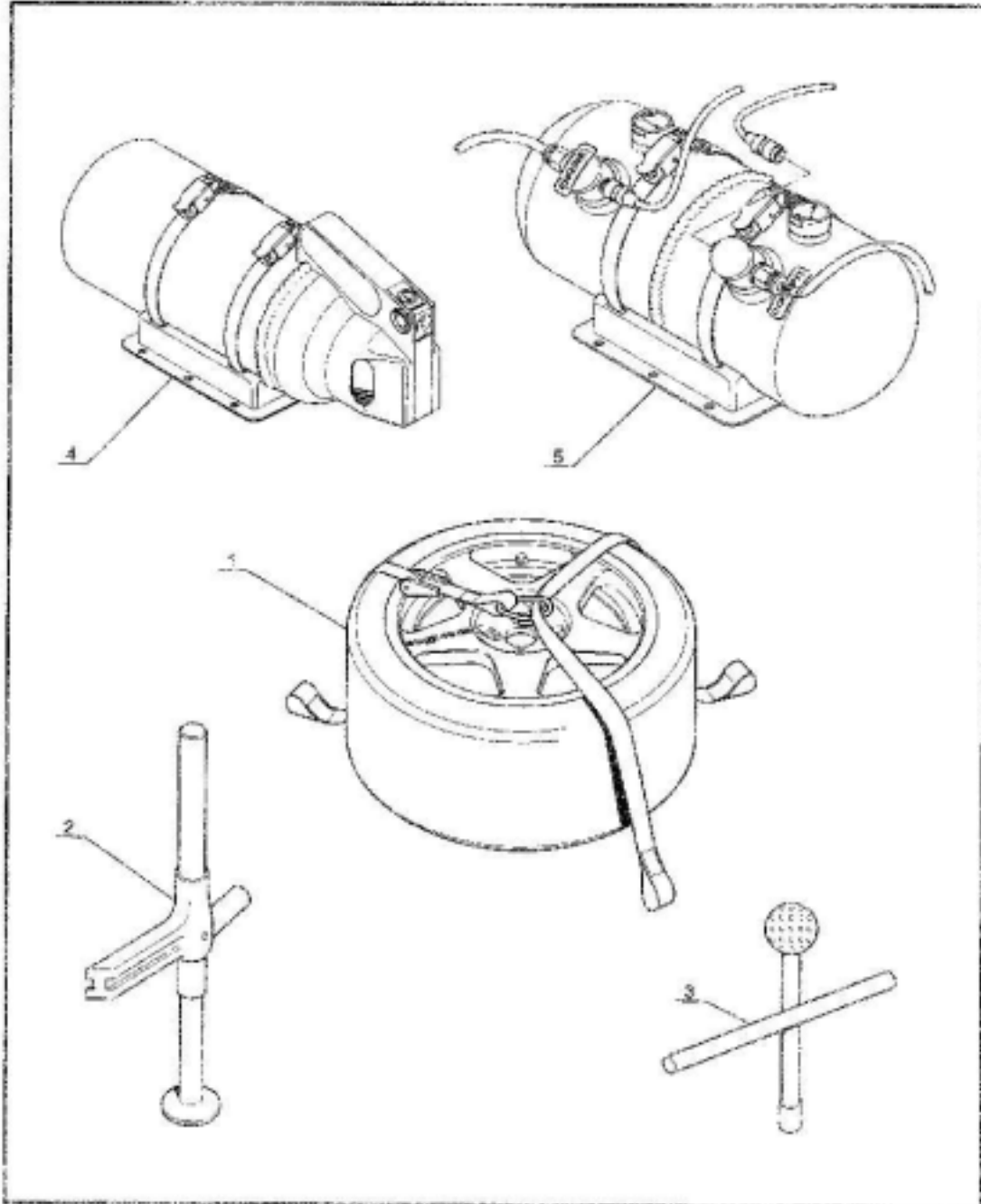
Pos	Bestell Nr. <i>order no.</i>		Bezeichnung <i>item</i>	Menge <i>pcs</i>
1	1HK 906 023	VWM	Steuergerät MS 2.2.1-Motronic, Kit Car <i>control unit</i>	1
2	1HK 971 075	VWM	Leitungssatz, Motorraum <i>cable set, engine compartement</i>	1
3	1H1 971 072	VWM	Leitungssatz, Motorraum <i>cable set, engine compartement</i>	1
	1H1 971 011	VWM	Leitungssatz, innen, hinten <i>rear cable set, inner, rear</i>	1



VOLKSWAGEN GOLF GTI



Sicherheitsanrichtung - safety equipment



Techn. Stand 51.10.98 30

Sicherheitseinrichtung

safety equipment

Pos	Bestell Nr. order no.	Bezeichnung item	Menge pcs
1	1H1 857 707 SP	Reserveradgurt <i>spare wheel strap</i>	1
2	111 011 031 A SP	Wagenheber <i>jack</i>	1
3	171 012 219 SP	Radkreuz <i>wheel spider</i>	1
4	1H1 011 100 SP	Handfeuerlöscher <i>handheld fire extinguisher</i>	2 Kg 1
5	1H1 011 110 SP	Feuerlöschanlage <i>fire extinguisher</i>	7,5 Kg 1

VOLKSWAGEN *Racing*

VW Golf GTI 16V Gr. A Kit Car

Volkswagen Racing
Ikarusallee 7A

Fax: 0511-67 49 4-789

30179 Hannover

Hiermit bestellen wir:

we herewith order:

Bestell Nr. <i>part no.</i>	Bezeichnung <i>item</i>	Anzahl <i>pcs.</i>	Einzelpreis <i>single price</i>	Total

Name / *surname* Vorname / *given name* Lieferadresse / *delivery adress*

Adresse / *adress*

Telefon / *phone no.* Fax / *fax no.*

Ort, Datum / *place, date* Unterschrift / *signature*

Zahlungsbedingungen

payment terms

Nachnahme <i>C.O.D.</i>	<input type="checkbox"/>	EuroCard	<input type="checkbox"/>	Karteninhaber <i>cardholder's name</i>
Scheck <i>cheque</i>	<input type="checkbox"/>	VISA	<input type="checkbox"/>	Kartenummer <i>Card no.</i>
				Verfalldatum <i>date of expiry</i>

Hier abtrennen / *please, cut here*

Bei Vorlage dieses Abschnittes (nur gültig mit Originalstempel) verrechnen wir bei Ihrer Erstbestellung die Schutzgebühr von DM 20,-. Mindestbestellwert 300,00 DM.

If you order for the first time and you show this section to us (only valid with the original stamp), we will give you back 20,- DM (minimum value of order: 300,- DM)

VOLKSWAGEN *Racing*

VW Golf GTI 16V Gr. A Kit Car

Lieber Volkswagen Racing Kunde!

Wir planen, für diesen Katalog regelmäßige Updates über technische Änderungen und Neuerungen herauszugeben.

Wir senden Ihnen diese Updates gern zu – wenn Sie daran interessiert sind, tragen Sie bitte Ihre Adresse ein und senden Sie diese Seite zurück an:

Volkswagen Racing
Ikarusallee 7 A
D-30179 Hannover
Germany
Fax: +49-(0)511-67 49 4-789

Dear Volkswagen Racing Customer -

We intend to issue regular updates of this catalogue on technical changes and new products -

We will be glad to mail these updates to you - if you are interested, please fill in your address and return the page to

Volkswagen Racing
Ikarusallee 7 A
D-30179 Hannover
Germany
Fax: +49-(0)511-67 49 4-789

Bitte senden Sie mir Updates zu:

Please mail updates to:

Firma / company

Name / name

Adresse / adress

Telefon / phone no.

Fax / fax no.

Ort, Datum / place, date

Unterschrift / signature